

## Karta Katalogowa Produktu ZBIORNIKI PODZIEMNE BLUELINE II



### Opis produktu

- Klasyczne zbiorniki cylindryczne,
- 4 wielkości zbiorników od 2 600 do 10 000 litrów,
- Możliwość obciążenia ruchem pieszym lub kołowym.

### Zalety

- Brak szwów, połączeń czy zgrzewów – 100%-owa wodoszczelność,
- Wykonane w 100% z nadającego się do recyklingu polietylenu z materiałów pochodzących z recyklingu,

- Niewielki ciężar, prosty montaż,
- Łatwe zasypywanie i zagęszczenie piaskiem, żwirem i urobkiem z wykopu,
- Możliwość najazdu (wg zasad z instrukcji montażu) ciężarówką (klasa obciążenia SLW 30), maksymalne obciążenie na oś wynosi 11,5 t,
- Możliwość posadowienia w wodzie gruntowej do 1/3 wysokości zbiornika,
- Maksymalne przykrycie gruntem 1,5 m,
- 25 lat gwarancji.

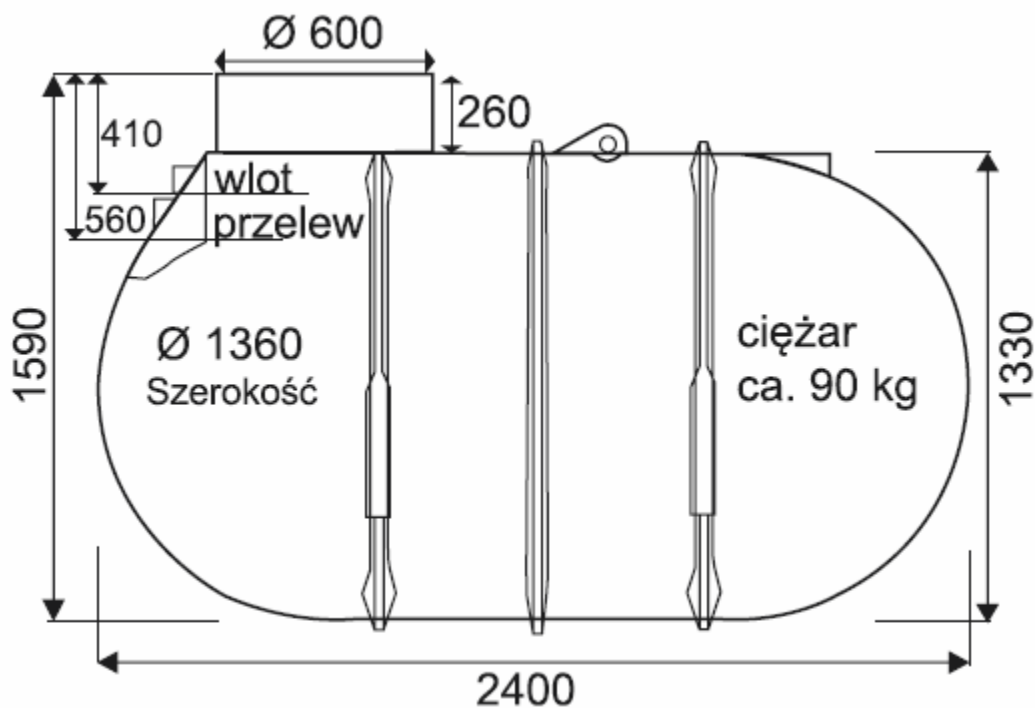
### Dane techniczne

| OBJĘTOŚĆ*<br>[l] | WYMIARY [mm] |           |                     |                             |                       |                  |          | WŁAZ<br>REWIZYJNY | ZŁĄCZA   | CIĘŻAR [kg] |
|------------------|--------------|-----------|---------------------|-----------------------------|-----------------------|------------------|----------|-------------------|----------|-------------|
|                  | DŁUGOŚĆ      | SZEROKOŚĆ | WYSOKOŚĆ<br>KORPUSU | WYSOKOŚĆ<br>Z<br>KOŁNIERZEM | WYSOKOŚĆ<br>KOŁNIERZA | WLOT<br>(DOPŁYW) | PRZELEW* |                   |          |             |
| 2600             | 2400         | 1360      | 1330                | 1590                        | 260                   | 410              | 560      | DN 600            | 3 DN 100 | 90          |
| 5200             | 2400         | 2010      | 1980                | 2250                        | 270                   | 425              | 575      | DN 600            | 3 DN 100 | 160         |
| 7600             | 2765         | 2310      | 2250                | 2330                        | 80                    | 235              | 385      | DN 600            | 3 DN 100 | 220         |
| 10000            | 3400         | 2310      | 2250                | 2330                        | 80                    | 235              | 385      | DN 600            | 3 DN 100 | 340         |

\* w zależności od różnic wysokościach połączeń, pojemność użytkowa może się różnić o ok. 10% pojemności nominalnej

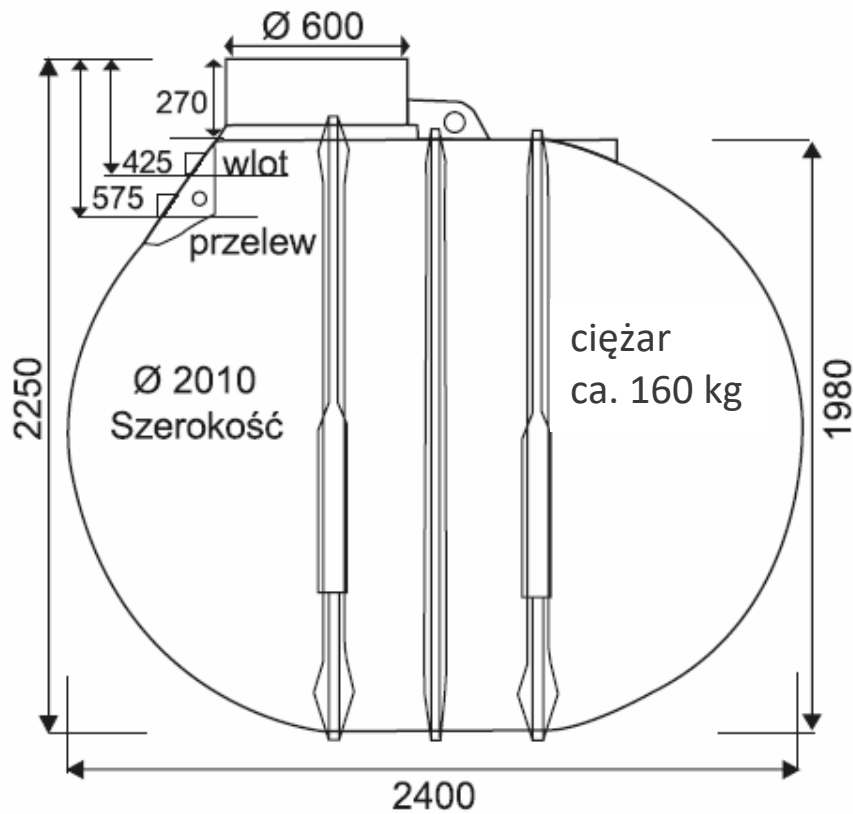
## BlueLine II 2600 I

Cylindryczny zbiornik podziemny o pojemności 2600 litrów



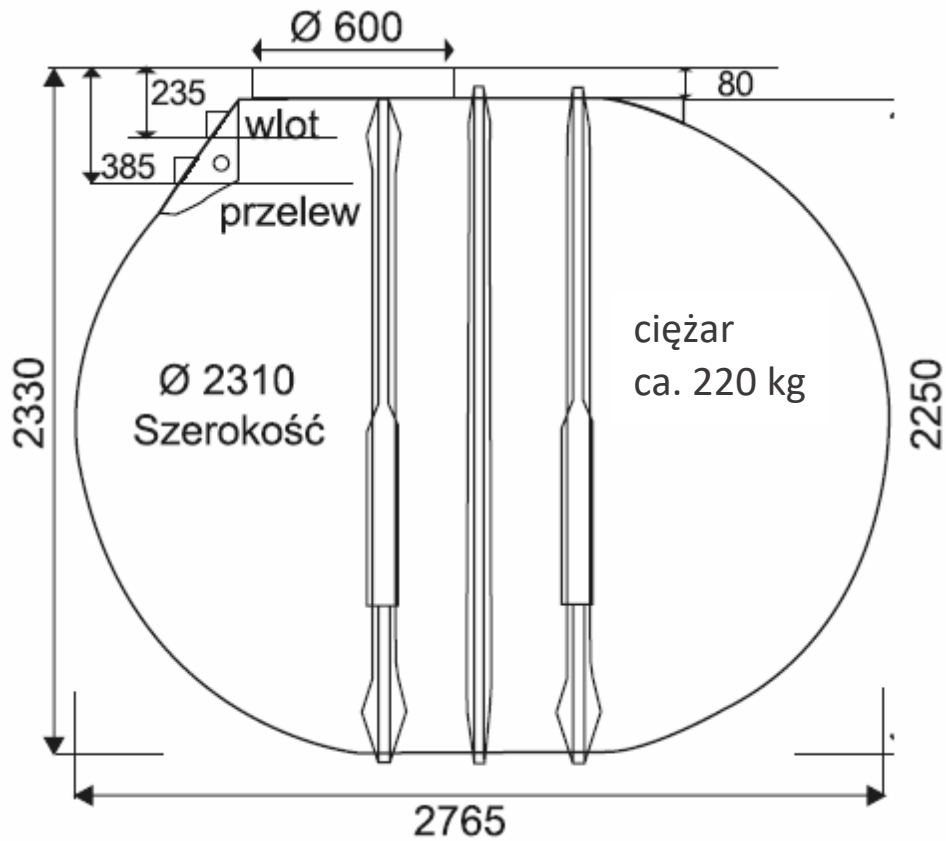
## BlueLine II 5200 I

Cylindryczny zbiornik podziemny o pojemności 5200 litrów



## BlueLine II 7600 I

Cylindryczny zbiornik podziemny o pojemności 7600 litrów



## BlueLine II 10000 I

Cylindryczny zbiornik podziemny o pojemności 10000 litrów

