

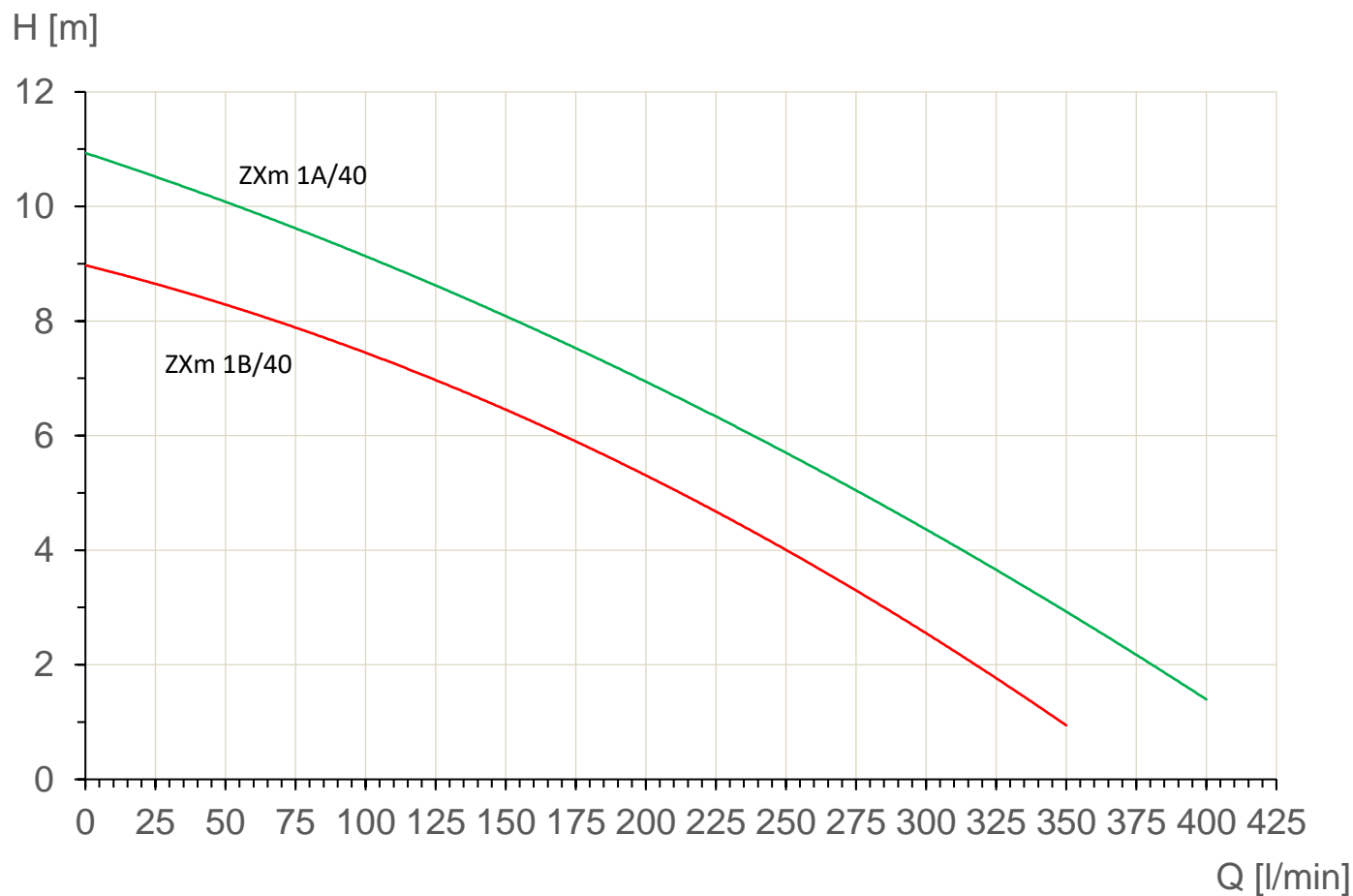
Karta Katalogowa Produktu POMPY ZATAPIALNE DO ŚCIEKÓW

ZX



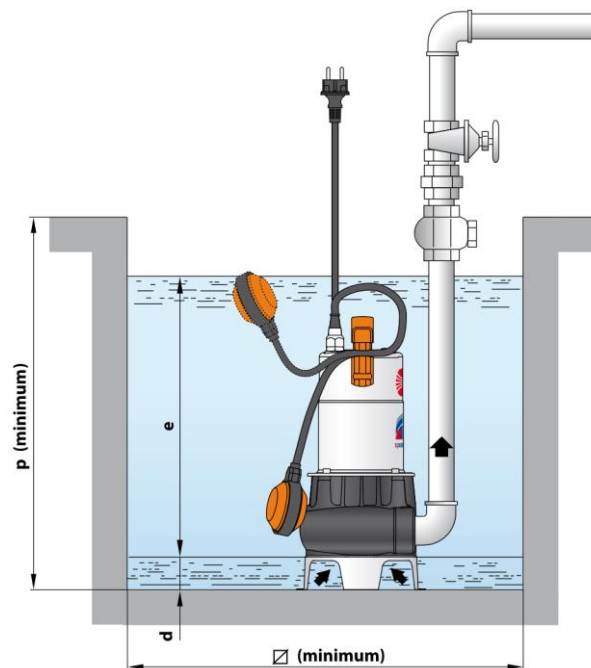
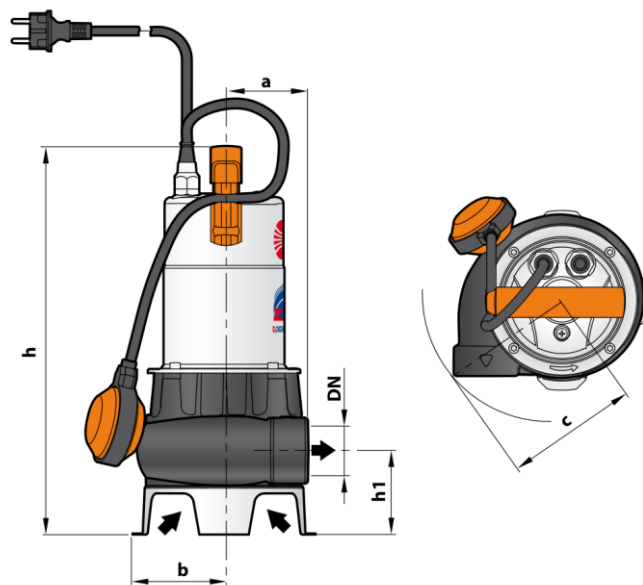
Dane techniczne

TYP	P2 Nom.		1 ~ 50Hz Amp.	Q [l/min] PRZEPŁYW											
				0	25	50	75	100	150	200	250	300	350	400	
	kW	Hp	230 V	H [m] PODNOSZENIE											
ZXm 1B/40	0,50	0,70	3,3	9	8,5	8,3	8	7,5	6,5	5,2	4	2,5	1	-	
ZXm 1A/40	0,6	0,85	4,5	11	10,5	10	9,5	9,2	8,2	7	5,7	4,3	2,8	1,5	



Wymiary

TYP	DN	PRZELOT	WYMIARY [mm]									Waga
			a	b	c	h	h1	d	e	p	∅	kg
ZXm 1B/40	1 ½"	∅ 40 mm	75	87	130	378	82	50	regulowany	450	450	11,5
ZXm 1A/40	1 ½"	∅ 40 mm	75	87	130	378	82	50	regulowany	450	450	11,9



1 **OBUDOWA POMPY** Żeliwo z portem zgodnym z ISO 228/1

2 **PODSTAWA** Stal nierdzewna AISI 304

3 **WIRNIK** Technopolimer, typ VORTEX

4 **RĘKAW SILNIKA** Stal nierdzewna AISI 304

5 **OSŁONA SILNIKA** Stal nierdzewna

6 **WAŁ SILNIKA** Stal nierdzewna EN 10088-3 – 1.4104

7 KOŁNIERZ Z PODWÓJNYM USZCZELNIENIEM

Uszczelka	Kołnierz		Materiał		
	Model	Średnica	Pierścień stacjonarny	Pierścień rotacyjny	Elastomer
STA-12R	Ø 12 mm	Ceramika	Grafit		NBR

8 **USZCZELKA** Ø 12 x Ø 22 x H 6mm

9 **ŁOŻYSKA** 6201 ZZ / 6201 ZZ

10 KONDENSTAOR	ZXm	ZXm
	1B/40	1A/40
Pojemność	12.5 µ	16 µ
	450 VL	450 VL

11 SILNIK ELEKTRYCZNY

ZXm: jednofazowy 230 V - 50 Hz z termicznym zabezpieczeniem przed przeciążeniem wbudowanym w uzwojenie.

- Izolacja: klasa F
- Ochrona: IP X8

12 **KABEL ZASILAJĄCY** – „H07 RN-F” ze złączką Schuko – standardowa długość przewodu 5 metrów

13 **PŁYWAK**

14 **ŁĄCZNIK DO WĘŻA** Ø 50 mm

