

Karta Katalogowa Produktu ZBIORNIKI PODZIEMNE ECOLINE II



Opis produktu

- Klasyczne zbiorniki cylindryczne,
- 6 wielkości zbiorników od 1 700 do 5 500 litrów,
- Pokrywa i nadbudowa w zestawie.

Zalety

- Monolityczna konstrukcja,
- Wyposażone w 3 przyłącza DN 110 (inne rozmiary i lokalizacja na zamówienie),
- Wykonane z polietylenu o wysokiej gęstości,
- Brak szwów, połączeń – pełna wodoszczelność,
- Niewielki ciężar, łatwy montaż,
- 10 lat gwarancji.

Dane techniczne

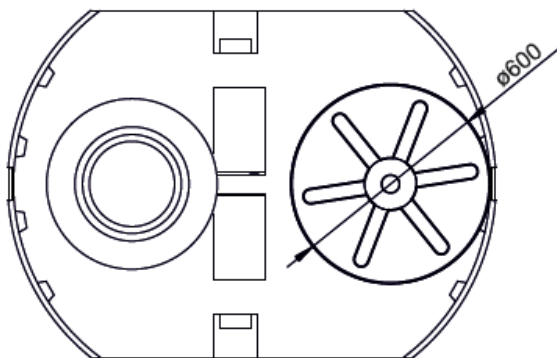
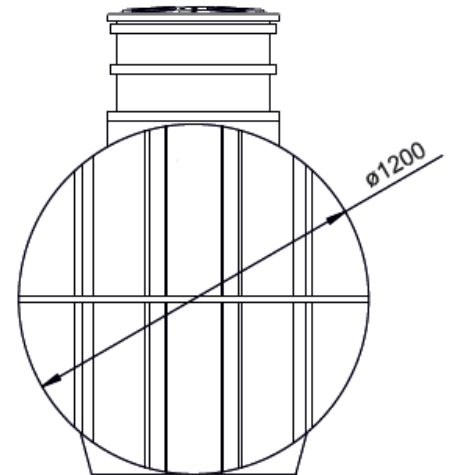
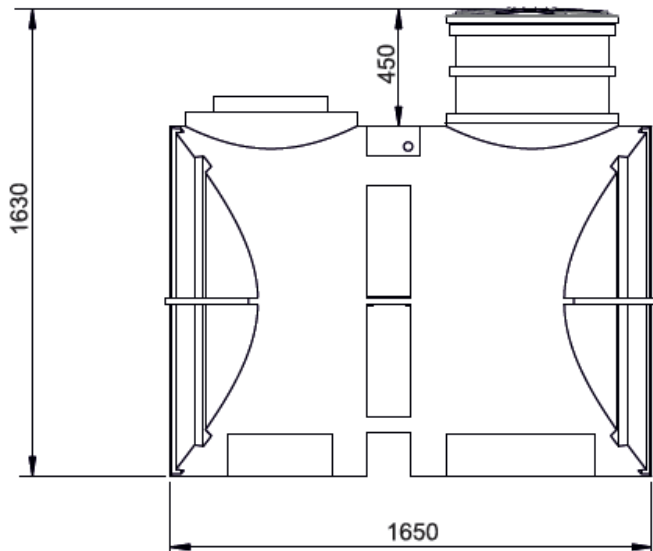
OBJĘTOŚĆ [l]	WYMIARY [mm]						CIĘŻAR [kg]
	ŚREDNICA DOPIŁYWU	ŚREDNICA ODPIŁYWU	WYSOKOŚĆ ODPIŁYWU*	WYSOKOŚĆ CAŁKOWITA**	DŁUGOŚĆ	ŚREDNICA	
1700	110	110	1040	1630	1650	1200	75
2200	110	110	1110	1700	2200	1200	85
2600	110	110	1190	1800	2000	1500	100
3400	110	110	1175	1860	2400	1500	130
4500	110	110	1580	2270	2500	1500	160
5500	110	110	1610	2310	2700	1700	200

* wysokość od najniższego punktu zbiornika do dna rury odpływowej

** wysokość wraz z nadbudową o wysokości 450 mm

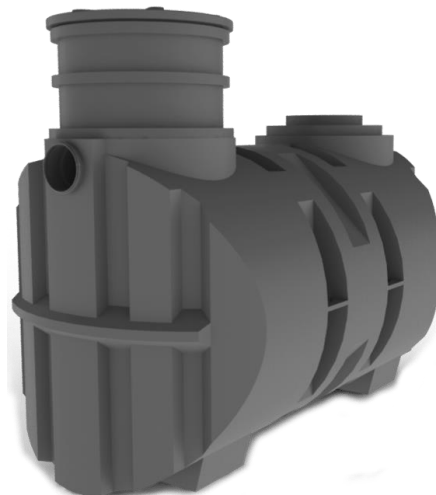
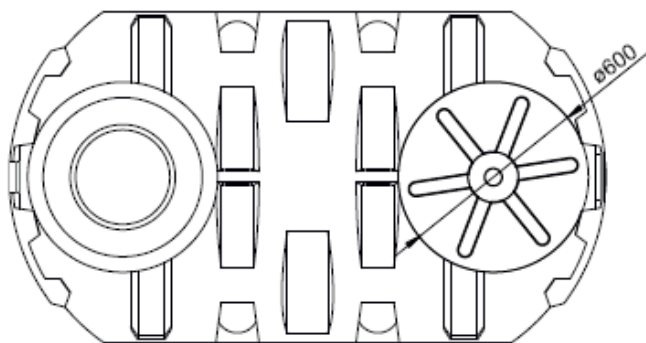
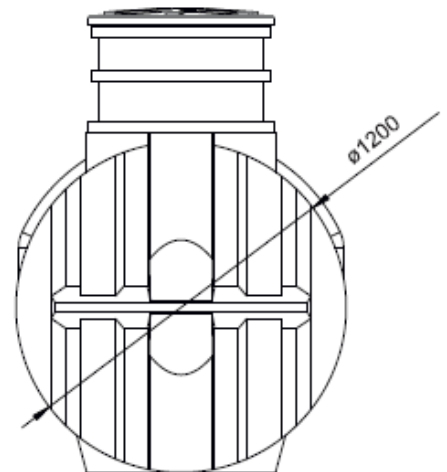
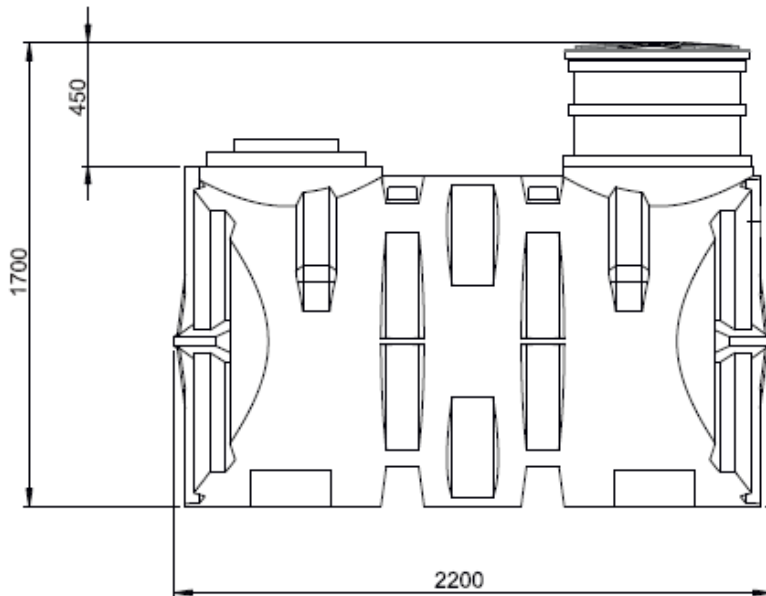
ECOLINE II 1700 I

Cylindryczny zbiornik podziemny o pojemności 1700 litrów



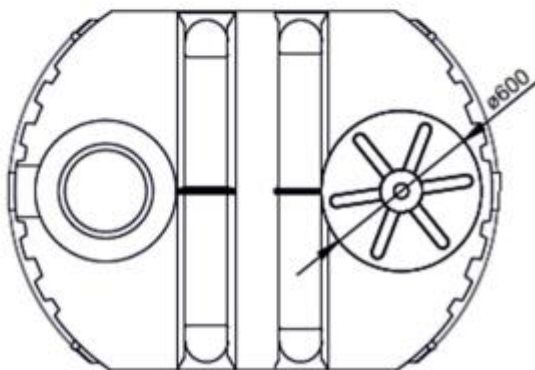
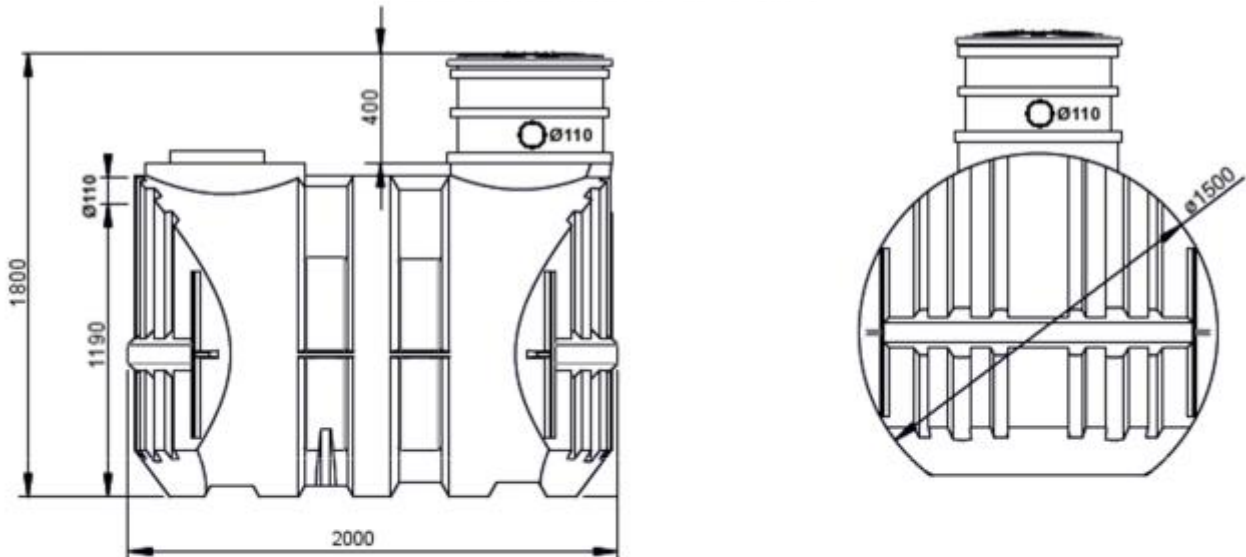
ECOLINE II 2200 I

Cylindryczny zbiornik podziemny o pojemności 2200 litrów



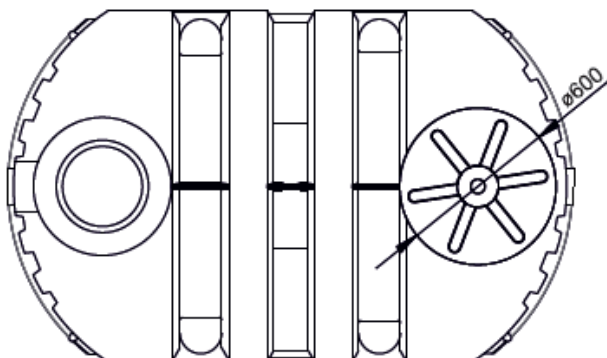
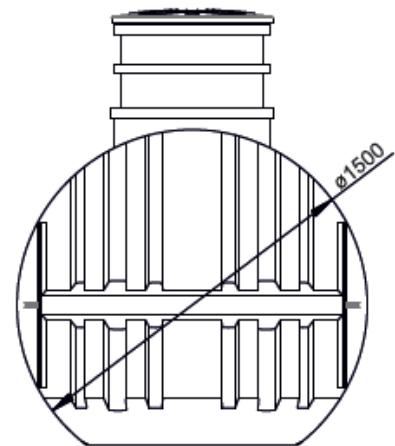
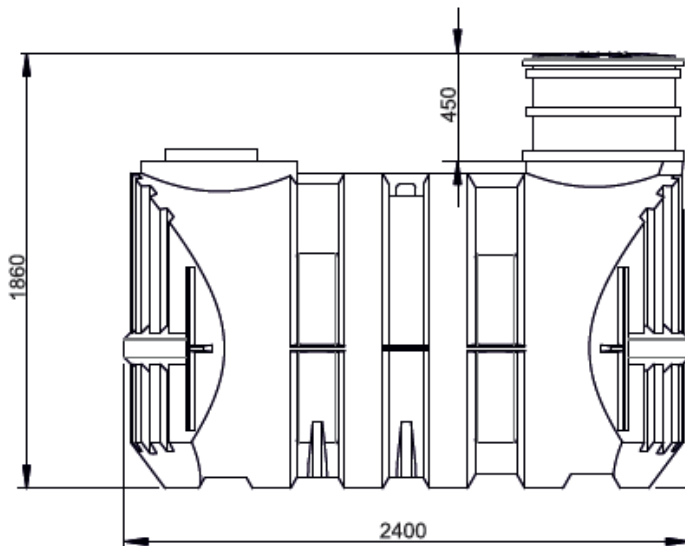
ECOLINE II 2600 I

Cylindryczny zbiornik podziemny o pojemności 2600 litrów



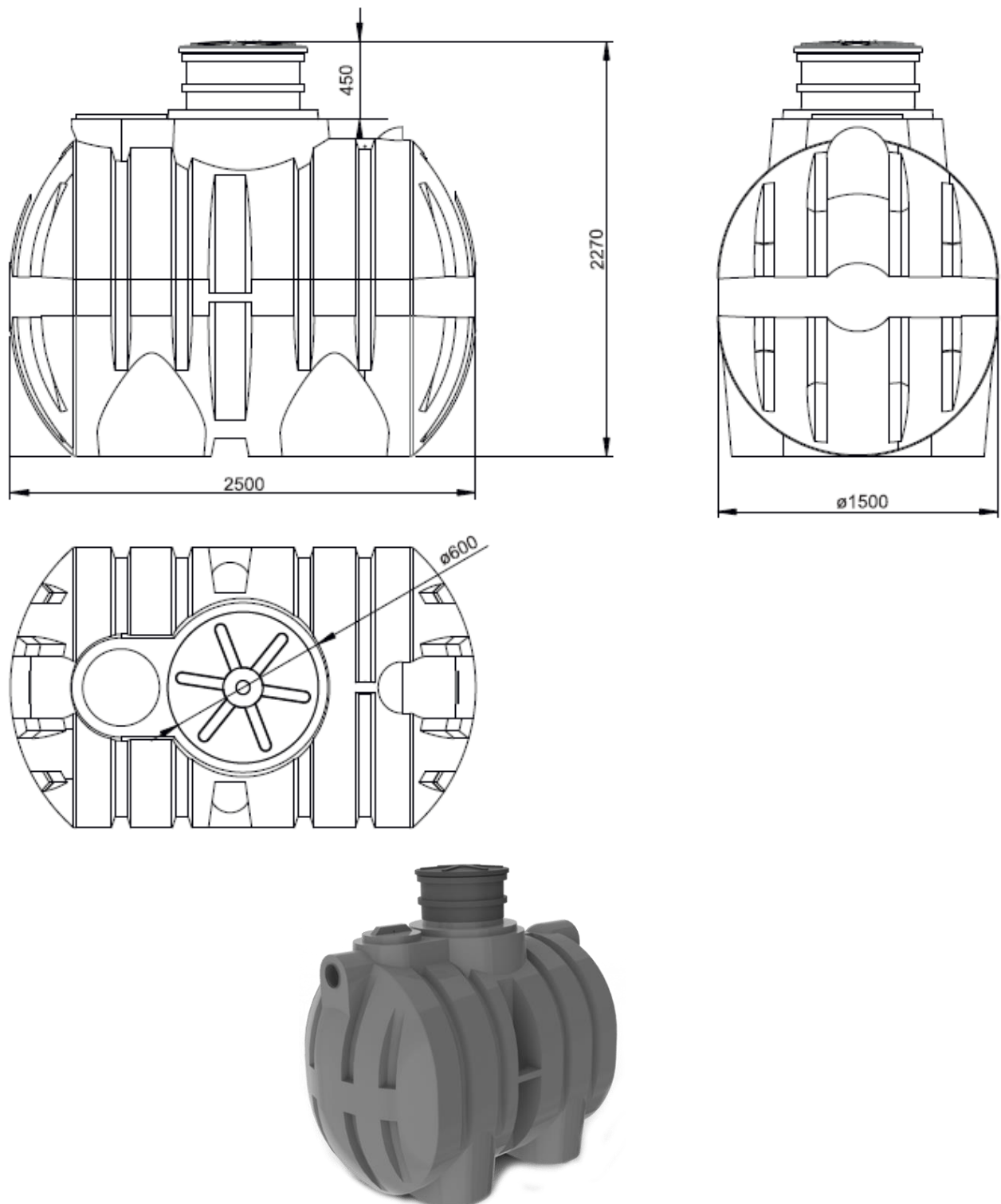
ECOLINE II 3400 I

Cylindryczny zbiornik podziemny o pojemności 3400 litrów



ECOLINE II 4500 I

Cylindryczny zbiornik podziemny o pojemności 4500 litrów



ECOLINE II 5500 I

Cylindryczny zbiornik podziemny o pojemności 5500 litrów

