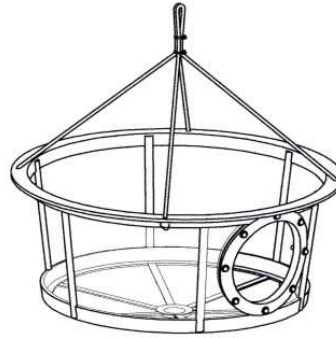


Instrukcja montażu Filtr koszowy





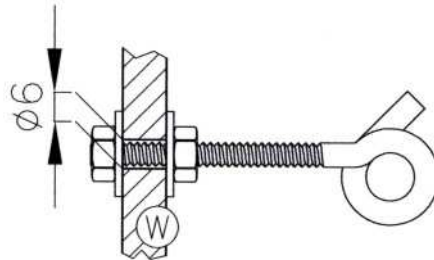
Sposób podwieszania filtra



Sposób podwieszania filtra z wycięciem

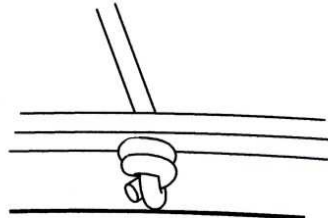
1. Informacje ogólne dla obu systemów

1.1 Uchwyt mocujący

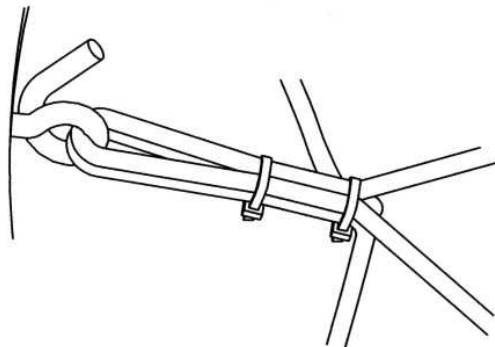


W: Ściana zbiornika / ściana nadbudowy

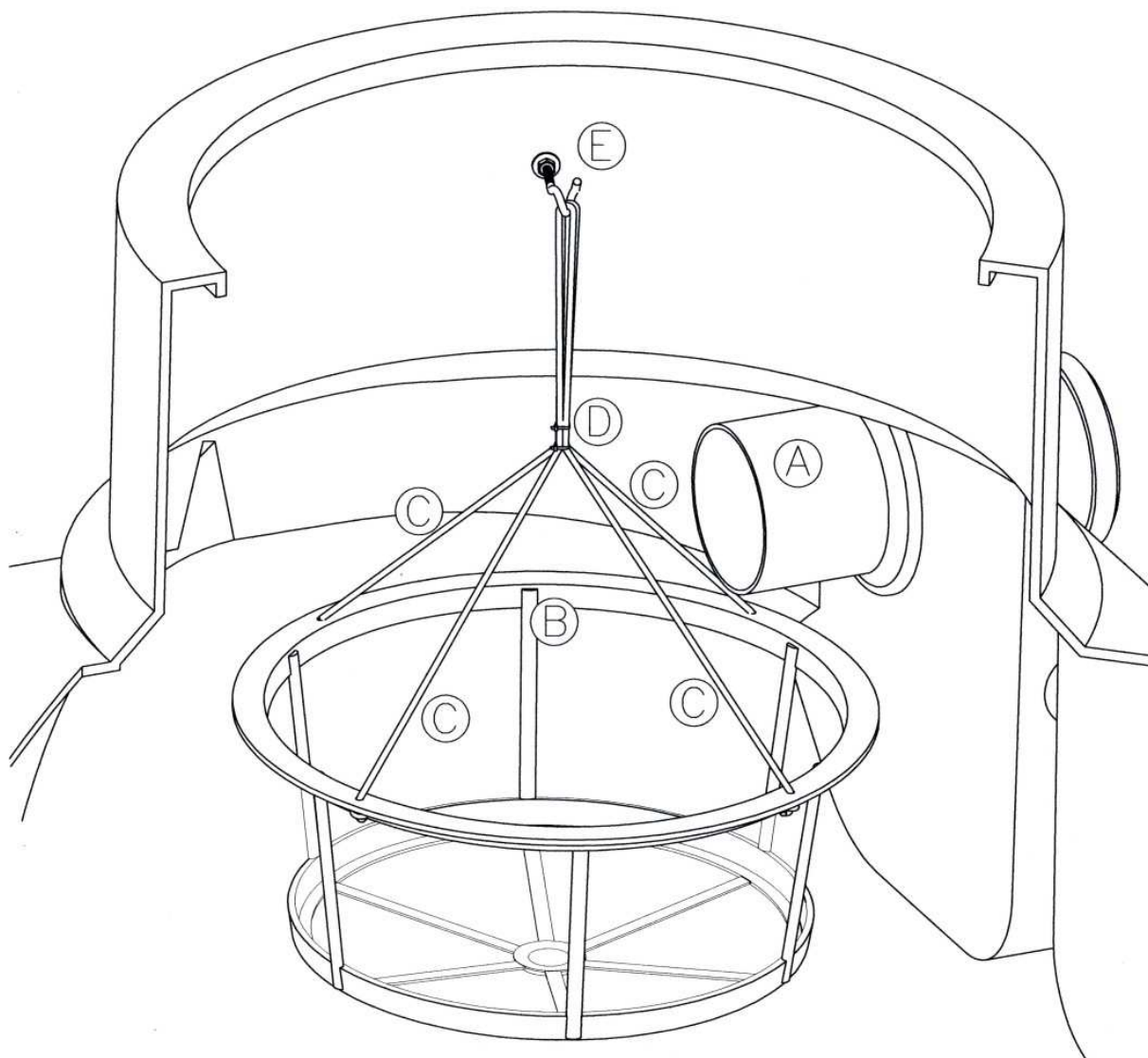
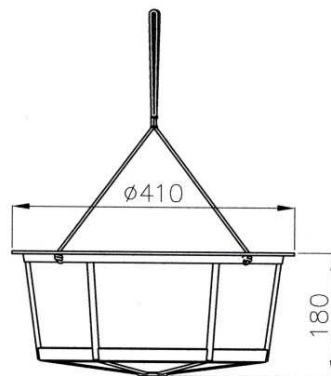
1.2 Przybliżone ustalenie poziomu i głębokości



1.3 Dopasowanie wysokości zawieszenia, zabezpieczenie przed ześlizgnięciem

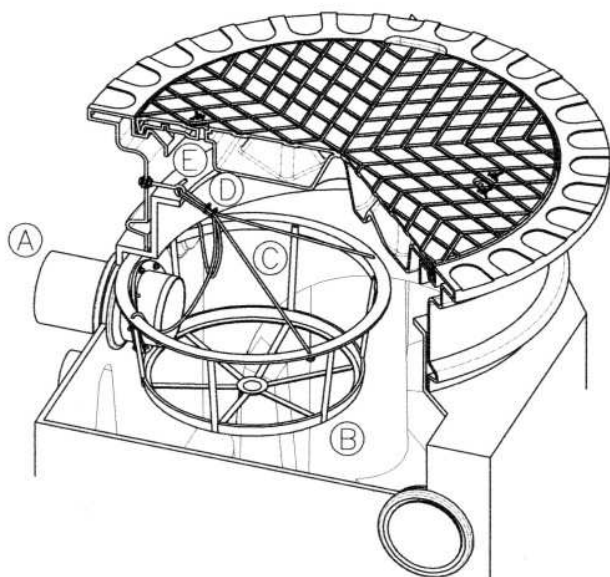
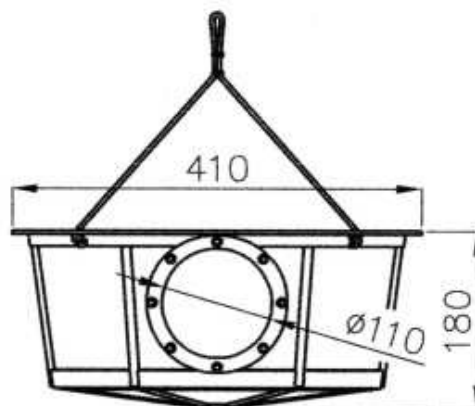
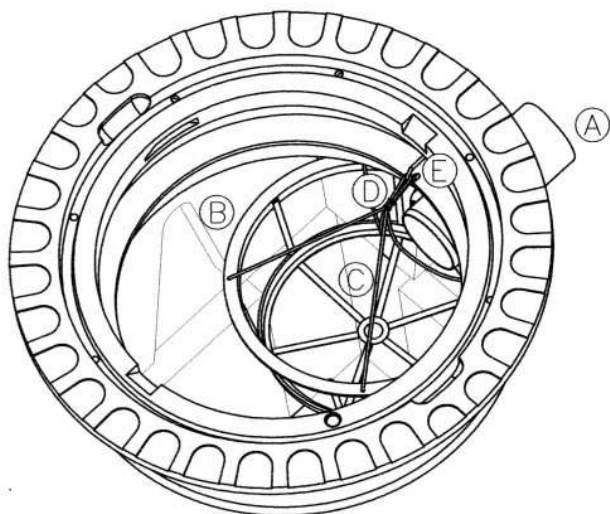


2. Instalacja systemu zawieszenia kosza filtracyjnego

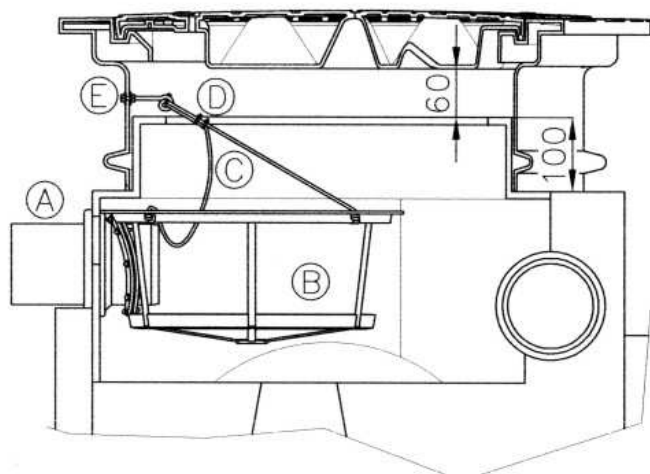


- A Wlot
- B Filtr koszowy
- C Linka mocująca x 2
- D Opaska kablowa x 2
- E Uchwyt

3. Instalacja filtra koszowego z wycięciem – system podwieszający dla zbiorników F-Line 1500L, 3000L i 5000L

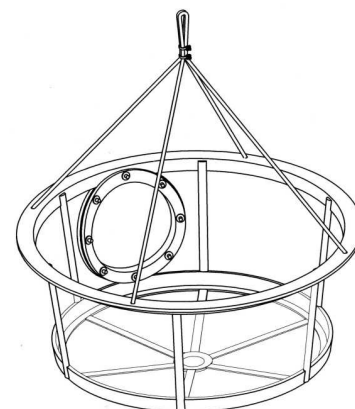
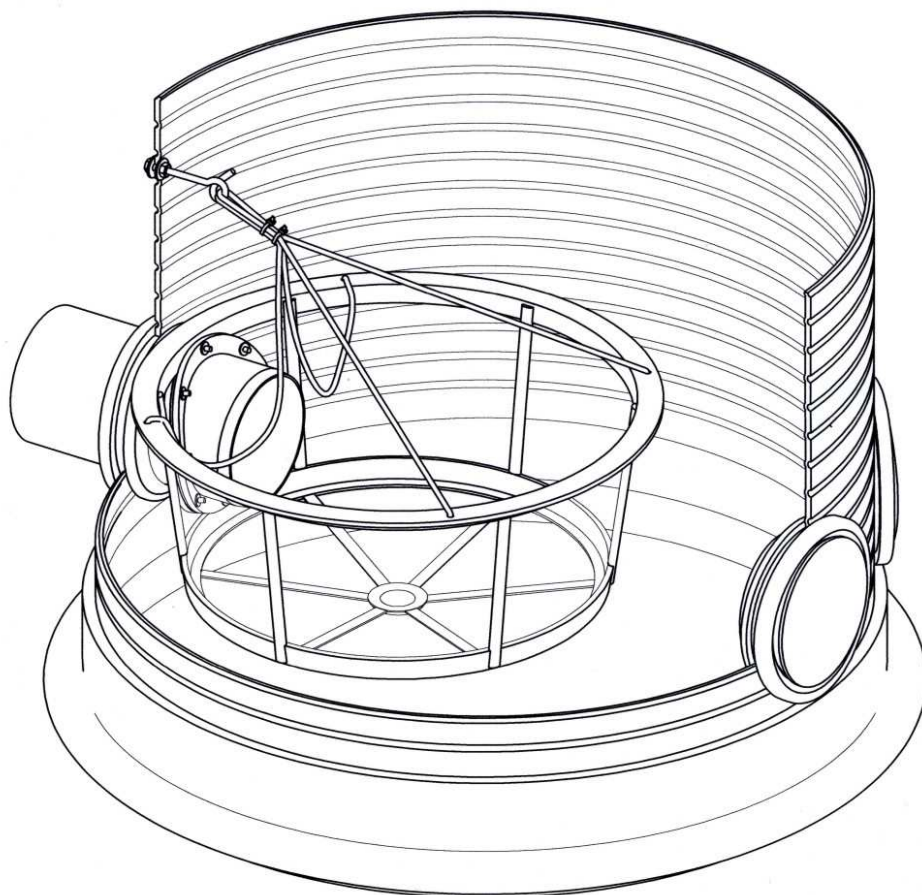


- A Wlot
- B Filtr koszowy
- C Linka mocująca
- D Opaska kablowa
- E Uchwyt



Przykład z rurą wznoszącą VS 20
Najniższa możliwa instalacja

Instalacja filtrów koszowych z wycięciem w studziencie filtracyjnej



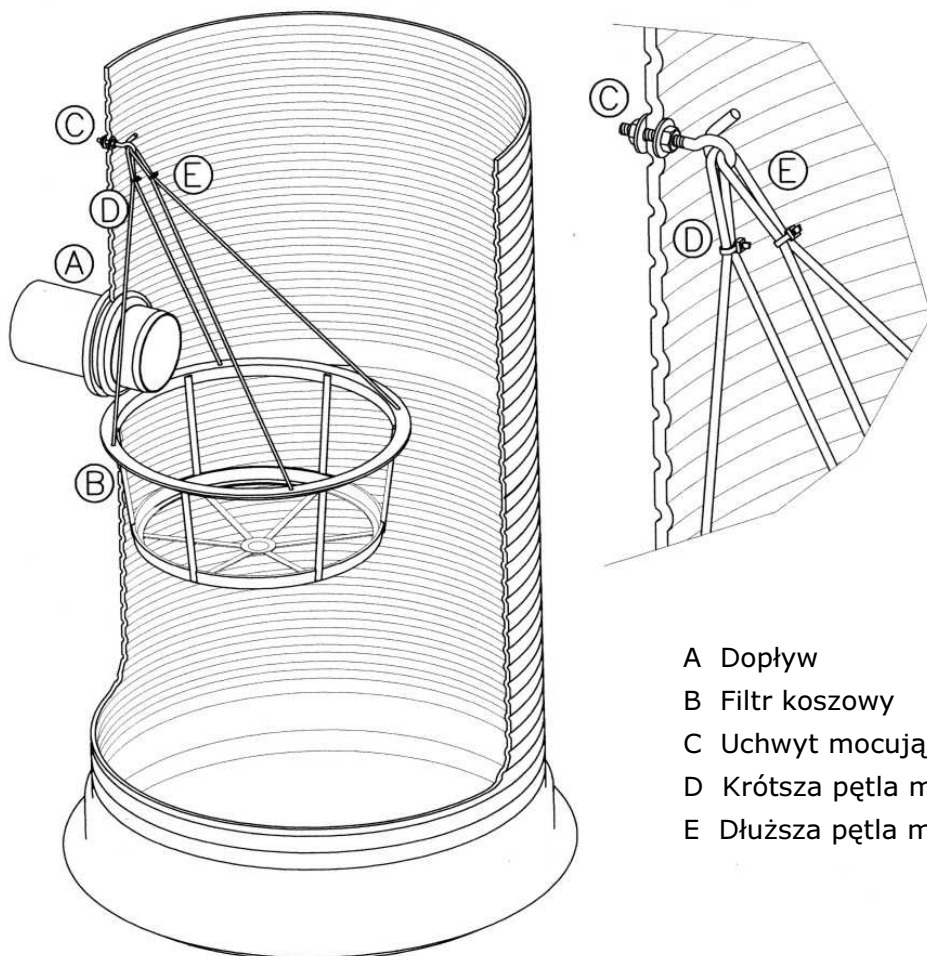
Filtr koszowy z wycięciem

Przykład wykorzystujący produkty w zakresie dostawy: filtr koszowy z wycięciem, uchwyt mocujący, dwie linki, dwie opaski kablowe.

Wskazówki:

1. Przywiąż cztery końce linek o równej długości do kosza filtracyjnego i zepnij je od góry opaskami kablowymi (zobacz rysunek w prawym górnym rogu); nałóż filtr z wycięciem na rurę dopływową.
2. Zamontuj uchwyt mocujący na odpowiedniej wysokości, tak aby filtr pozostawał w pozycji poziomej i była możliwość zdjęcia filtra w celu jego wyczyszczenia.

Montaż filtra koszowego w studzienkach



- A Dopływ
- B Filtr koszowy
- C Uchwyt mocujący
- D Krótsza pętla mocująca
- E Dłuższa pętla mocująca

Przykład wykorzystujący produkty w zakresie dostawy: filtr koszowy, uchwyt mocujący, dwie linki, dwie opaski kablowe.

Wskazówki:

1. Filtr koszowy może być zamontowany we wszystkich nadbudowach zbiorników i studzienkach, w których przestrzeń pionowa między uchwytem mocującym a punktem połączenia kosza filtracyjnego jest wystarczająca.
2. Zamontuj uchwyt mocujący na łatwo dostępnej wysokości w razie potrzeby dosięgnięcia pętli mocujących (D i E) w celu oczyszczenia filtra.
3. Zabezpiecz pętle przed zsunięciem przez spięcie ich opaskami kablowymi (patrz rysunek powyżej).
4. Przy wyciąganiu, staraj się aby filtr pozostał w pozycji poziomej, pomimo różnych długości pętli mocujących.
5. Filtr będzie stabilniejszy w pozycji poziomej jeżeli zostanie zamontowany nieco poniżej rury wlotowej.

REWATEC GmbH January 2013
Technical changes and rights reserved. No liability for misprints
The contents of the technical documentation are a component of the guarantee terms
Planning and installation regulations are to be followed, as well as the accident prevention regulations.

Notatki