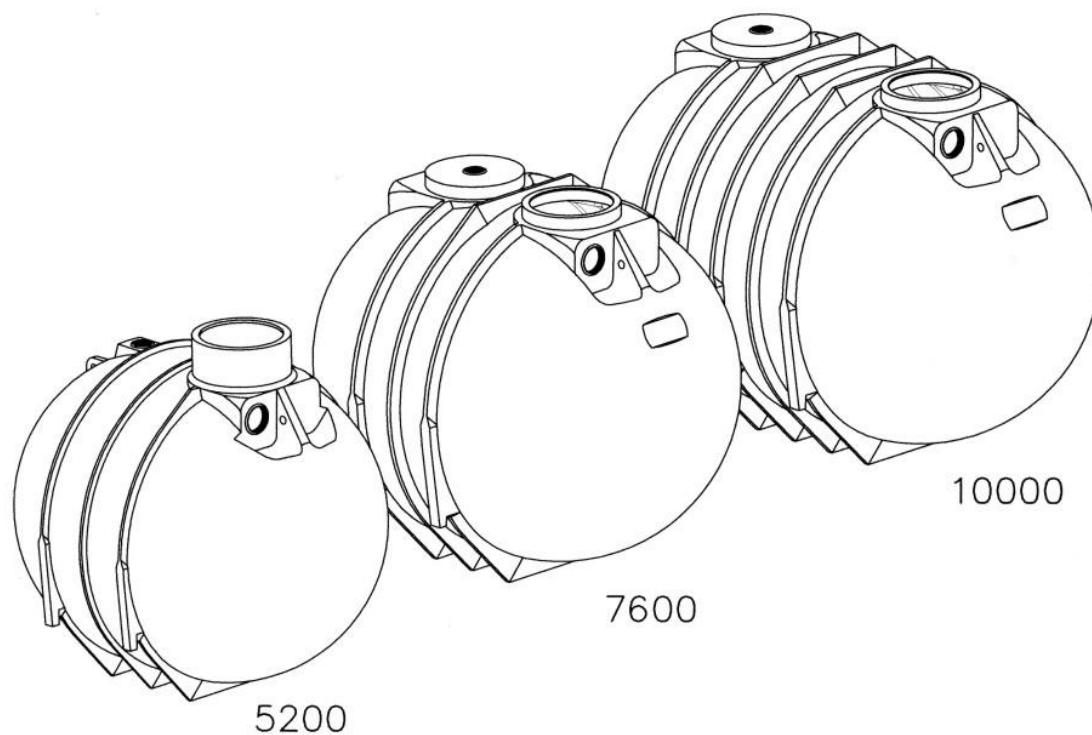


Dokumentacja techniczna

Zbiorniki BlackLine II



Dokumentacja techniczna Zbiorniki podziemne BlackLine II

Spis treści

1. Lokalizacja	2
2. Instalacja zbiornika.....	3
3. Przewodnik instalacji.....	4
4. Podstawowe wymiary, standardowe przyłącza.....	8
5. Wyposażenie dodatkowe	11

1. Lokalizacja

1.1 Położenie zbiornika względem budynków

Wykop, w którym zostanie umieszczony zbiornik nie powinien znajdować się zbyt blisko budynków, należy zachować minimalną odległość od budynku. Przestrzeń nad zbiornikiem można zabudować tylko jeżeli ciężar konstrukcji nie przekroczy obciążeń wynikających z ruchu pojazdów.

1.2 Dopuszczalne obciążenie zbiorników

Obciążenie klasy A15 (np.: ruch pieszy i rowerowy): nie jest wymagane dodatkowe wyposażenie.

Obciążenie klasy B125 (np.: samochody osobowe, minibusy – maks. dopuszczalna masa całkowita 3,5 tony, maks. dopuszczalne obciążenie osi 2,2 tony), patrz: dokumentacja techniczna rur wznoszących DORW3051. Minimalna odległość pomiędzy górą zbiornika a poziomem gruntu powinna wynosić 600 mm.

Obciążenie klasy D (ciężarówki - maks. dopuszczalna masa całkowita 40 ton, maks. dopuszczalne obciążenie na osi 11,5 tony): w skład dodatkowego wyposażenia wchodzi pierścień dystansujący, więcej informacji można znaleźć w instrukcji DORW2127 oraz w punkcie 3, ryc. 10, 13 i 16 niniejszej instrukcji. Minimalna odległość pomiędzy górą zbiornika a poziomem gruntu powinna wynosić 800 mm.

1.3 Warunki gruntowe

Dopuszczalny poziom wody gruntowej i/lub powierzchniowej może sięgać góry zbiornika, z wyłączeniem rury wznoszącej (patrz: rozdział 4).

Przykrycie zbiornika gruntem powinno być co najmniej w połowie tak duże jak głębokość zanurzenia zbiornika w wodzie gruntowej. W przypadku mniejszego naziemu gruntu należy zainstalować zabezpieczenie przed wyporem zbiornika.

1.4 Posadowienie zbiornika w pobliżu skarpy

Przed instalacją zbiornika w pobliżu skarpy należy sprawdzić stabilność gruntu (patrz: DIN 1054 wydanie 1/2003, E DIN 4084 wydanie 11/2002) i w razie konieczności wzmocnić go, np. przy pomocy ściany oporowej. W celu uzyskania dodatkowych informacji należy skontaktować się z odpowiednimi służbami / firmami budowlanymi.

1.5 Dodatkowe wymagania

Podczas montażu należy zwrócić uwagę na znajdujące się w gruncie rury oraz przewody, roślinność (np. korzenie drzew), itp. Należy unikać ich uszkodzenia. Grubość przykrycia zbiornika gruntem (patrz: punkt 4) nie może przekraczać 1,5 m.

2. Instalacja zbiornika

2.1 Materiał zasypowy (podsypka, obsypka)

Materiał obsypki powinien być możliwy do ścisłego zagęszczenia oraz wodoprzepuszczalny. Powinien utworzyć zwartą obudowę zbiornika. Jeżeli materiał wypełnienia posiada elementy o ostrych krawędziach, ściany zbiornika należy zabezpieczyć warstwą piasku.

Żwir obtoczony – sugerowany przez nas!

Maksymalny zakres ziaren 8/16 mm (alternatywnie 12/16 mm lub 8/12 mm)

Zalety:

- Łatwo urabialny
- Żwir znakomicie się sam zagęszcza
- Zapobiega powstawaniu ubytków
- Materiał jest luźno usypany w wykopie po czym bez dużego wysiłku zagęszcza się przy użyciu ubijaka, nawet w dolnych partiach zbiorników Blue Line i NEO
- Lżejszy od piasku zasypowego
- Nie jest wodochłonny i umożliwia łatwy odpływ wody zgromadzonej wokół zbiornika
- Bardzo duża wytrzymałość, tworzy doskonałą podporę ścianek zbiornika
- Nie wymaga specjalistycznej wiedzy

W indywidualnych przypadkach dopuszcza się stosowanie innego materiału zasypowego. W razie wątpliwości należy skontaktować się z producentem/dystrybutorem lub skorzystać z dokumentu DORW0100 dostępnego na stronie internetowej www.mpi.com.pl oraz www.premiertechagua.de.

2.2 Wypełnienie pozostałej części wykopu: Jeżeli ziemia z wykopu jest przepuszczalna oraz stabilna można ją wykorzystać do wypełnienia przestrzeni pomiędzy obsypką zbiornika a ścianami wykopu (tzw. zasypka).

2.3 Sposób wypełniania wykopu i zagęszczania materiału: są przedstawione w rozdziale 3 niniejszej instrukcji.

Metody, których nie powinno się stosować to przede wszystkim zagęszczanie hydrauliczne. Nie można wówczas osiągnąć odpowiedniego zagęszczenia, a kruszywo obsypki ulega segregacji powodując niestabilność zagęszczenia.

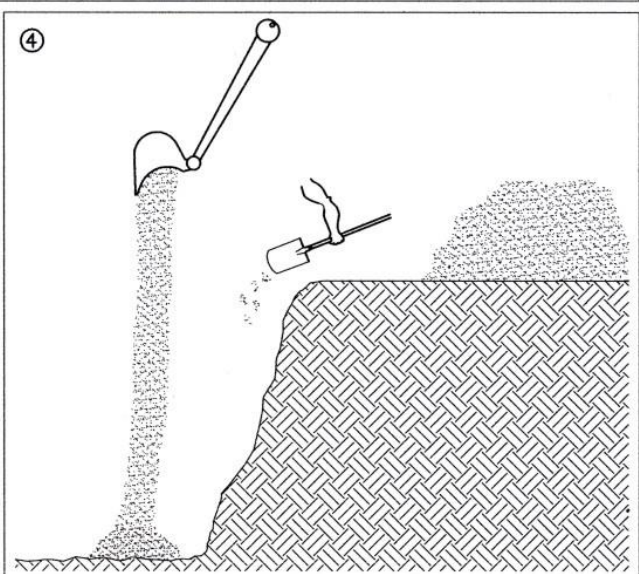
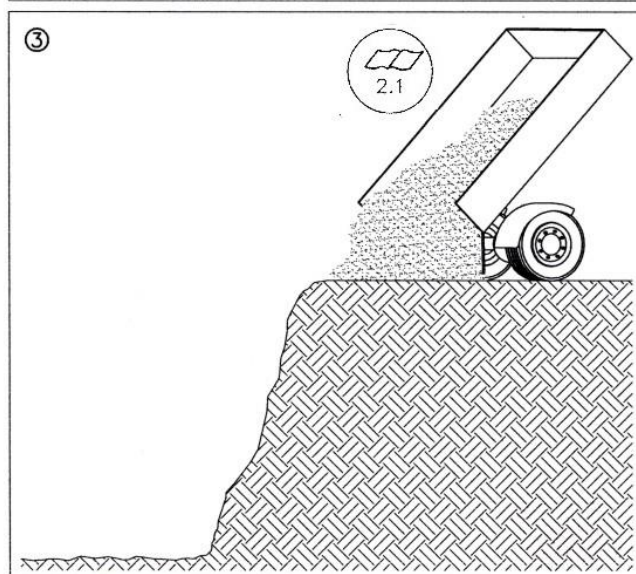
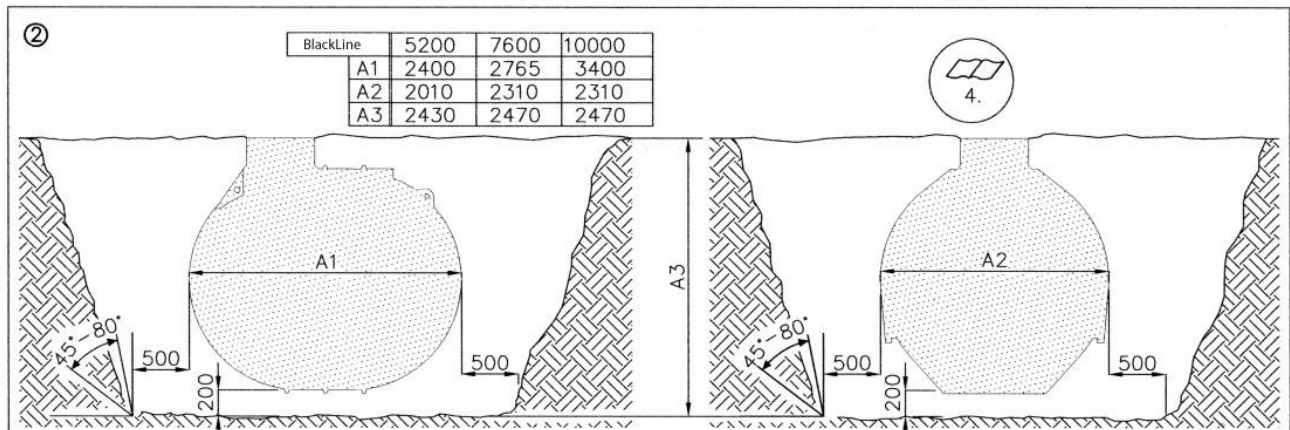
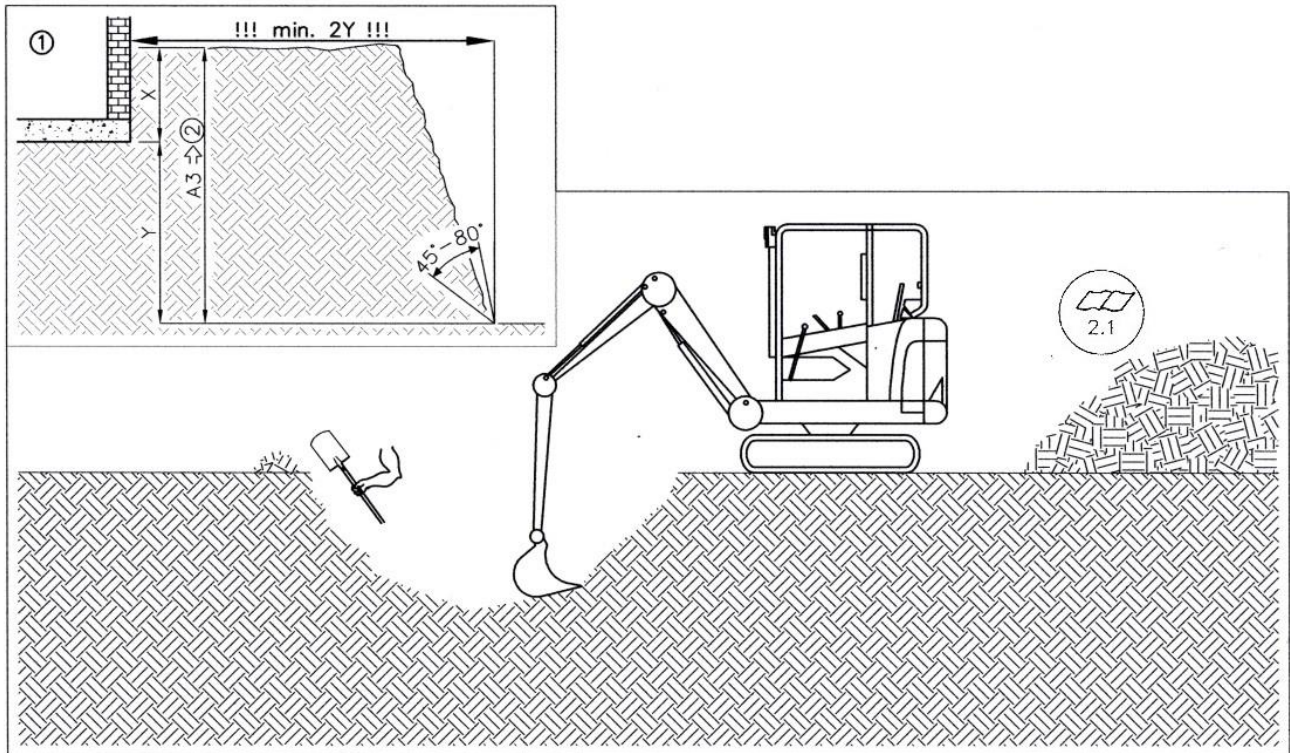
Podbudowa (wersje przejazdowe)

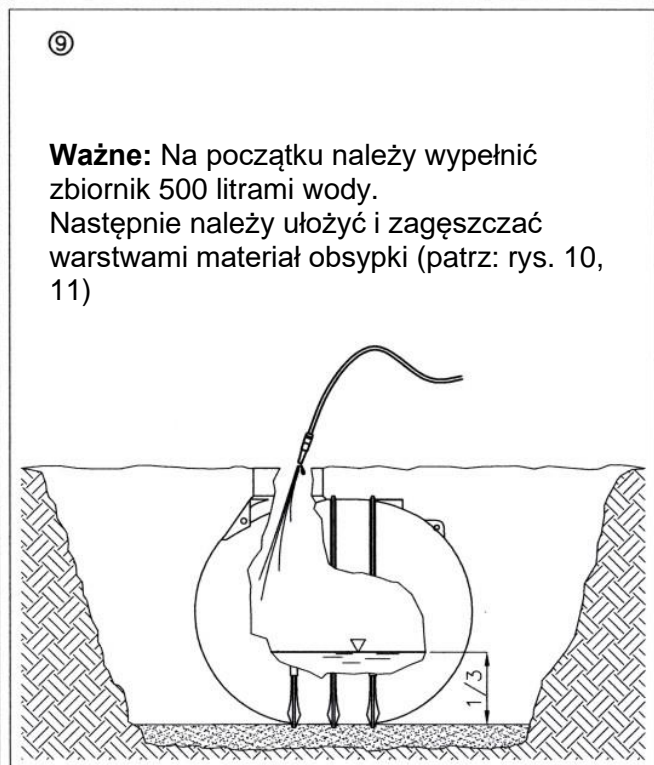
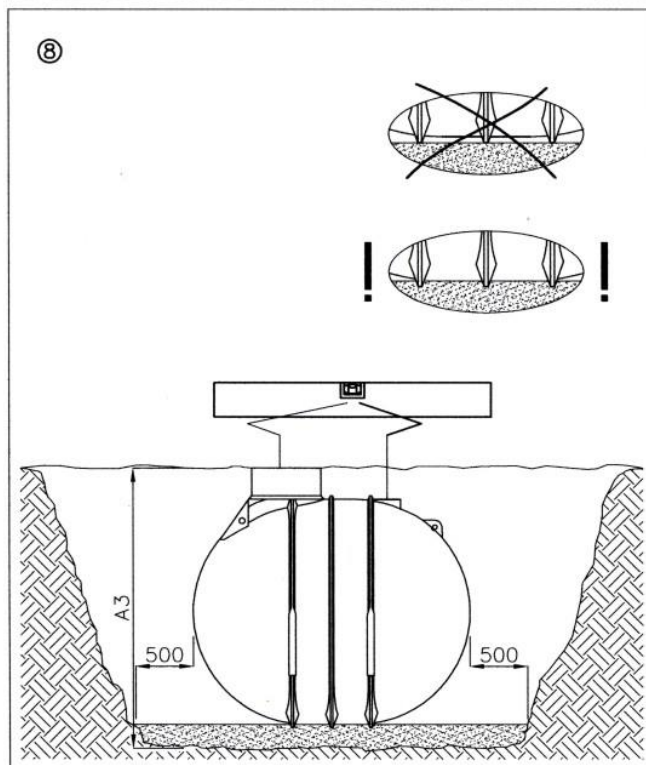
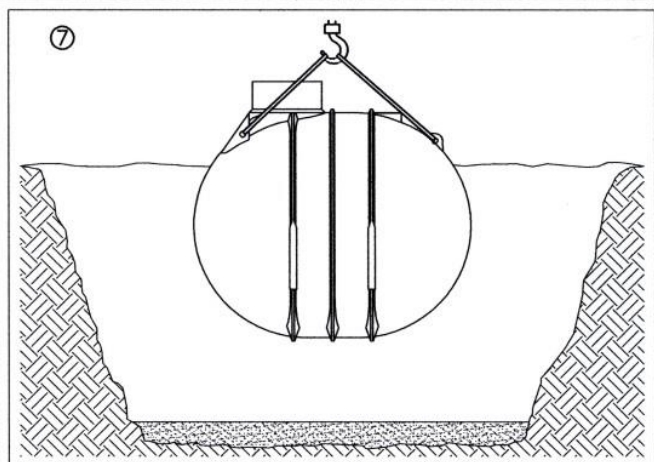
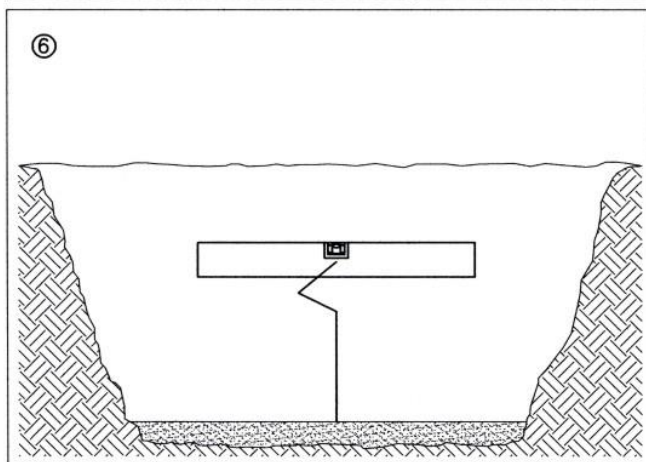
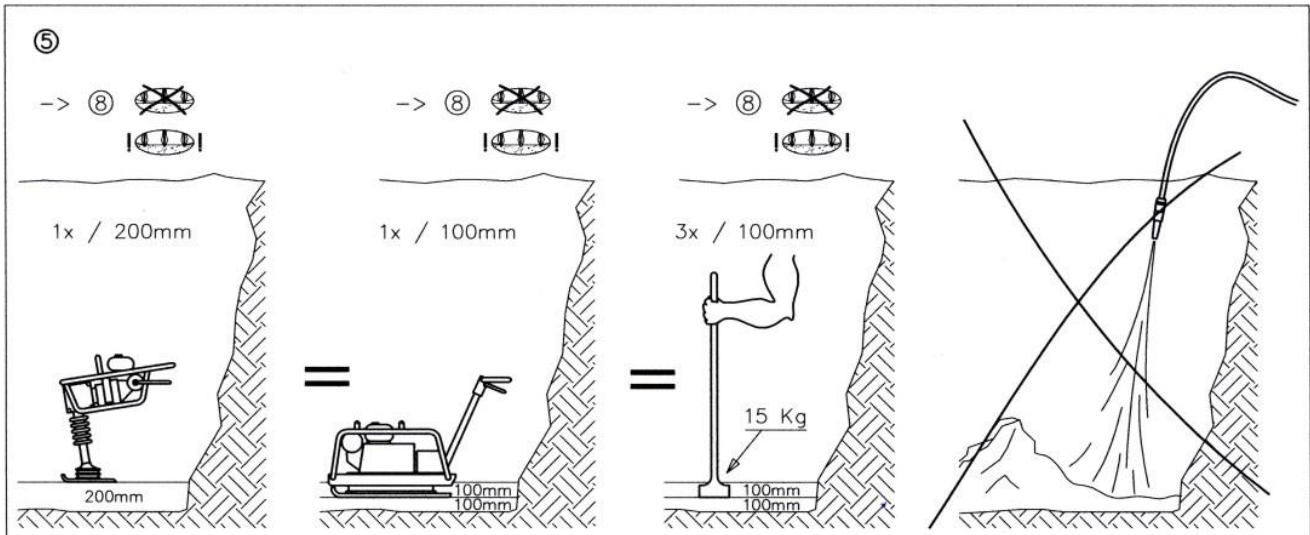
Należy użyć kruszywa o ziarnach z zakresu 2/45 mm.

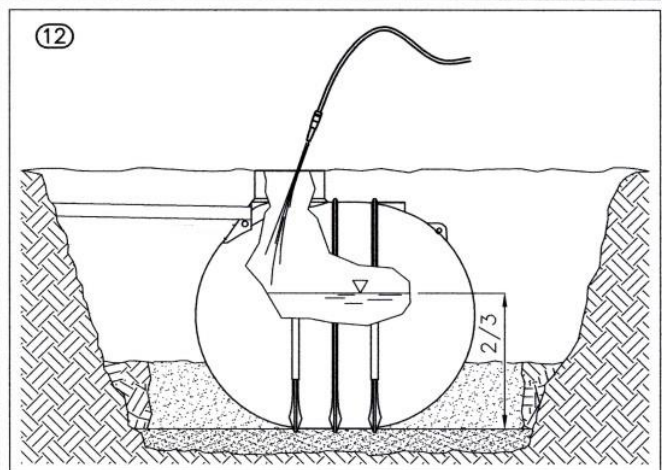
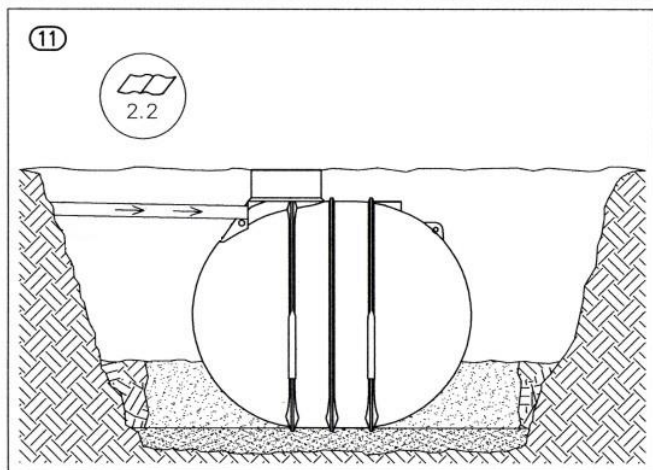
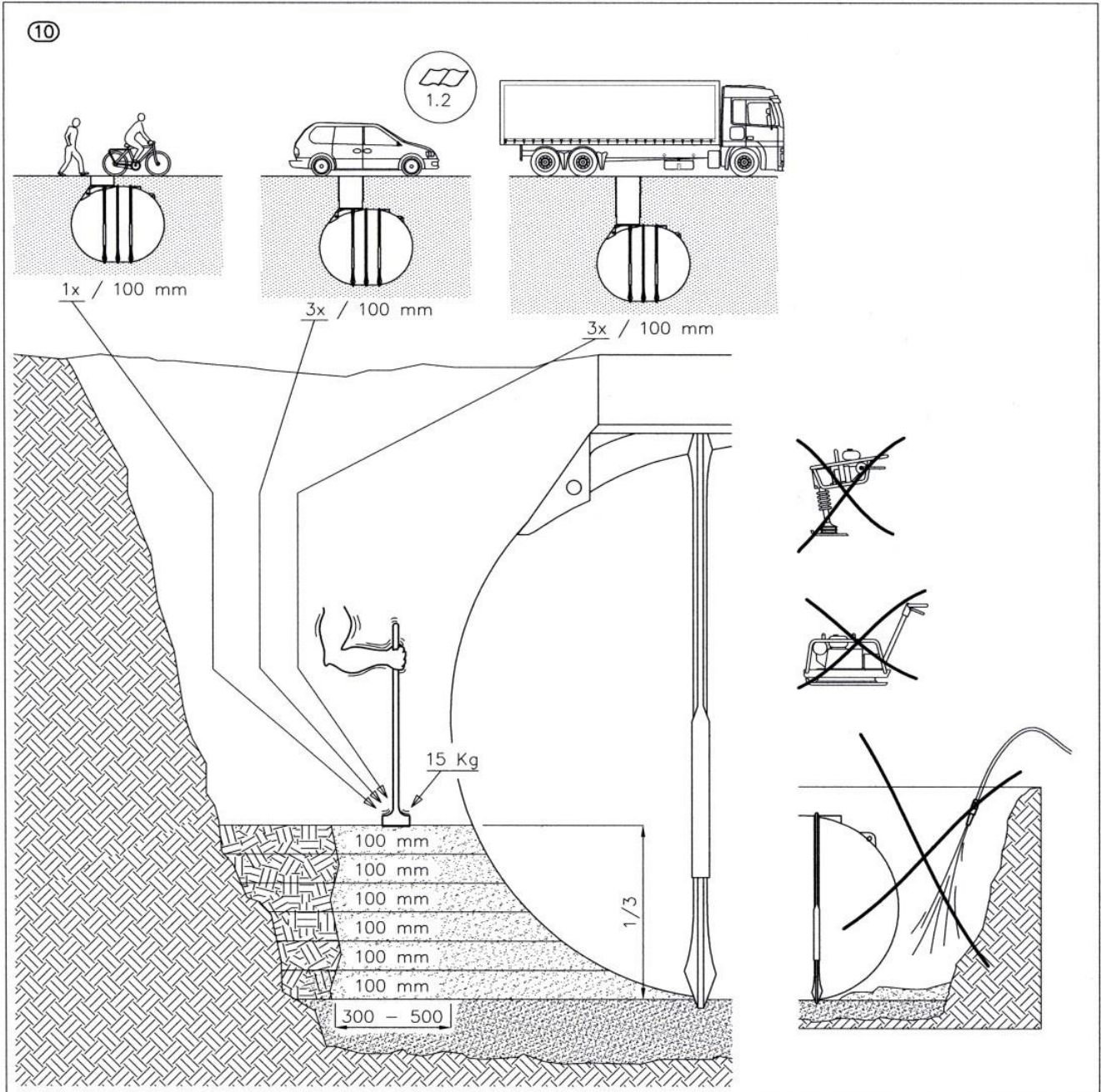
2.4 Rury

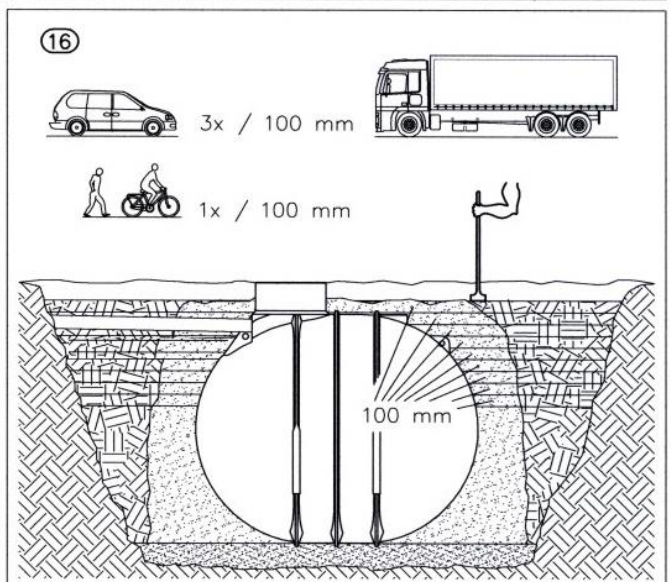
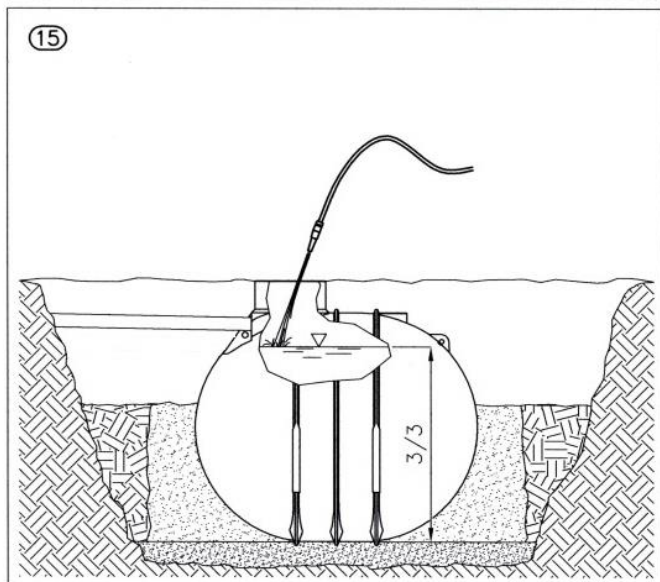
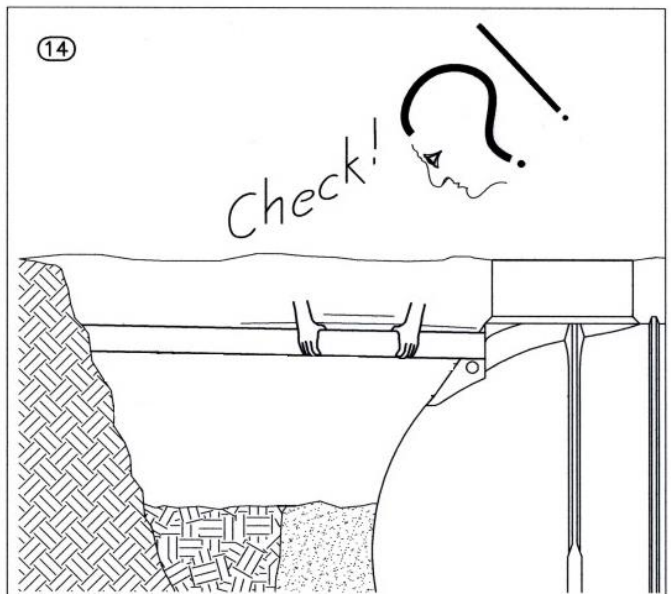
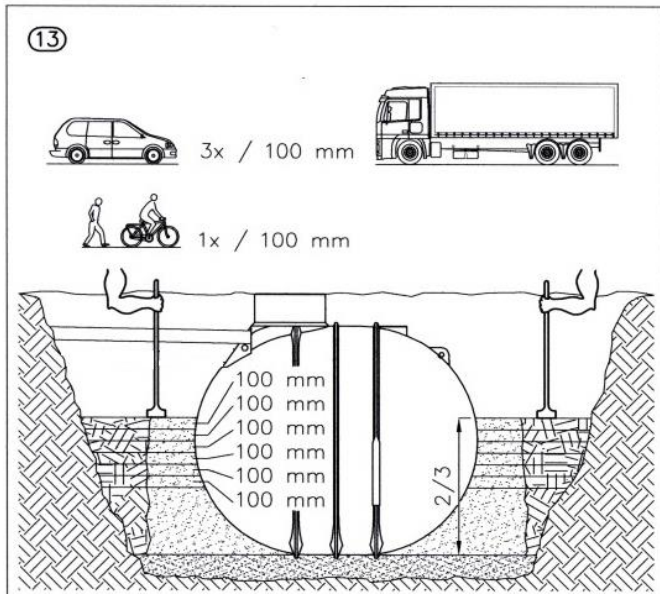
- Rura zasilająca powinna zostać położona ze spadkiem w kierunku zbiornika (>1%).

3. Przewodnik instalacji



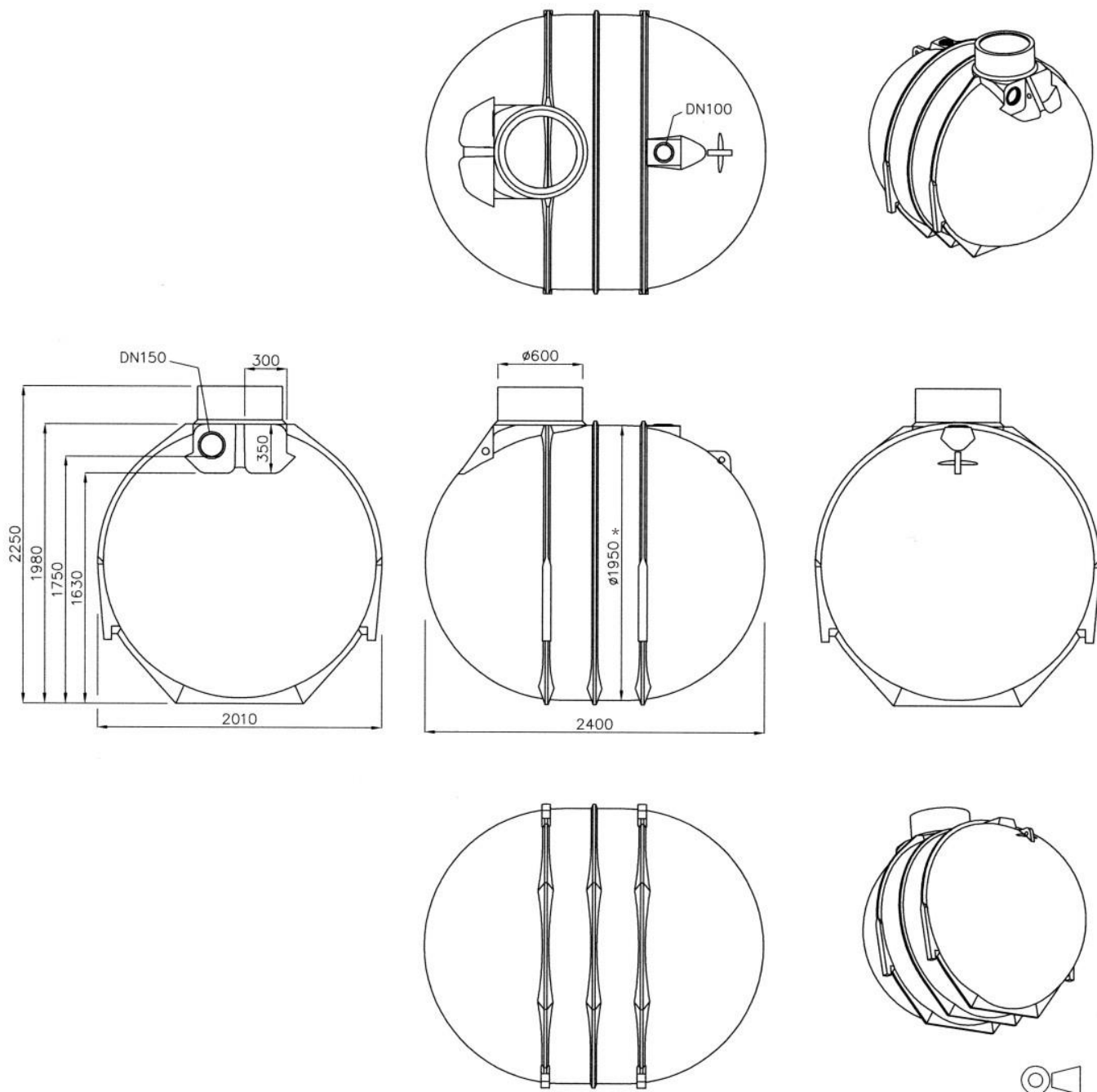




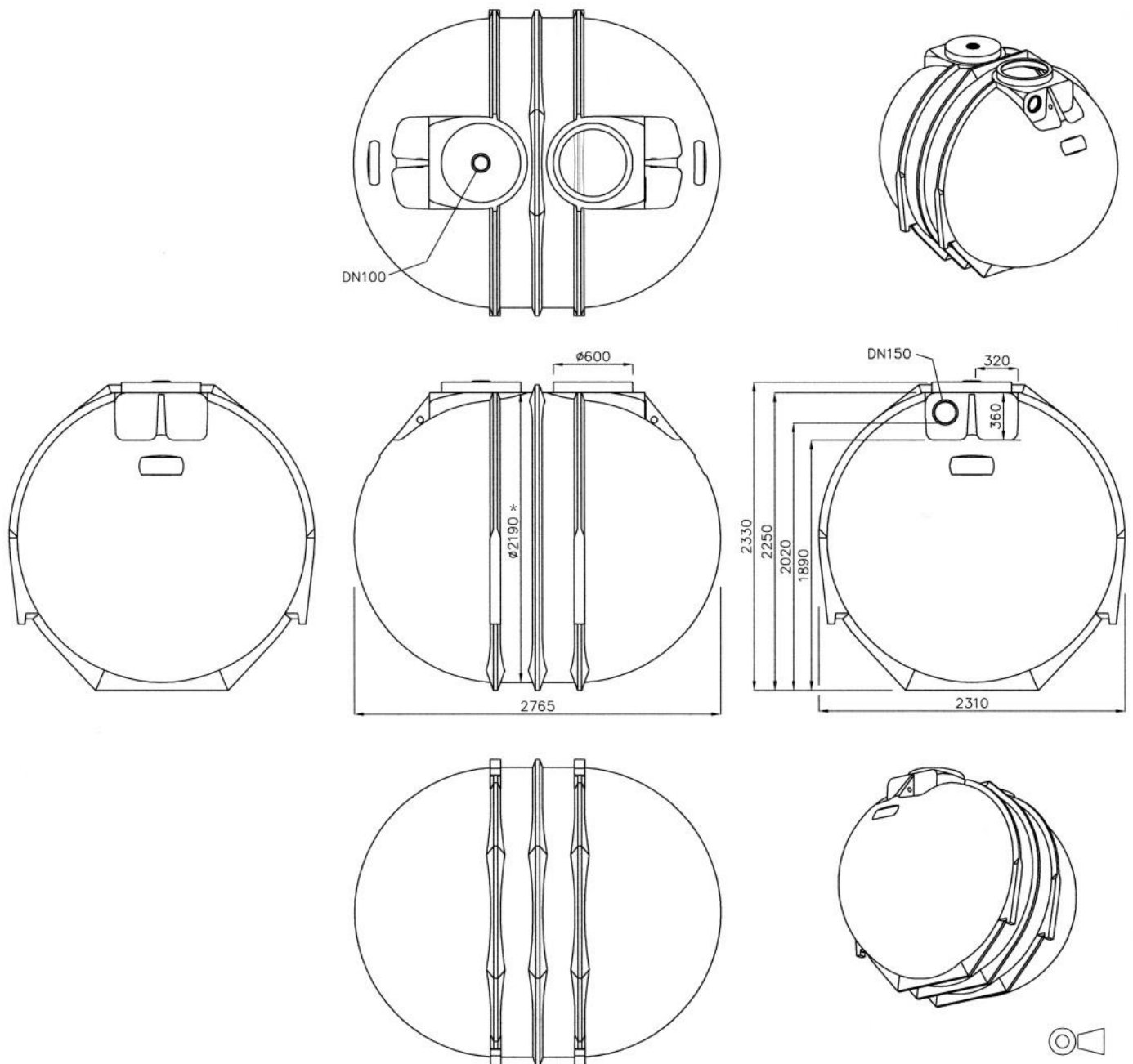


4. Podstawowe wymiary, standardowe przyłącza

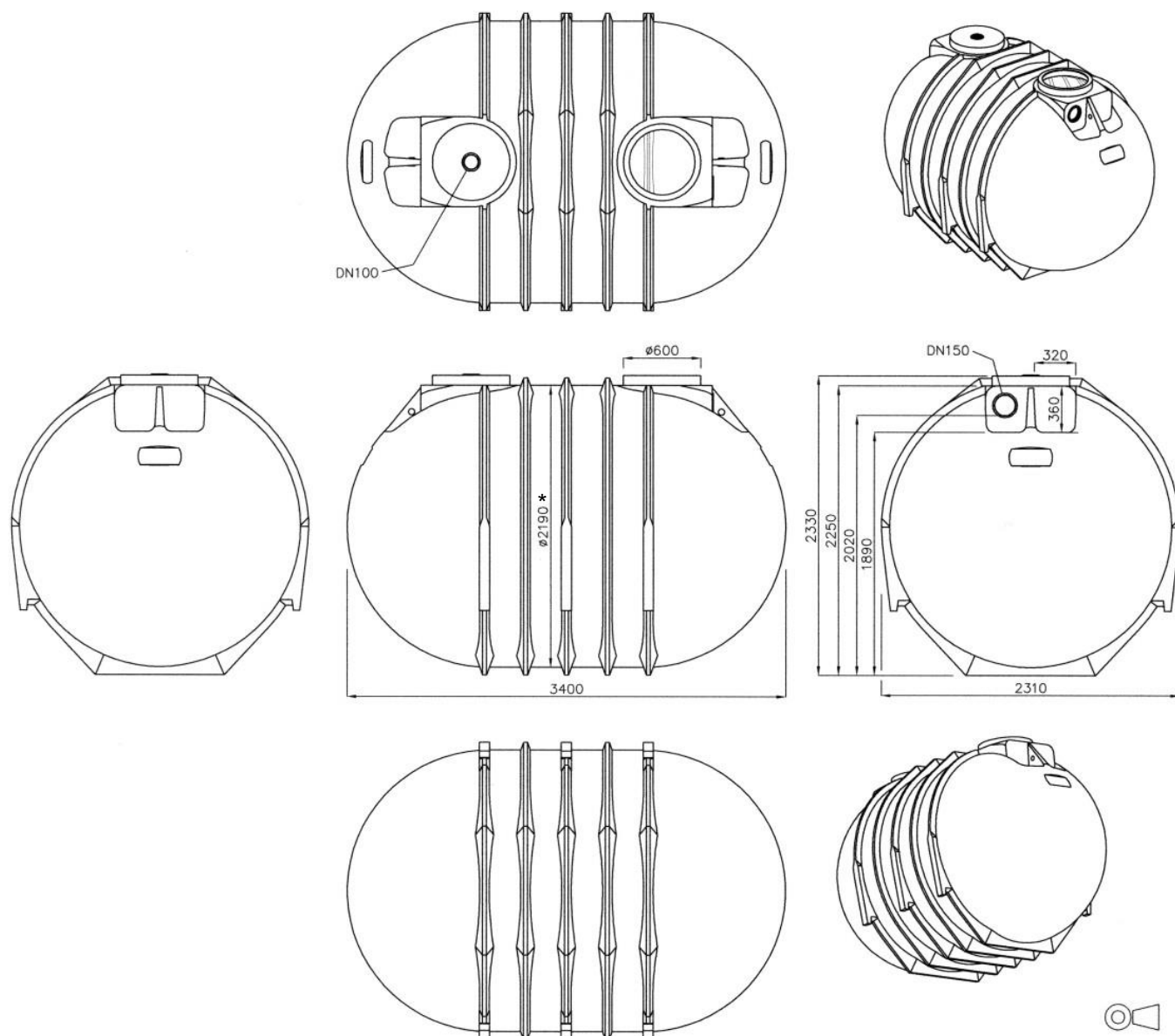
5200L



* wysokość zbiornika do jego grzbietu

7600L

* wysokość zbiornika do jego grzbietu

10000L

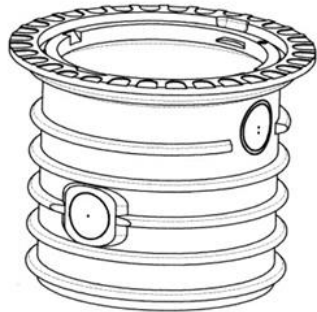
* wysokość zbiornika do jego grzbietu

5. Wyposażenie dodatkowe

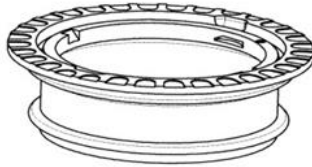
5.1 Rury wznosząca VS60 oraz VS20 (można ją skrócić/przyciąć)

VS 60 możliwość przedłużenia o maks. 600 mm

VS 20 możliwość przedłużenia o maks. 200 mm



VS 60

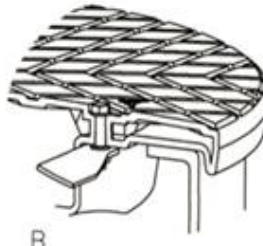
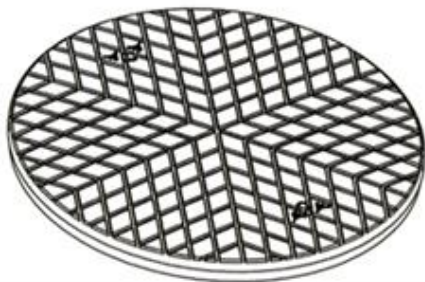


VS 20

Uwaga: Podczas składania zamówienia proszę sprawdzić w odpowiedniej instrukcji dopuszczalną maksymalną głębokość posadowienia zbiornika.

5.2 Pokrywa TopCover zgodna z DIN 1989

Plastikowa pokrywa przeznaczona pod ruch pieszcy, do rur wznoszących o średnicy 600 mm, wyposażona w zabezpieczenie przed dziećmi, zgodna z EN 10891. Średnica zewnętrzna 648 mm, kształt zgodny z DIN 19596.



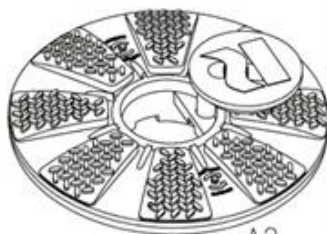
A zamknięte zabezpieczenie przed dziećmi
B otwarte zabezpieczenie przed dziećmi

5.3 Pokrywa TwinCover DIN 1989

Plastikowa pokrywa przeznaczona pod ruch pieszcy, do rur wznoszących o średnicy 600 mm, wyposażona w zabezpieczenie przed dziećmi oraz zintegrowany zamykany właz rewizyjny, zgodna z EN 10891. Średnica zewnętrzna 648 mm, kształt zgodny z DIN 19596.

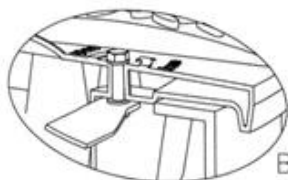


A1



A2

A1 zamknięty właz rewizyjny
A2 otwarty właz rewizyjny



B1



B2

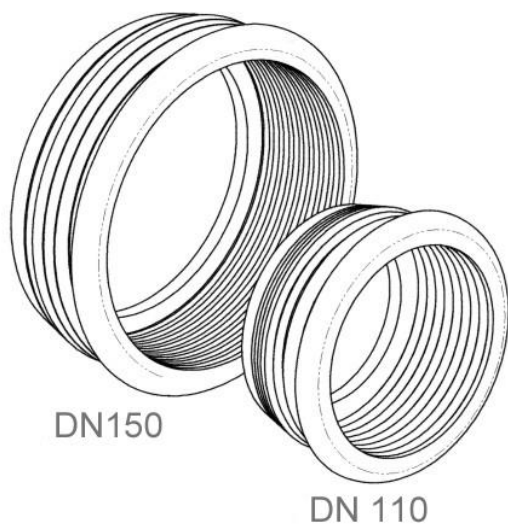
B1 otwarte zabezpieczenie przed dziećmi
B2 zamknięte zabezpieczenie przed dziećmi

5.4 Zestaw pod ruch samochodów osobowych



Uwaga: Podczas składania zamówienia proszę sprawdzić w odpowiedniej instrukcji dopuszczalną maksymalną głębokość posadowienia zbiornika.

5.5 Uszczelki do ścianek grubszych niż 10 mm



DN110: w zbiorniku należy wywiercić otwór $\varnothing 121\text{mm}$
DN150: w zbiorniku należy wywiercić otwór $\varnothing 177\text{mm}$

Uszczelka DN110 – nr. art. ROFT0358
Uszczelka DN150 – nr. art. ROFT0359

PREMIER TECH WATER AND ENVIRONMENT

Tel.: 038847-6239-0
www.premiertechaqua.de
ptad@premiertech.com

PREMIER TECH WATER AND ENVIRONMENT GMBH

Wszystkie prawa oraz zmiany są zastrzeżone. Nie ponosimy odpowiedzialności za błędy w druku.

Zawartość instrukcji stanowi część warunków gwarancji.

Podczas montażu należy przestrzegać przepisów dotyczących bezpieczeństwa i higieny pracy oraz ogólnie obowiązujących zasad wykonywania robót ziemnych i budowlanych.

UWAGA! Zalecamy, aby w trakcie prac montażowych sporządzić staranną dokumentację fotograficzną z poszczególnych etapów montażu, do których zaliczamy:

- wykonanie wykopu,
- ułożenie i zagęszczenie podsypki,
- posadowienie zbiornika,
- zalanie zbiornika wodą,
- ułożenie i zagęszczenie obsypki, a także odpowiednich warstw materiałów przy posadowieniu w terenach z ruchem przejazdowym,
- podłączenie rury dopływowej i odpływowej,
- montaż elementów wznoszących,
- zasypanie pozostałej części wykopu.

Wykonanie fotografii podczas montażu zbiornika nie jest obligatoryjne. Ma to na celu usprawnienie ewentualnej procedury reklamacyjnej. Jednocześnie podkreślamy, iż wykonanie zdjęć nie jest warunkiem koniecznym do rozpoznania reklamacji.

Dla jak najlepszego oglądu sytuacji warto wykonać kilka fotografii dla każdego etapu montażu z różnych ujęć.