

## Karta katalogowa produktu

### Płaskie zbiorniki podziemne F-Line



#### Opis produktu

- 4 wielkości zbiorników od 1 500 do 7 500 litrów,
- Możliwość obciążenia ruchem pieszym lub kołowym.

#### Zalety

- Łatwy i szybki montaż, mniejsze koszty montażu,
- Wykonane w 100% z nadającego się do recyklingu polietylenu z materiałów pochodzących z recyklingu,
- 25 lat gwarancji,

- Niewielki wykop ziemny (wymagają o 60% mniejszej głębokości i do 70% mniejszego wykopu niż zbiorniki tradycyjne),
- Ograniczone roboty ziemne pozwalają zachować ogród w niezmienionym kształcie,
- Idealnie nadaje się jako dodatkowy system retencyjny na istniejących posesjach,
- Możliwość najazdu (wg zasad z instrukcji montażu) samochodem osobowym,
- Możliwość posadowienia w wodzie gruntowej do wysokości kołnierza zbiornika oraz w gruntach nieprzepuszczalnych,
- Maksymalne przykrycie gruntem 1,1 m lub 1,5 m<sup>\*\*\*</sup>.

#### Dane techniczne

OBJĘTOŚĆ* [l]	WYMIARY [mm]							WŁAZ REWIZYJNY	ZŁĄCZA	CIĘŻAR [kg]
	DŁUGOŚĆ	SZEROKOŚĆ	WYSOKOŚĆ KORPUSU	WYSOKOŚĆ Z KOŁNIERZEM	WYSOKOŚĆ NIECKI**	WLOT (DOPIŁYW)	PRZELEW*			
1500	2400	1200	650	880	100	250	305	DN 600	3 DN 100	80
3000	2400	2400	650	880	100	250	305	DN 600	3 DN 100	160
5000	2960	2220	920	1215	100	250	305	DN 600	3 DN 100	250
7500	3340	2310	1125	1260	brak	145	195	DN 600	3 DN 100	310

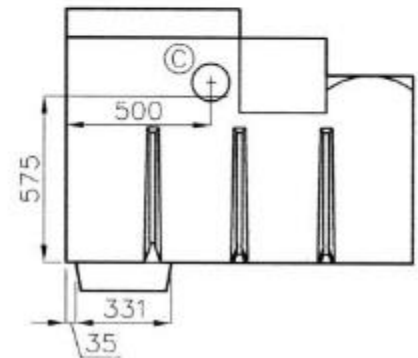
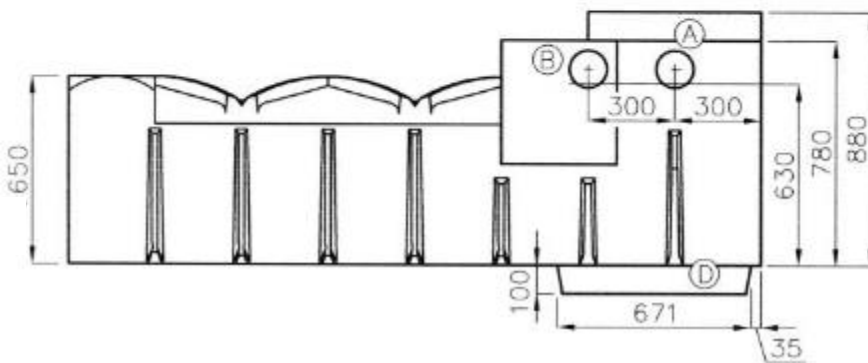
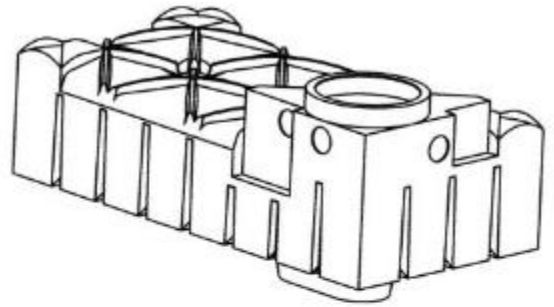
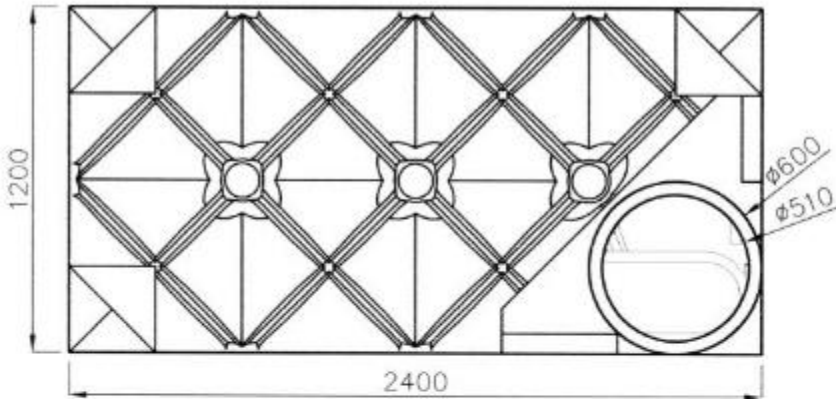
\* w zależności od różnic wysokościach połączeń , pojemność użytkowa może się różnić o ok. 10% pojemności nominalnej

\*\* górna krawędź kołnierza pod rurę wznoszącą do poziomu rury dopływowej

\*\*\* przykrycie 1,1 m dla objętości 1500 i 3000 litrów oraz 1,5 m dla objętości 5000 i 7500 litrów

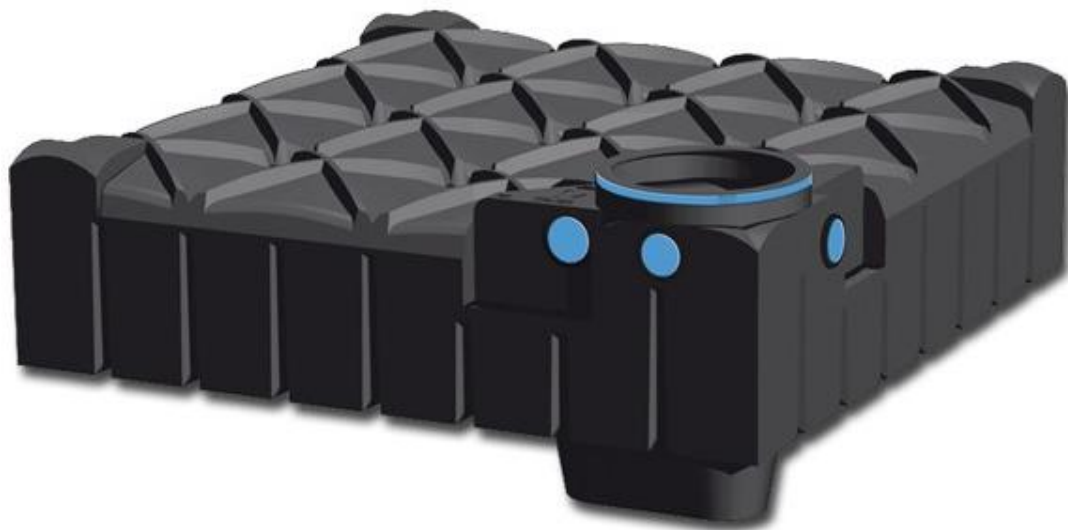
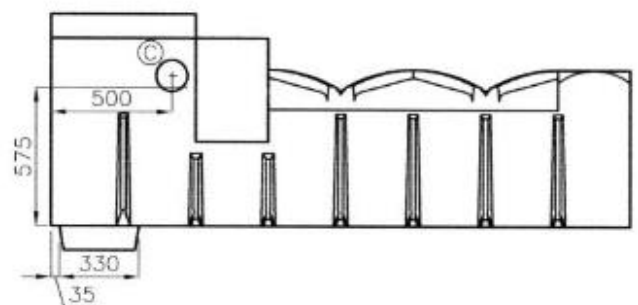
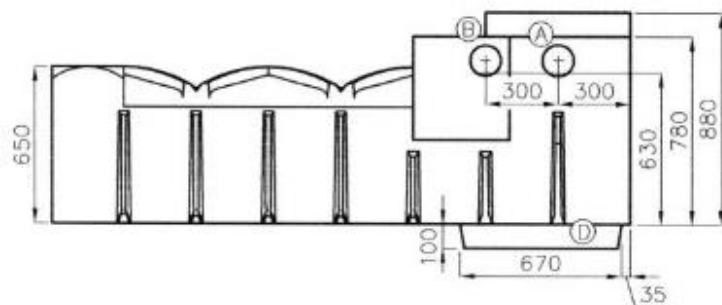
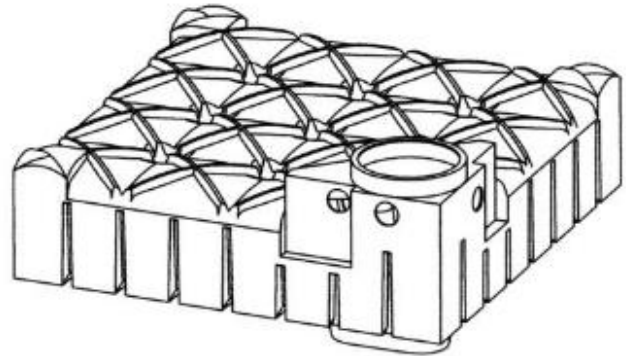
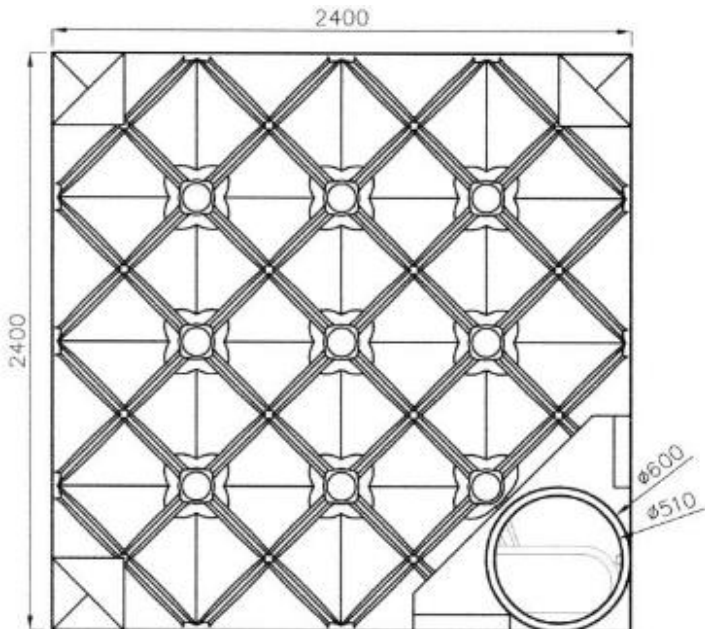
## F-LINE 1500 I

Płaski zbiornik podziemny o pojemności 1500 litrów



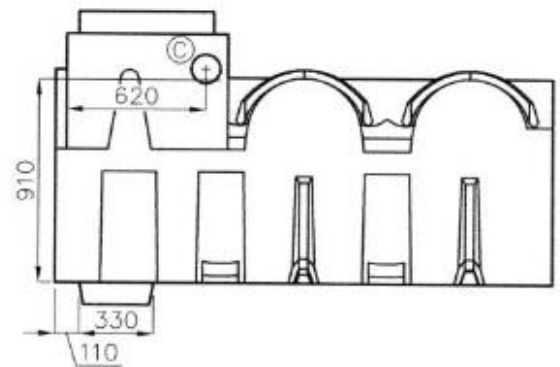
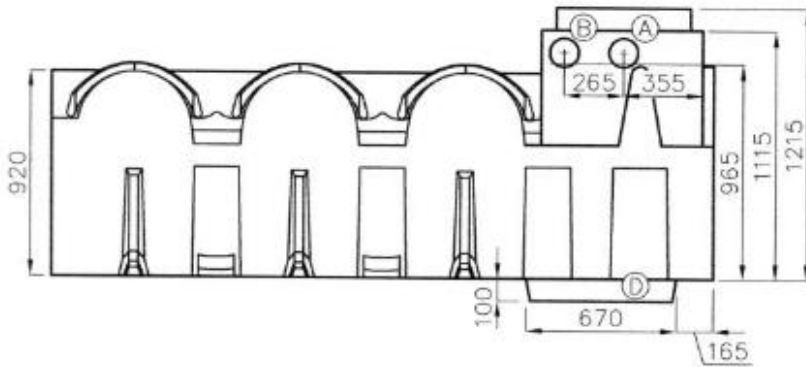
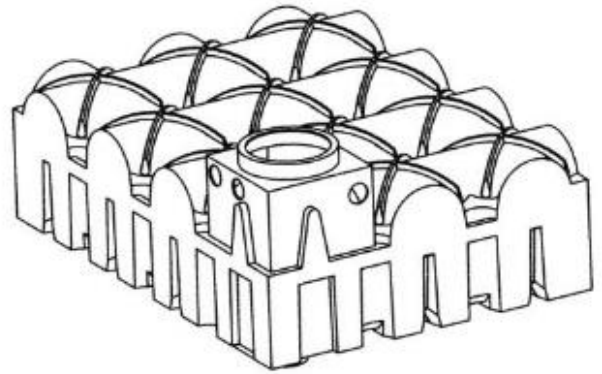
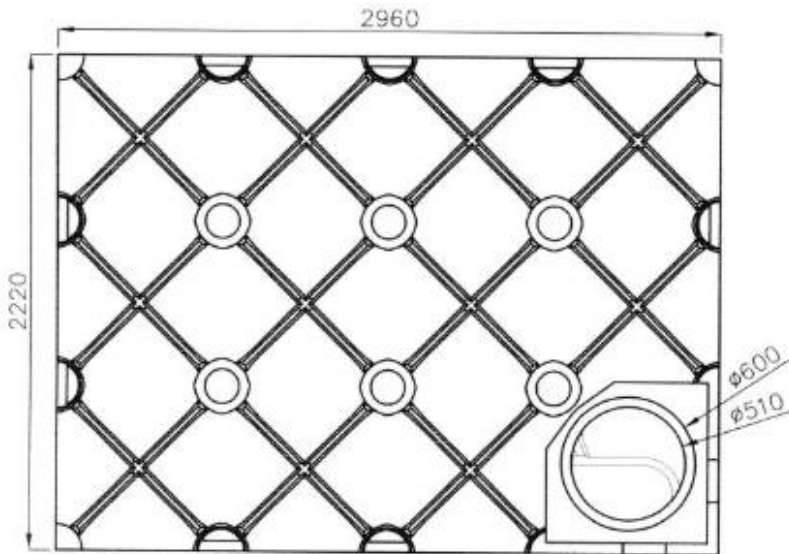
## F-LINE 3000 I

### Płaski zbiornik podziemny o pojemności 3000 litrów



## F-LINE 5000 I

Płaski zbiornik podziemny o pojemności 5000 litrów



## F-LINE 7500 I

Płaski zbiornik podziemny o pojemności 7500 litrów

