

Karta katalogowa produktu Zbiorniki podziemne NEO



Opis produktu

- Zbiorniki płaskie,
- 14 wielkości zbiorników od 1 500 do 50 000 litrów,
- Innowacyjna konstrukcja, niewielka wysokość,
- Duża wytrzymałość.

Zalety

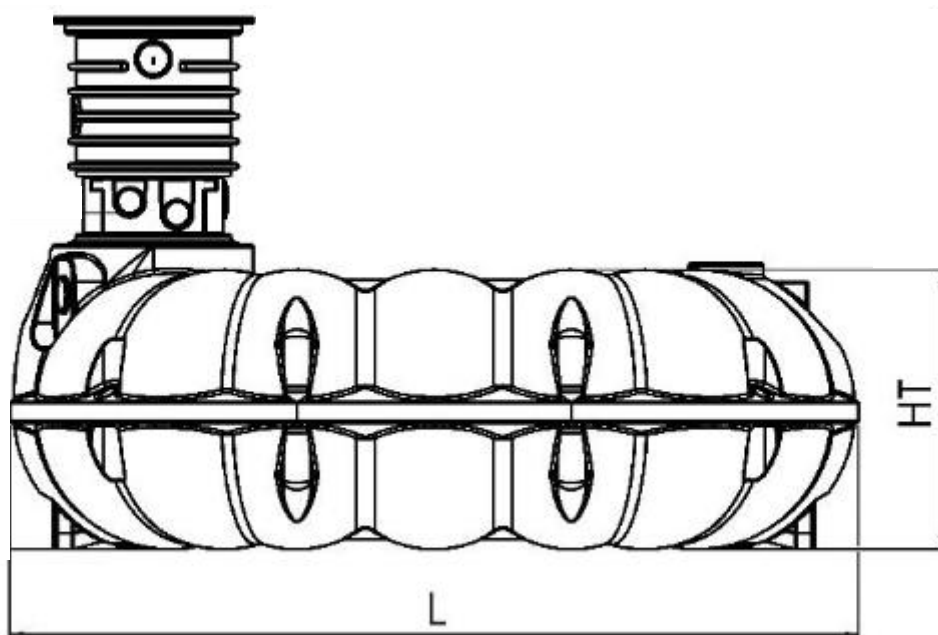
- 35 lat gwarancji,
- Możliwość najazdu (wg zasad z instrukcji montażu) samochodem osobowym i ciężarowym,
- Możliwość posadowienia w wodzie grunotwej (wg zasad z instrukcji montażu) oraz w gruntach nieprzepuszczalnych,
- Maksymalne przykrycie gruntem 1,5 m,
- 35 % lżejsze i mocniejsze (NEO 3000 I wobec F-LINE 3000 I).

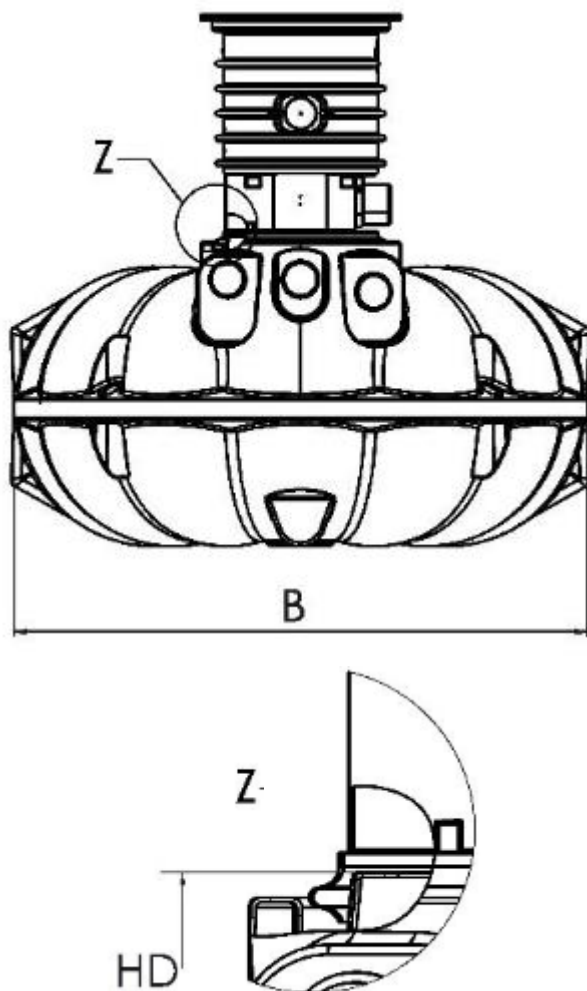
Dane techniczne

OBJĘTOŚĆ [l]	WYMIARY [mm]						WŁAZ REWIZYJNY**	CIĘŻAR [kg]
	DŁUGOŚĆ, L	SZEROKOŚĆ, B	WYSOKOŚĆ, HT	WYSOKOŚĆ Z NADBU- DOWĄ, HD	WŁOT (DO- PŁYW)	PRZELEW*		
1500	1920	1920	810	810	225	275	DN 600	50
3000	2340	2340	1050	1180	220	270	DN 600	110
5000	3400	2320	1120	1245	240	290	DN 600	170
7100	3370	2350	1260	1460	240	280	DN 600	290
10000	5420	2300	1260	1415	230	270	DN 600	340
13000	7200	2300	1260	1415	230	270	DN 600/800	450
15000	8020	2300	1260	1415	230	270	DN 600/800	510
20000	10620	2300	1260	1415	230	270	DN 600/800	660
25000	13220	2300	1260	1415	230	270	DN 600/800	850
30000	15820	2300	1260	1415	230	270	DN 600/800	1020
35000	18420	2300	1260	1415	230	270	DN 600/800	1190
40000	21020	2300	1260	1415	230	270	DN 600/800	1360
45000	23620	2300	1260	1415	230	270	DN 600/800	1530
50000	26220	2300	1260	1415	230	270	DN 600/800	1700

* odległość pomiędzy górną krawędzią korpusu a dolną krawędzią odpływu/dopływu

** do średnicy 800 potrzeba specjalnych elementów wznoszących





NEO 1500 I

Zbiornik podziemny o pojemności 1500 litrów



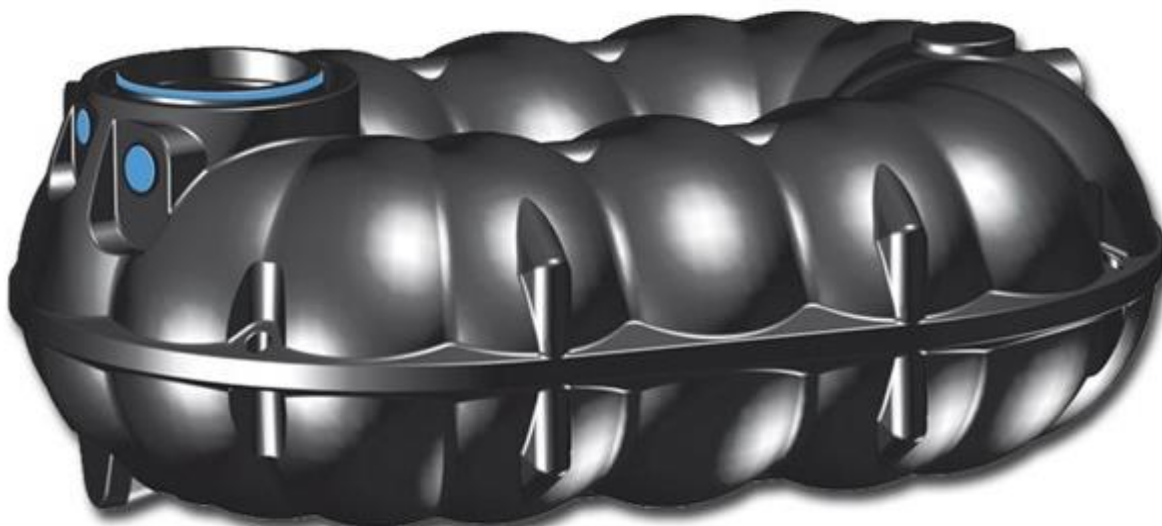
NEO 3000 I

Zbiornik podziemny o pojemności 3000 litrów



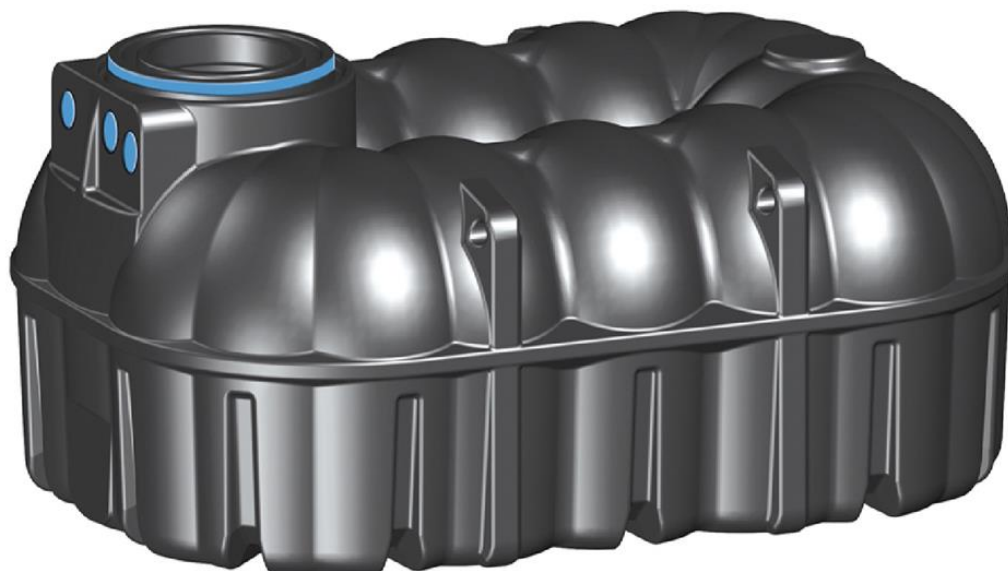
NEO 5000 I

Zbiornik podziemny o pojemności 5000 litrów



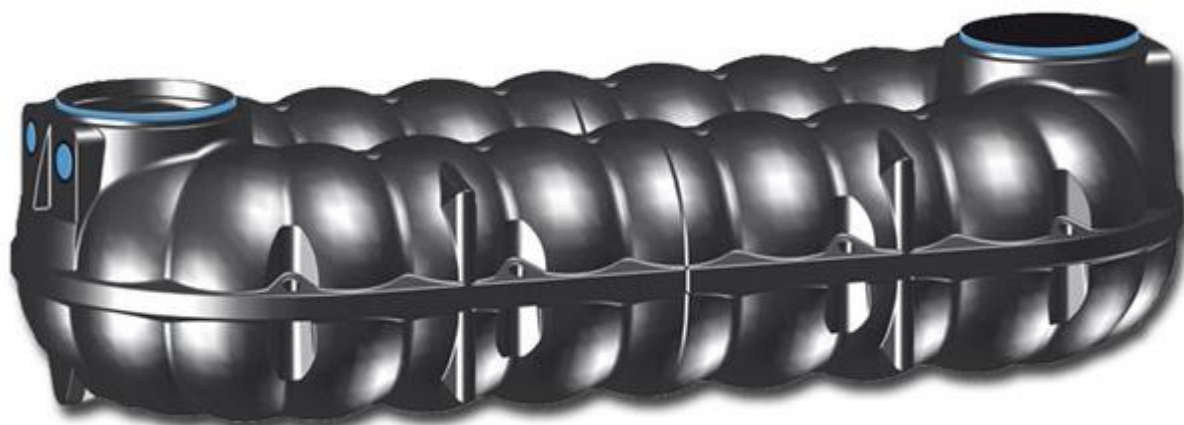
NEO 7100 I

Zbiornik podziemny o pojemności 7100 litrów



NEO 10000 I

Zbiornik podziemny o pojemności 10000 litrów



NEO 13000 - 50000 I

Zbiorniki podziemne o pojemności 13000 – 50000 litrów
Wymiary zbiorników o pojemnościach 13000 – 50000 litrów takie jak dla NEO 10000 I, zmienione ulega jedynie ich długość, zgodnie z poniższą tabelą:

OBJĘTOŚĆ [l]	DŁUGOŚĆ, L [mm]
13000	7020
15000	8020
20000	10620
25000	13220
30000	15820
35000	18420
40000	21020
45000	23620
50000	26220