

## KiTank [ NAZIEMNY ZBIORNIK NA WODĘ ]



### Typ

Naziemny zbiornik na wodę

### Dostarczanie

Dostarczane w dwóch częściach (podstawa i pokrywa) + pokrywa z wentylem

### Objętość

Od 800 do 1 300 litrów

**Montaż** Umieścić bezpośrednio na płaskiej powierzchni

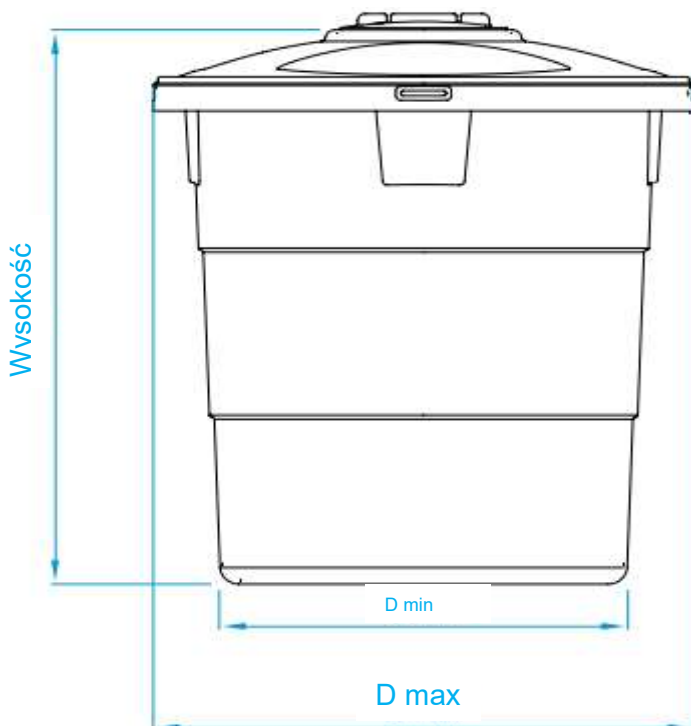
### Dostępne kolory:

Standard: granit

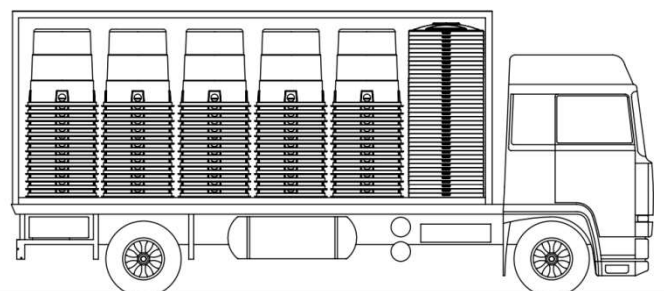
Na zamówienie: ■ szary, ■ zielony, ■ terakota, ■ niebieski

Zbiornik	Objętość [L]	D min [cm]	D max [cm]	Wysokość [cm]	d pokrywy [cm]	pokrywa
VA 1000	800	86	115	135	30	CS300
VA 1500	1 300	100	130	150	30	CS300

Tolerancja: +/- 3% względem wymiarów; 5% względem pojemności



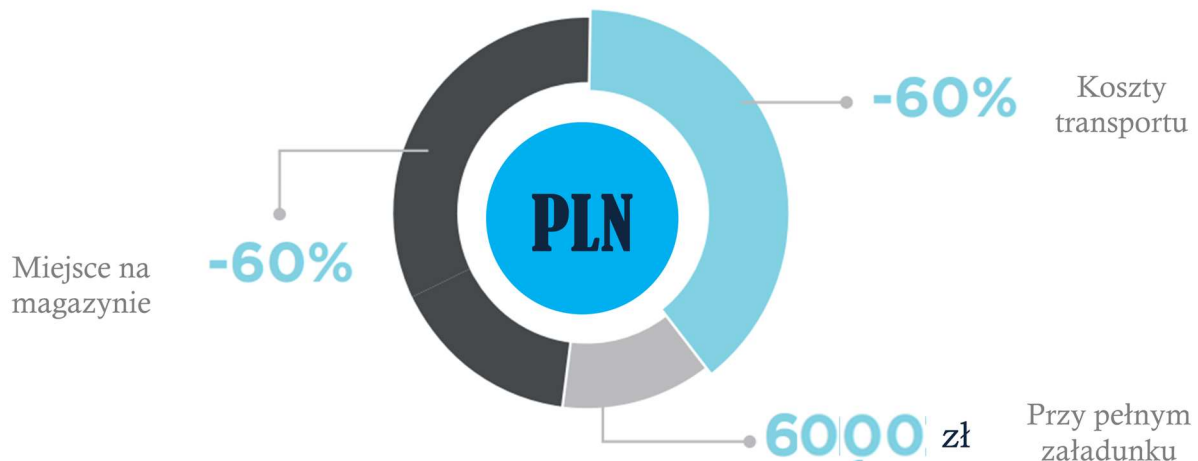
### Przykład transportu zbiorników



## Optymalizacja przestrzeni podczas składowania i transportu



Ile mogę  
zaoszczędzić?



### Charakterystyka techniczna

Zbiorniki „KITank” zostały zaprojektowane, aby ograniczyć do minimum objętość roboczą podczas magazynowania i transportu. Dzięki temu, że zbiorniki mają zdejmowaną pokrywę można przechowywać dużą ich ilość na małej przestrzeni co redukuje koszty transportu oraz magazynowania.

Wszeczhronność tych zbiorników potwierdza fakt, że można ich używać jako zbiorniki do przechowywania wody deszczowej jak i do wody pitnej oraz całej gamy systemów magazynowania i oczyszczania wody zanieczyszczonej, np. jako separatory tłuszczu, zbiorniki Imhoffa, osadniki gnilne czy beztlenowe filtry perkolacyjne (zapytaj dostawcę o te rozwiązania).



Zagospodarowanie  
wody deszczowej



Przydomowe  
oczyszczalnie ścieków



Wykorzystanie  
wody szarej



Systemy pompowe



Zbiorniki