

GARDENJET - GARDEN INOX - GARDEN COM

SAMOZASYSAJĄCE POMPY WIROWE



GARDENJET



GARDEN-INOX



GARDEN-COM



ZAOPATRZENIE W WODĘ GOSPODARSTW DOMOWYCH

Przenośna samozasysająca odśrodkowa pompa elektryczna dla ogrodnictwa, ogrodów warzywnych, mycia i hobby. Wyposażona w uchwyt do łatwego transportu i 2-metrowy kabel zasilający typu H07 RN-F w komplecie z wtyczką i wyłącznikiem. Kompaktowa i łatwa do zainstalowania, samozasysająca, mogąca podnosić wodę ze zbiorników, studni lub strumieni, tolerując pęcherzyki powietrza i wodę z małymi cząstkami piasku. **Gardenjet:** Żelwny odlew korpusu pompy i aluminiowy odlew ciśnieniowy podpory silnika. **Garden-inox:** Korpus pompy ze stali nierdzewnej. Aluminiowy odlew ciśnieniowy podpory silnika. **Z technopolimeru wirnik, dyfuzor i zwężka Venturiego.** Tarcze uszczelniające i ciśnieniowe ze stali nierdzewnej. Uszczelnienie mechaniczne węgiel/ceramika.

Silnik indukcyjny, zamknięty i chłodzony wentylacją zewnętrzną. Rotor zamontowany na wzmocnionych, smarowanych trwale uszczelnionych łożyskach kulkowych, gwarantujących cichą pracę i długą żywotność. Wbudowane zabezpieczenie termiczne oraz prądo- we i kondensator na stałe w obwodzie.

Wyprodukowana zgodnie z normami CEI 2-3 i CEI 61-69 (EN 60335-2-41).

Ochrona silnika: IP 44 **Ochrona skrzynki przyłączeniowej:** IP 55 **Klasa izolacji:** F

Standardowe napięcie: jednofazowe 220-240 V/50 Hz **Zakres pracy:** od 0.4 do 5.4 m³/h przy wysokości podnoszenie do 54 metrów.

Cechy pompowanej cieczy: czysta, wolna od substancji stałych lub ściernych, nie lepka, nie agresywna, niekryształizująca i neutralna chemicznie.

Zakres temperatur cieczy: od 0°C do +35°C do użytku domowego (EN 60335-2-41) od 0°C do +40°C w innych zastosowaniach

Maksymalna temperatura otoczenia: +40°C **Maksymalna głębokość ssania:** 8 metrów

Maksymalne ciśnienie robocze: 8 bar (800 kPa) 6 bar (600 kPa) tylko dla modeli z technopolimerów (JETCOM)

Instalacja: stałe lub przenośne w pozycji poziomej.

Wykonania specjalne na życzenie: inne napięcia i / lub częstotliwości.

AKCESORIA

STR. 285

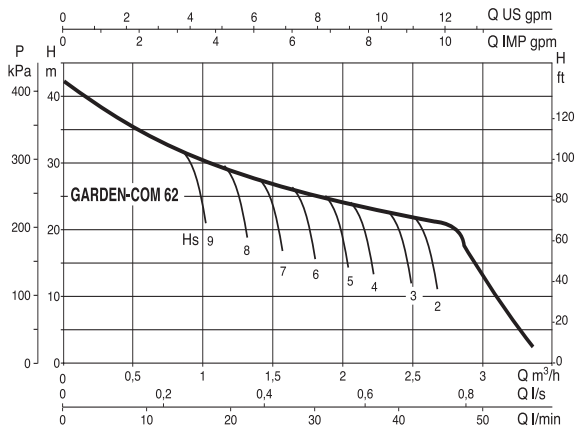
DANE TECHNICZNE

MODEL	KOD	DANE ELEKTRYCZNE							DANE HYDRAULICZNE									
		NAPIĘCIE 50 Hz	P1 MAX KW	P2 ZNAM.		In A	KONDENSATOR		Q=m ³ /h	0	0,6	1,2	1,8	2,4	3,0	3,6	4,2	4,8
				kW	HP		μF	Vc										
GARDENJET 82 M	102652010	1x220-240 V ~	0,85	0,6	0,8	3,8	12,5	450	H (m)	47	40	34	30	26,2	23,5	20,3		
GARDENJET 102 M	102652020	1x220-240 V ~	1,13	0,75	1	5,1	16	450		53,8	47	41	36,3	32,4	28,8	25,8		
GARDENJET 132 M	102652040	1x220-240 V ~	1,49	1	1,36	6,6	25	450		48,3	45,6	42,8	40	37,6	35	32,5	30	27,2
GARDENJET-INOX 82 M	102657010	1x220-240 V ~	0,85	0,6	0,8	3,8	12,5	450		47	40	34	30	26,2	23,5	20,3		
GARDENJET-INOX 102 M	102657020	1x220-240 V ~	1,13	0,75	1	5,1	16	450		53,8	47	41	36,3	32,4	28,8	25,8		
GARDENJET-INOX 132 M	102657040	1x220-240 V ~	1,49	1	1,36	6,6	25	450		48,3	45,6	42,8	40	37,6	35	32,5	30	27,2
GARDENJET-COM 62 M	102682000	1x220-240 V ~	0,72	0,44	0,6	3,12	12,5	450		42,7	35	29,2	25,6	22,9	13			
GARDENJET-COM 82 M	102682010	1x220-240 V ~	0,85	0,6	0,8	3,8	12,5	450		47	40	34	30	26,2	23,5	20,3		
GARDENJET-COM 102 M	102682020	1x220-240 V ~	1,13	0,75	1	5,1	16	450		53,8	47	41	36,3	32,4	28,8	25,8		

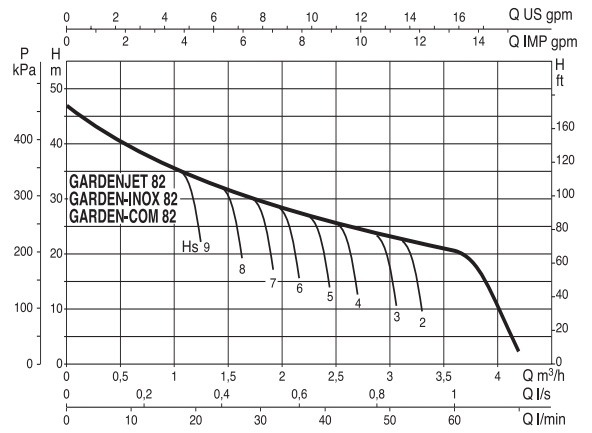
GARDENJET - GARDEN INOX - GARDEN COM

SAMOZASYSAJĄCE POMPY WIROWE

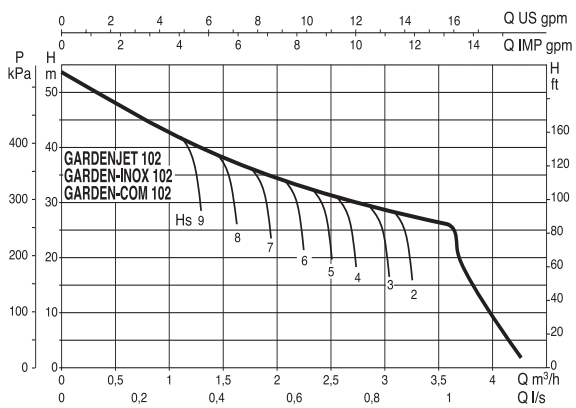
GARDEN 62



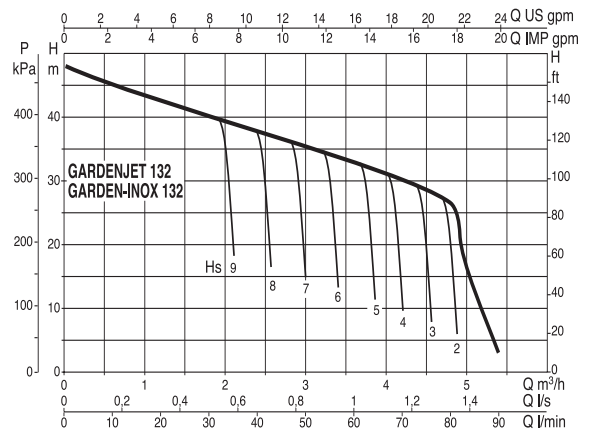
GARDEN 82



GARDEN 102



GARDEN 132

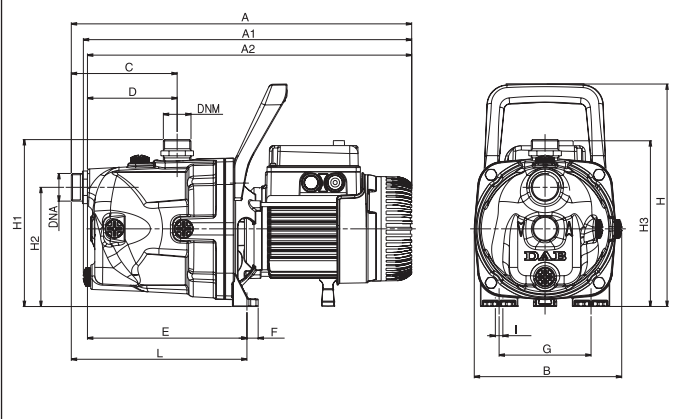


GARDENJET - GARDEN INOX - GARDEN COM

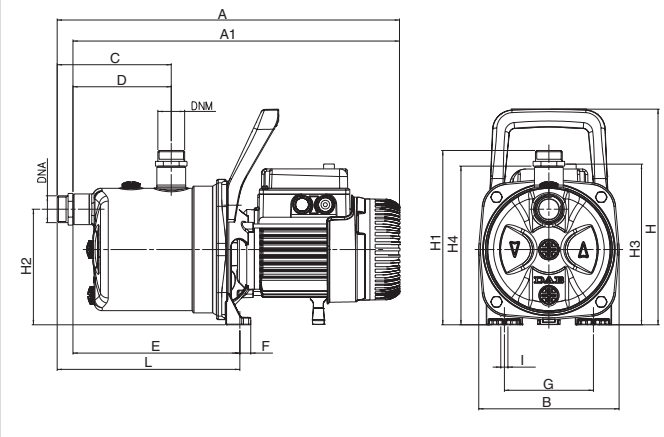
SAMOZASYSAJĄCE POMPY WIROWE

WYMIARY I WAGA

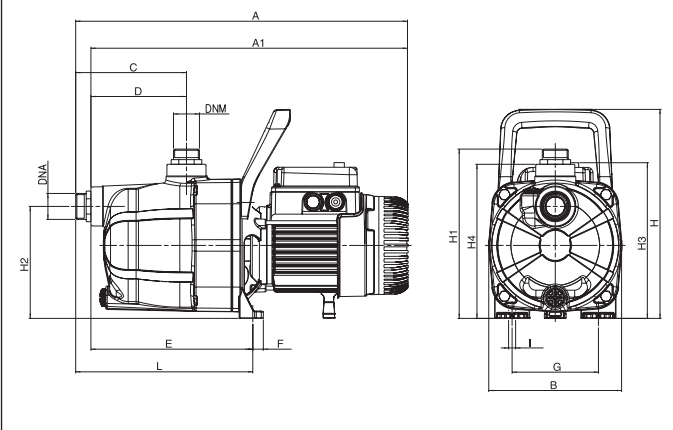
GARDEN-JET



GARDEN-INOX



GARDEN-COM



MODEL	A	A1	A2	B	C	D	E	F	G	H	H1	H2	H3	I Ø	L	DNA GAS	DNM GAS	WYMIARY OPAKOWANIA			WAGA KG	SZT x PALETA
																		L/A	L/B	H		
GARDENJET 82	410	395	390	178	127	108	192	14	111	268	201	144	199	9	212	1"	1"	470	240	240	11	28
GARDENJET 102	429	414	409	178	127	108	192	14	111	268	200	144	209	9	212	1"	1"	470	240	240	12,8	28
GARDENJET 132	429	414	409	178	127	108	192	14	111	268	200	144	209	9	212	1"	1"	470	240	240	13,8	28
GARDEN-INOX 82	424	406	174	142	122	207	14	111	268	216	144	199	197	9	227	1"	1"	470	240	240	10,7	28
GARDEN-INOX 102	444	424	174	142	122	207	14	111	268	216	144	209	197	9	227	1"	1"	470	240	240	12,5	28
GARDEN-INOX 132	444	424	174	142	122	207	14	111	268	216	144	209	197	9	227	1"	1"	470	240	240	13,5	28
GARDEN-COM 62	425	406	170	142	122	208	14	111	268	217	144	199	198	9	227	1"	1"	470	240	240	10,7	28
GARDEN-COM 82	425	406	170	142	122	208	14	111	268	217	144	199	198	9	227	1"	1"	470	240	240	10,7	28
GARDEN-COM 102	444	406	170	142	122	208	14	111	268	217	144	209	203	9	227	1"	1"	470	240	240	12,5	28

WIROSTOPNIOWE POMPY
WIROWE I SAMOZASYSAJACE