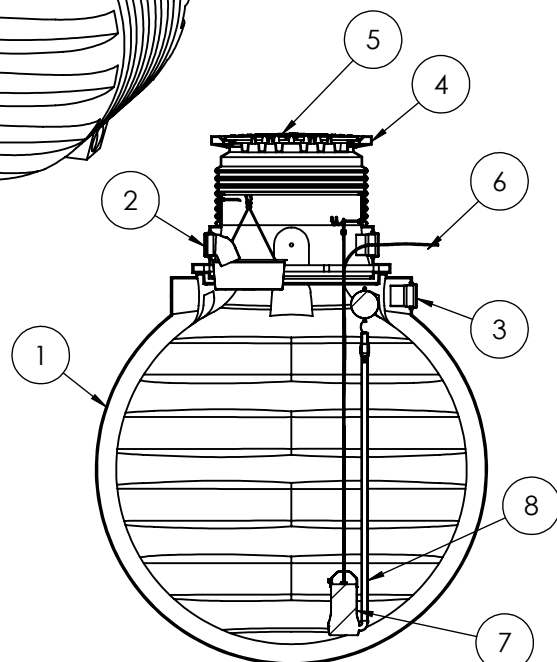
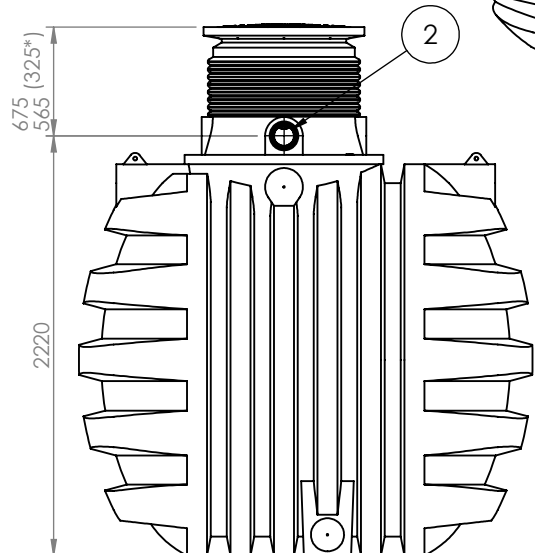
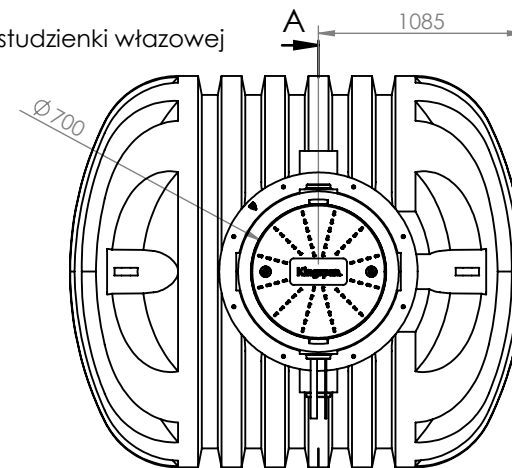
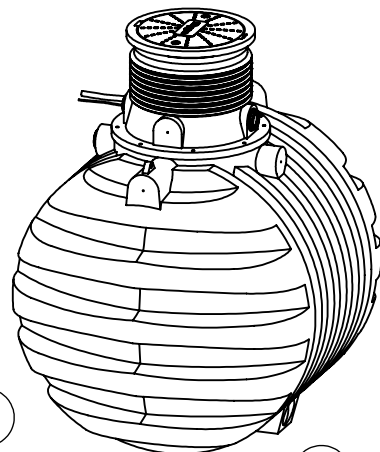
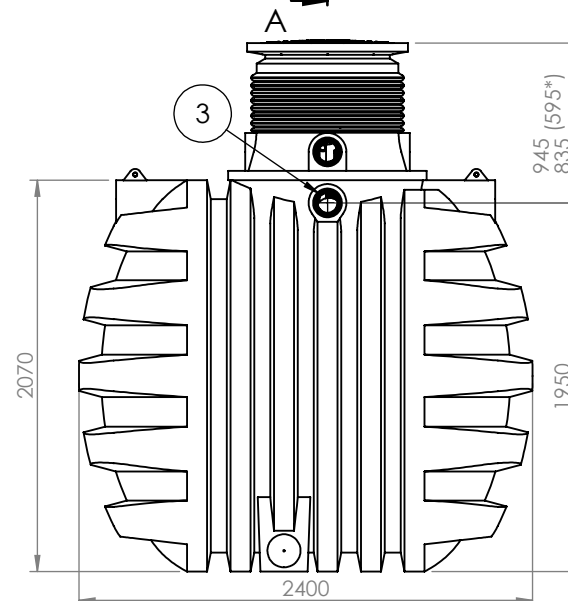


POP. REV.	OPIS DESCRIPTION	DATA DATE	ZATWIERDZIŁ APPROVED
A	zmieniono właz, wylot umieszczono wyżej, dodano pływający pobór	17.03.2021	J. Kasprzak

* mniejsza głębokość posadowienia (do 325 mm) możliwa jest po przycięciu studzienki włazowej
 * smaller invert depth (up to 325 mm) can be obtained by trimming the shaft



PRZEKRÓJ / SECTION A-A



Nr / No.	Opis / Description
1	zbiornik / tank
2	włot / inlet
3	wylot / outlet
4	regulowany właz / adjustable shaft
5	pokrywa / manhole cover
6	wąż tłoczny / pressure hose
7	pompa zatapialna / submersible pump
8	pływający pobór / suction pipe with floating inlet

material / material	wykończenie / finish	Kingspan Water & Energy Sp. z o.o., ul. Topolowa 5, 62-090 Rokietnica, Poland tel. +48 61 814 44 00, fax. +48 814 54 99 www.environmental.kingspan.com	
PE		Rysunek i projekt są własnością firmy Kingspan Water & Energy Sp. z o.o.. Nie mogą one być KOPIOWANE, ROZPOWSZECHNIANE ORAZ REPRODUKOWANE W ŻADEN SPOSÓB bez pisemnej zgody. / The drawing and design are the property of Kingspan Water & Energy Sp. z o.o.. They may not be COPIED, RE-ISSUED or REPRODUCED IN ANY WAY without written permission.	
uwagi / remarks	oczyścić i zatępić ostre krawędzie debur and break sharp edges	tytuł / title	Podziemny zbiornik na wodę deszczową z pompą zatapialną Underground rainwater tank with submersible pump RainStore PRO 6000
O ILE NIE ZAZNACZONO INACZEJ WSKAZANE WYMIARY PODANO W MILIMETRACH UNLESS OTHERWISE SPECIFIED ALL DIMENSIONS ARE IN MILLIMETERS		nr. rys. / diag. no.	KE00_RAINSTORE_0010_1220
masa / weight	skala / scale	rysował / drawn by	data / date
	1:40	Jakub KASPRZAK	21.12.2020
rozmiar ark./ format	arkusz / sheet	zatwierdził / approved by	data / date
A4	1/1		