

Karta katalogowa produktu

Zbiorniki podziemne BlueLine II



Opis produktu

- Klasyczne zbiorniki cylindryczne,
- 4 wielkości zbiorników od 2 600 do 10 000 litrów,
- Możliwość obciążenia ruchem pieszym lub kołowym.

Zalety

- Brak szwów, połączeń czy zgrzewów – 100%-owa wodoszczelność,
- Wykonane w 100% z nadającego się do recyklingu polietylenu z materiałów pochodzących z recyklingu,

- Niewielki ciężar, prosty montaż,
- Łatwe zasypywanie i zagęszczenie piaskiem, żwirem i urobkiem z wykopu,
- Możliwość najazdu (wg zasad z instrukcji montażu) ciężarówką (klasa obciążenia SLW 30), maksymalne obciążenie na oś wynosi 11,5 t,
- Możliwość posadowienia w wodzie gruntowej do 1/3 wysokości zbiornika,
- Maksymalne przykrycie gruntem 1,5 m,
- 25 lat gwarancji.

Dane techniczne

OBJĘTOŚĆ* [l]	WYMIARY [mm]							WŁAZ REWIZYJNY	ZŁĄCZA	CIĘŻAR [kg]
	DŁUGOŚĆ	SZEROKOŚĆ	WYSOKOŚĆ KORPUSU	WYSOKOŚĆ Z KOŁNIERZEM	WYSOKOŚĆ KOŁNIERZA	WŁOT (DOPEŁYW)	PRZELEW*			
2600	2400	1360	1330	1590	260	410	560	DN 600	3 DN 100	90
5200	2400	2010	1980	2250	270	425	575	DN 600	3 DN 100	160
7600	2765	2310	2250	2330	80	235	385	DN 600	3 DN 100	220
10000	3400	2310	2250	2330	80	235	385	DN 600	3 DN 100	340

* w zależności od różnic wysokościach połączeń , pojemność użytkowa może się różnić o ok. 10% pojemności nominalnej

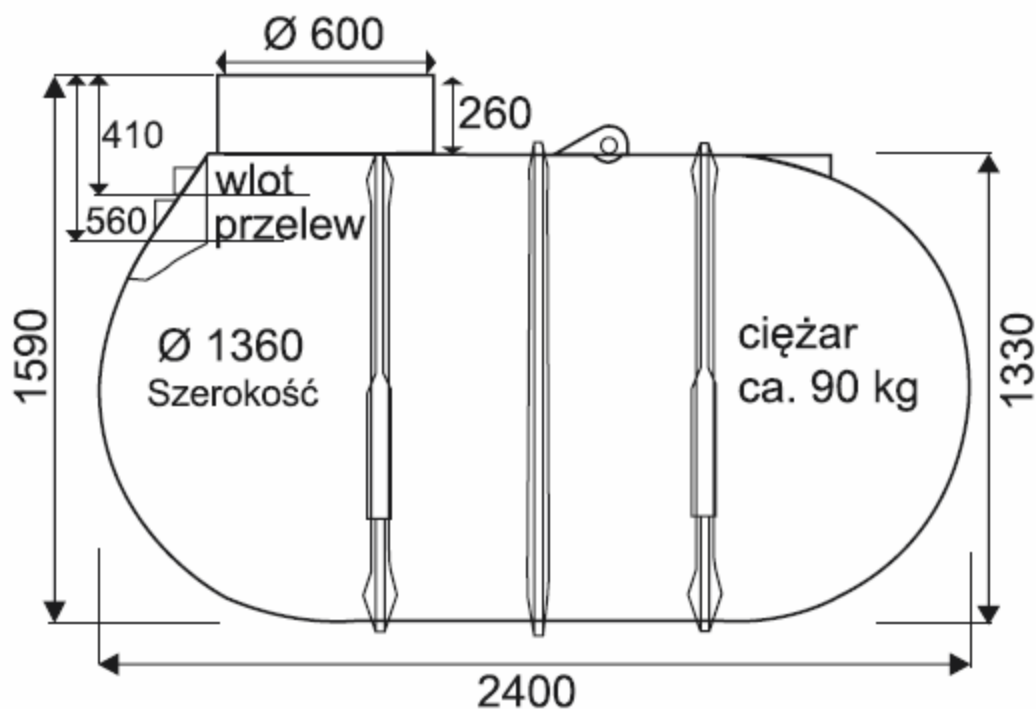
WATERSPEC

Waterspec Sp. z o.o.
ul. Hetmańska 112/12
61-493 Poznań

tel. 605 481 600 / 605 482 600
e-mail: info@waterspec.pl
NIP: 7831839594

BlueLine II 2600 I

Cylindryczny zbiornik podziemny o pojemności 2600 litrów



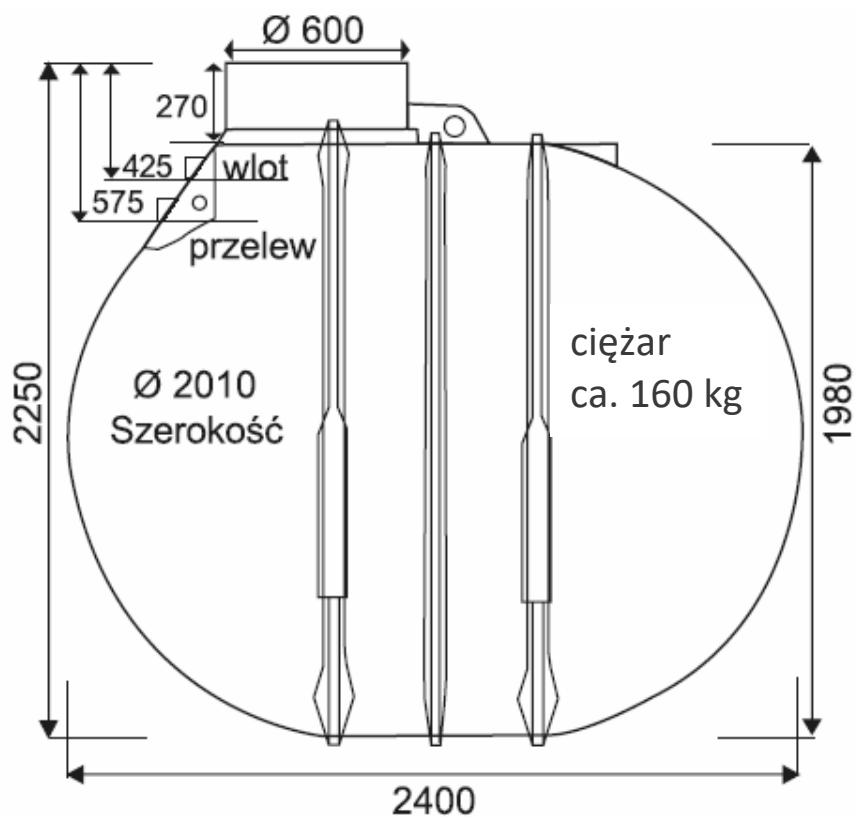
WATERSPEC

Waterspec Sp. z o.o.
ul. Hetmańska 112/12
61-493 Poznań

tel. 605 481 600 / 605 482 600
e-mail: info@waterspec.pl
NIP: 7831839594

BlueLine II 5200 I

Cylindryczny zbiornik podziemny o pojemności 5200 litrów



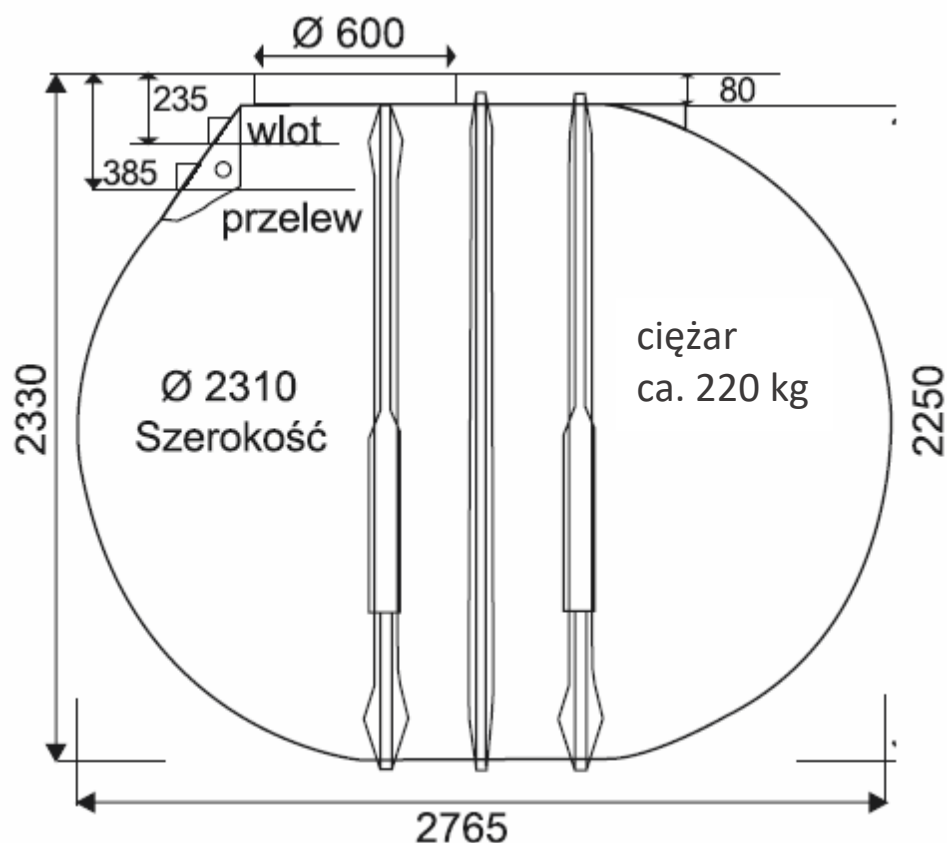
WATERSPEC

Waterspec Sp. z o.o.
ul. Hetmańska 112/12
61-493 Poznań

tel. 605 481 600 / 605 482 600
e-mail: info@waterspec.pl
NIP: 7831839594

BlueLine II 7600 I

Cylindryczny zbiornik podziemny o pojemności 7600 litrów



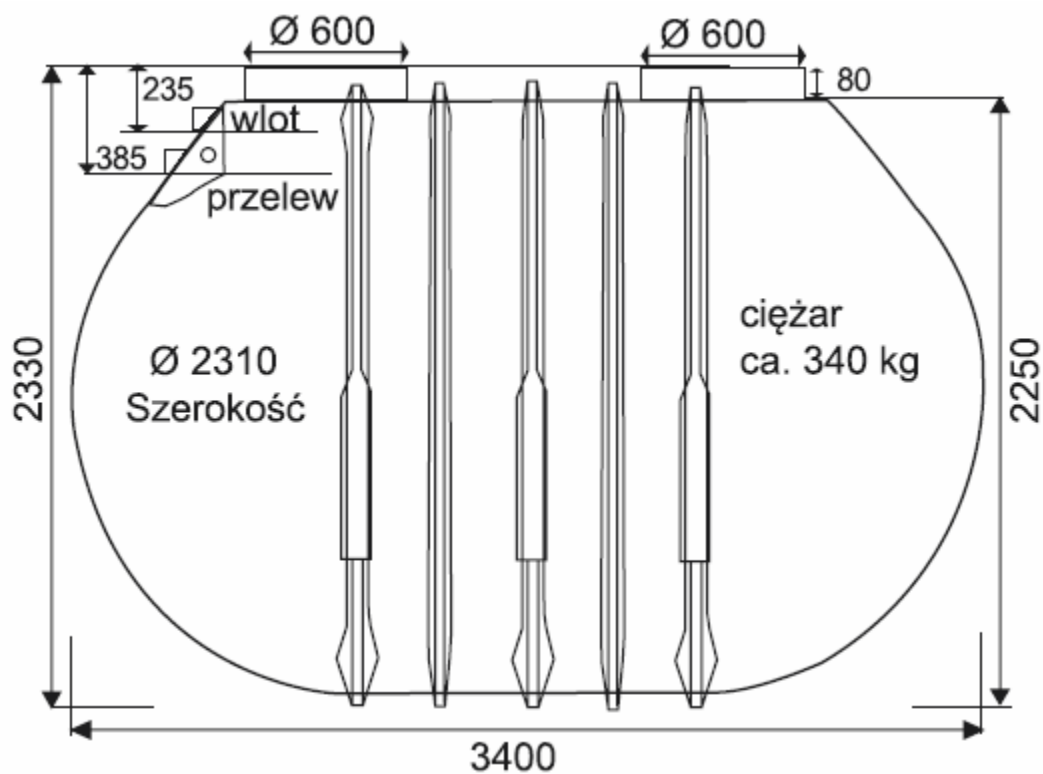
WATERSPEC

Waterspec Sp. z o.o.
ul. Hetmańska 112/12
61-493 Poznań

tel. 605 481 600 / 605 482 600
e-mail: info@waterspec.pl
NIP: 7831839594

BlueLine II 10000 I

Cylindryczny zbiornik podziemny o pojemności 10000 litrów



WATERSPEC

Waterspec Sp. z o.o.
ul. Hetmańska 112/12
61-493 Poznań

tel. 605 481 600 / 605 482 600
e-mail: info@waterspec.pl
NIP: 7831839594