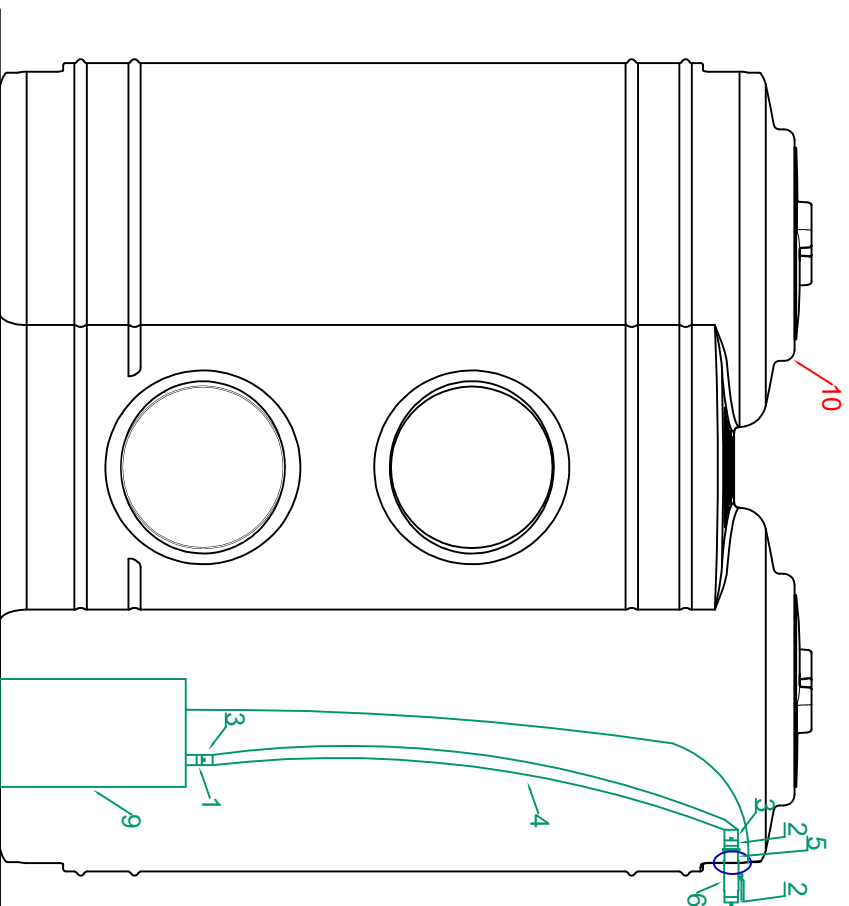


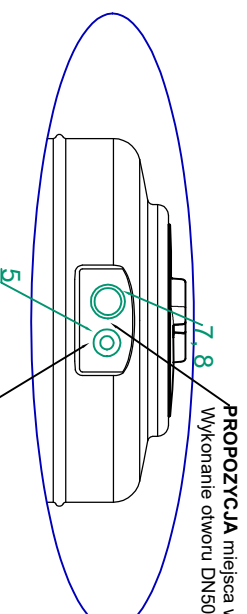
Zestaw FASTFIT z pompą zatapialną GAP X80 ze zbiornikiem Rimini



Komponenty wchodzące w skład zestawu FASTFIT z pompą zatapialną GAP X80:

1. Złączka Klik $\frac{3}{8}$ " GW - 1 szt.
2. Złączka Klik 1" GW - 2 szt.
3. Złączka klik do węża - 2 szt.
4. Wąż ciśnieniowy - 2,0 m długości
5. Przepust szczelny 1" GZ x GZ - 1 szt.
6. Zawór kulowy 1" GW x GZ - 1 szt.
7. Uszczelka wargowa DN50 - 1 szt.
8. Korek DN50 - 1 szt.
9. Pompa zatapialna GAP X80 - 1 szt.

Komponenty, które nie wchodzą w skład zestawu FASTFIT z pompą zatapialną GAP X80:
10. Zbiornik Rimini



PROPOZYCJA miejsca wykonania otworu pod montaż korka i uszczelki wargowej.

Wykonanie otworu DN50 do przeprowadzenia kabla od pompy nie jest elementem zestawu FASTFIT.

Miejsce montażu przepustu szczelnego GZ x GZ 1", będącego jednym z komponentów zestawu FASTFIT z pompą GAP X80