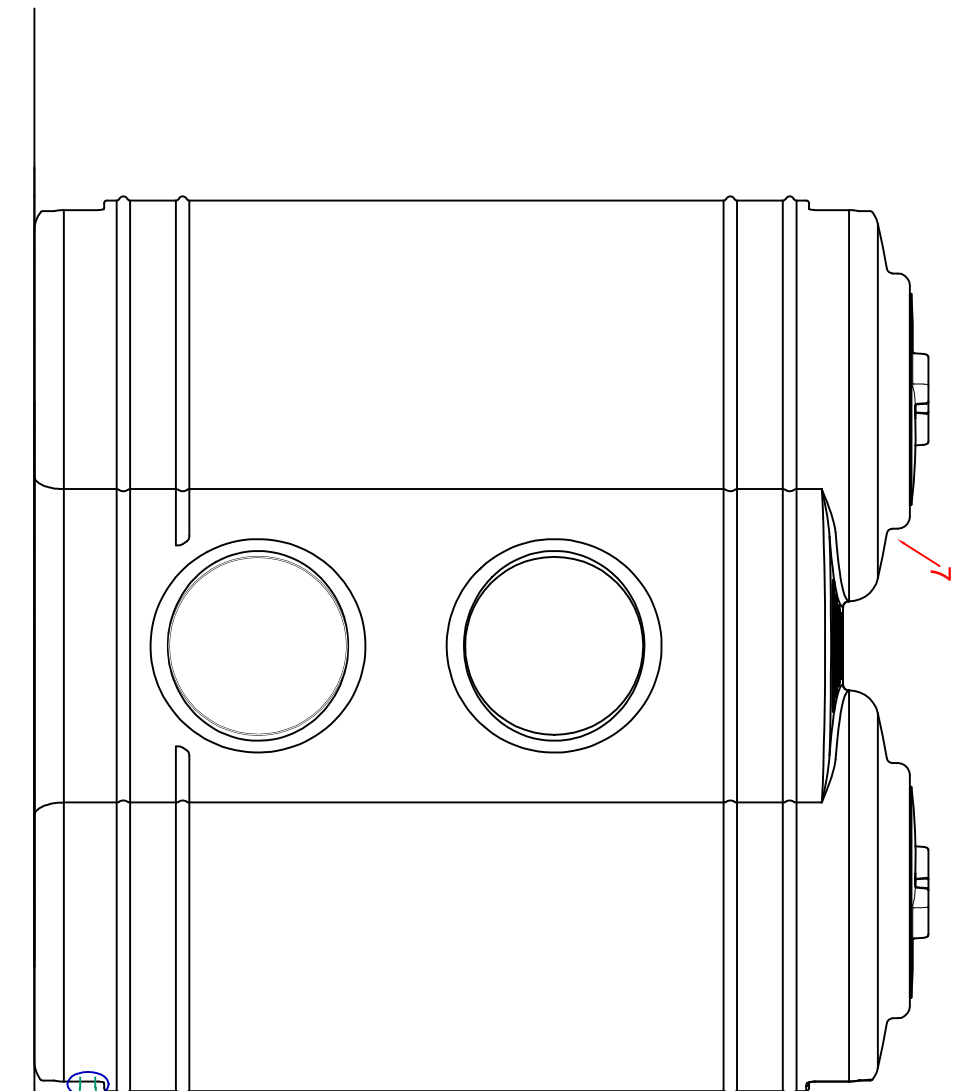


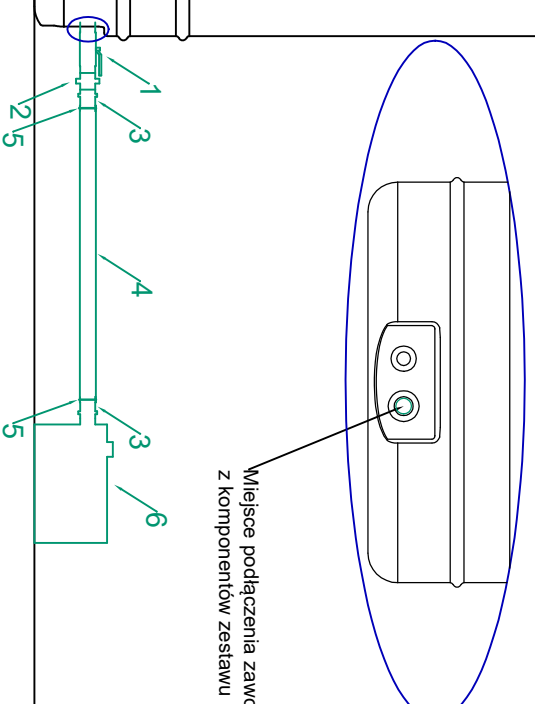
Zestaw FASTFIT z pompą powierzchniową GardenCom 82M ze zbiornikiem Rimini



Komponenty wchodzące w skład zestawu FASTFIT z pompą powierzchniową GardenCom 82M:

1. Zawór kulowy 1" GW x GZ - 1 szt.
2. Śrubunek 1" - 1 szt.
3. Końcówka do węży GZ 1" x 25 mm - 2 szt.
4. Wąż zbrojony 25 mm - 0,5 m długości
5. Opaska zaciskowa - 2 szt.
6. Pompa powierzchniowa GardenCom 82 M - 1 szt.

Komponenty, które nie wchodzą w skład zestawu FASTFIT z pompą powierzchniową GardenCom 82M:
7. Zbiornik Rimini



Miejsce podłączenia zaworu kulowego 1", będącego jednym z komponentów zestawu FASTFIT z pompą GardenCom 82M