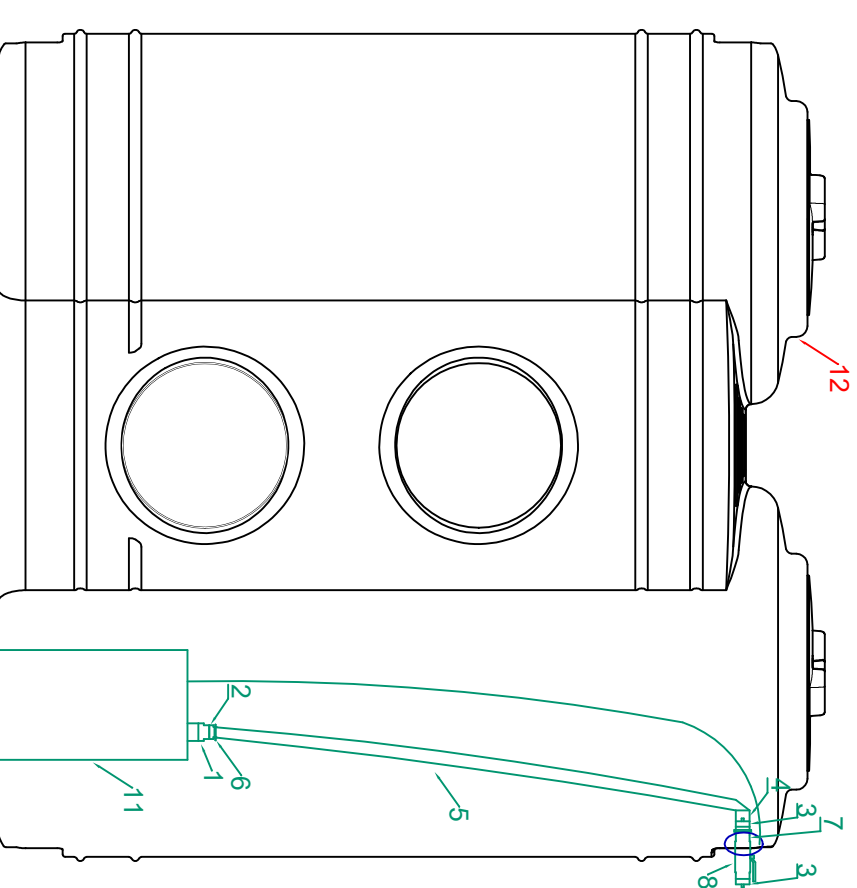


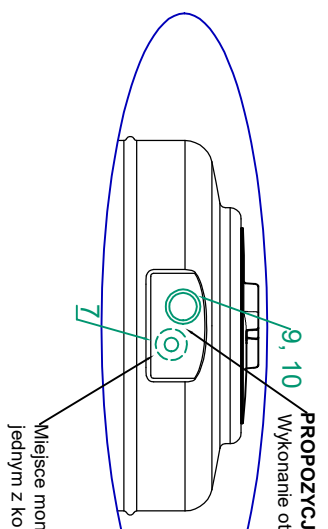
Zestaw FASTFIT z pompą zatapialną Top Multi Tech 2 ze zbiornikiem Rimini



Komponenty wchodzące w skład zestawu FASTFIT z pompą zatapialną Top Multi Tech 2:

1. Mufa redukcyjna 1 $\frac{1}{4}$ " x 1" GZ - 1 szt.
2. Końcówka do węża 1" GW x 20 mm - 1 szt.
3. Złączka klik 1" GW - 2 szt.
4. Złączka klik do węża - 1 szt.
5. Wąż ciśnieniowy - 2,0 m długości
6. Opaska zaciskowa - 1 szt.
7. Przepust szczelny 1" GZ x GZ - 1 szt.
8. Zawór kulowy 1" GW x GZ - 1 szt.
9. Uszczelka wargowa DN50 - 1 szt.
10. Korek DN50 - 1 szt.
11. Pompa zatapialna Top Multi Tech 2 - 1 szt.

Komponenty, które nie wchodzi w skład zestawu FASTFIT z pompą zatapialną Top Multi Tech 2:
12. Zbiornik Rimini



PROPOZYCJA miejsca wykonania otworu pod montaż korka i uszczelki wargowej.
Wykonanie otworu DN50 do przeprowadzenia kabla od pompy nie jest elementem zestawu FASTFIT.

Miejsce montażu przepustu szczelnego GZ x GZ 1", będącego
jednym z elementów zestawu FASTFIT z pompą Top Multi Tech