

Instrukcja montażu zbiornika podziemnego CRISTALL®

CRISTALL 1600I szambo	kod W-420
CRISTALL 2650I/2800I szambo	kod W-421
CRISTALL Duo 5600I szambo	kod W-422
CRISTALL Trio 8400I szambo	kod W-423
CRISTALL Quatro 11 200I szambo	kod W-424
CRISTALL Duo 5600I deszczówka	kod W-432
CRISTALL Trio 8400I deszczówka	kod W-433
CRISTALL Quatro 11 200I deszczówka	kod W-434
Ogród Eco 2800I	kod W-270
Ogród Eco 5600I	kod W-272
Ogród Eco 8400I	kod W-273
Ogród Eco 11 200I	kod W-274
Ogród Komfort 2800I	kod W-275
Ogród Komfort 5600I	kod W-277
Ogród Komfort 8400I	kod W-278
Ogród Komfort 11 200I	kod W-279
Dom Premium 2800I	kod W-295
Dom Premium 5600I	kod W-297
Dom Premium 8400I	kod W-298
Dom Premium 11 200I	kod W-299
Ogród Komfort Plus Promo zestaw 3000I	kod W-460
Ogród Komfort Promo zestaw 3000I	kod W-461



Postanowień niniejszej instrukcji należy przestrzegać obowiązkowo, w przeciwnym razie wszelkie roszczenia z tytułu rękojmi i gwarancji stają się nieważne.

Szczegółowe warunki i zasady gwarancji znajdują się na str. 21.

Obowiązkowo należy skontrolować wszystkie zbiorniki pod kątem uszkodzeń przed umieszczeniem ich w wykopie.

Spis treści

1. INFORMACJE OGÓLNE
2. WARUNKI MONTAŻU
3. DANE TECHNICZNE
4. BUDOWA ZBIORNIKA
5. TRANSPORT I PRZECHOWYWANIE
6. INSTALACJA ZBIORNIKA
7. INSTALACJA JAKO ZBIORNIK BEZODPŁYWOWY
8. ZESTAWY, PAKIETY I AKCESORIA
9. PRZYKŁADOWE KONFIGURACJE ZBIORNIKA Z FILTREM ZEWNĘTRZNYM I PAKIETAMI WYPOSAŻENIA
10. KONTROLA I SERWIS
11. GWARANCJA PRODUCENTA
12. ZASADY BHP

1. Informacje ogólne

1.1 Bezpieczeństwo

- W trakcie wszystkich prac należy przestrzegać właściwych przepisów BHP.
- Ponadto, właściwe przepisy i normy należy uwzględniać w trakcie montażu, konserwacji, naprawy, itp.
- W przypadku wszystkich prac przy urządzeniu albo jego częściach, całość urządzenia należy wyłączyć z eksploatacji i zabezpieczyć je przed ponownym uruchomieniem.
- Pokrywa zbiornika musi być zamknięta i zabezpieczona przed niekontrolowanym otwarciem (przy pomocy wkrętów), poza pracami wewnątrz zbiornika, gdyż w przeciwnym razie zachodzi wysokie zagrożenie wypadkiem.
- Należy stosować wyłącznie oryginalne nadbudowy i pokrywy GRAF.
- Firma GRAF oferuje szeroką gamę akcesoriów, które są dopasowane do siebie i mogą być rozbudowane do kompletnych systemów.
- Stosowanie innych części wyposażenia może spowodować nieprawidłowe działanie instalacji i wygaśnięcie odpowiedzialności producenta za wszelkie wynikające z tego tytułu szkody.

1.2 Obowiązek oznakowania

Wszystkie przewody i punkty poboru wody użytkowej należy oznakować tabliczką z napisem „Woda niezdatna do picia” lub odpowiednim piktogramem, aby również po latach zapobiec pomyleniu z wodą wodociągową. Również przy prawidłowym oznakowaniu może dojść do pomyłek, na przykład przez dzieci. Dlatego wszystkie punkty poboru wody użytkowej muszą być wyposażone w zawory posiadające zabezpieczenie przed dziećmi.

2. Warunki montażu

Obciążenie ruchem pieszym:

- Podziemny zbiornik CRISTALL z polietylenową pokrywą należy instalować jedynie w terenach bez obciążenia ruchem kołowym. Dopuszczalne krótkotrwałe obciążenia to maksymalnie 150kg, długotrwałe 50kg.

Obciążenie ruchem kołowym:

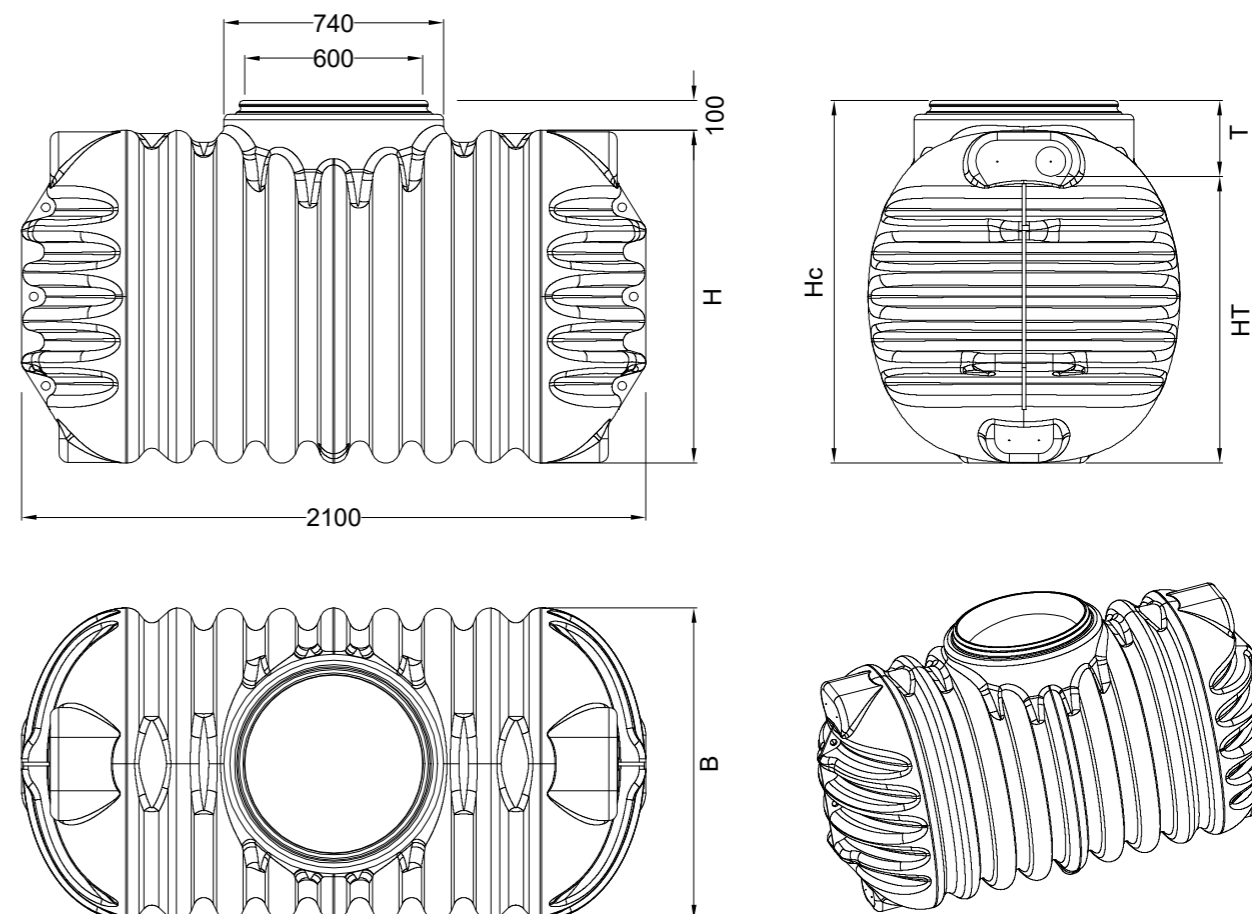
- Zbiornik podziemny CRISTALL z żeliwną pokrywą z kołnierzem klasy B125 (kod 202059) jest przystosowany do montażu na terenach o małym natężeniu ruchu (do 3,5 t). Zbiorników nie należy instalować na terenach z obciążeniem samochodów ciężarowych.
- Tereny z obciążeniem lekkim kołowym powinny być odpowiednio zagęszczone, a warstwa naziomu powinna wynosić co najmniej 800mm, lecz nie więcej niż 1000mm.
- Obciążenie przenoszone przez pojazdy kołowe nie powinno być przenoszone na zbiornik.

Uwaga:

- W przypadku wystąpienia wody gruntowej lub montażu w sąsiedztwie zbocza, pagórka lub skarpy należy przestrzegać wytycznych montażu opisanych w punktach 6.2.1 i 6.2.2.
- W przypadku instalacji sąsiadującej z terenem obciążonym ruchem pojazdów ciężarowych należy przestrzegać wytycznych montażu z punktu 6.2.3.
- Zaleca się, aby maksymalna wysokość naziomu nad zbiornikiem nie przekraczała 1m.

3. Dane techniczne

CRISTALL

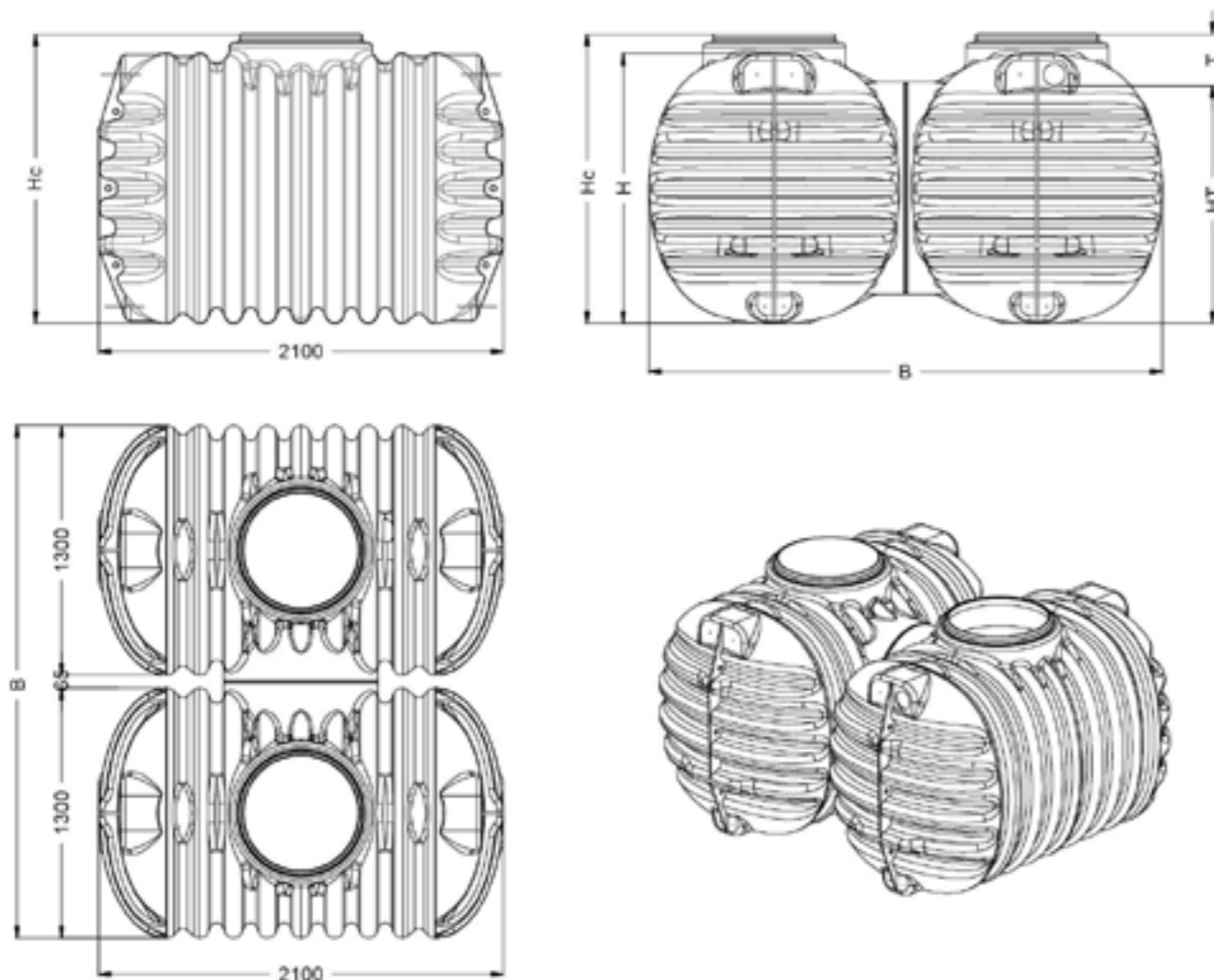


Pojemność	B	Hc	HT	T	H
1600 l	1050 mm	1220 mm	965 mm	255 mm	1120 mm
2650 l / 2800 l*	1300 mm	1500 mm	1240 mm	260 mm	1400 mm

*Pojemność zbiornika przy wlocie w nadbudowie.
Wszystkie wymiary z tolerancją +/- 3%

3. Dane techniczne

CRISTALL Duo

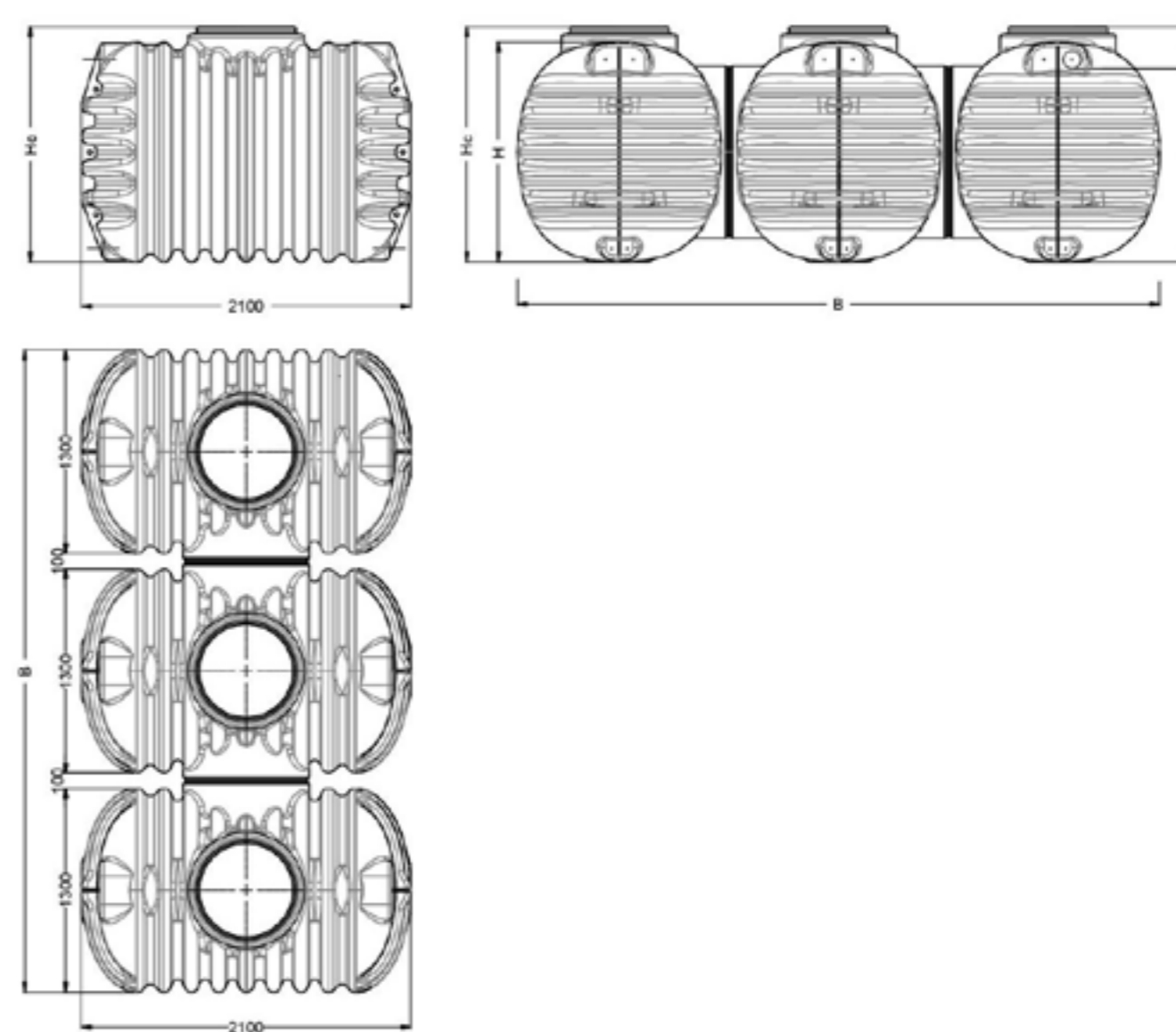


Pojemność	B	Hc	HT	T	H
5300 l / 5600 l*	2665 mm	1500 mm	1240 mm	260 mm	1400 mm

*Pojemność zbiornika przy wlocie w nadbudowie.
Wszystkie wymiary z tolerancją +/- 3%

3. Dane techniczne

CRISTALL Trio

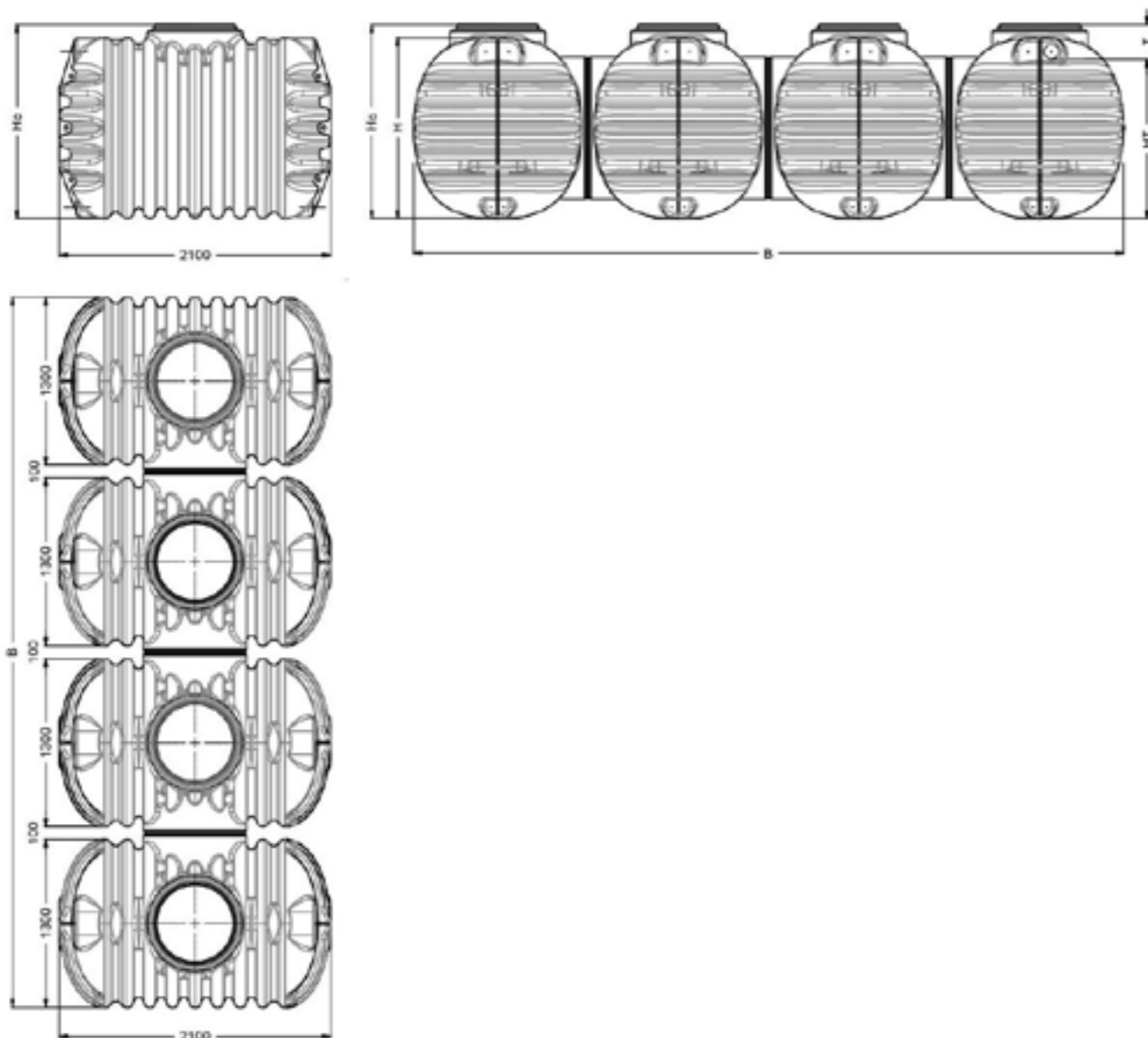


Pojemność	B	Hc	HT	T	H
7950 l / 8400 l*	4100 mm	1500 mm	1240 mm	260 mm	1400 mm

*Pojemność zbiornika przy wlocie w nadbudowie.
Wszystkie wymiary z tolerancją +/- 3%

3. Dane techniczne

CRISTALL Quatro

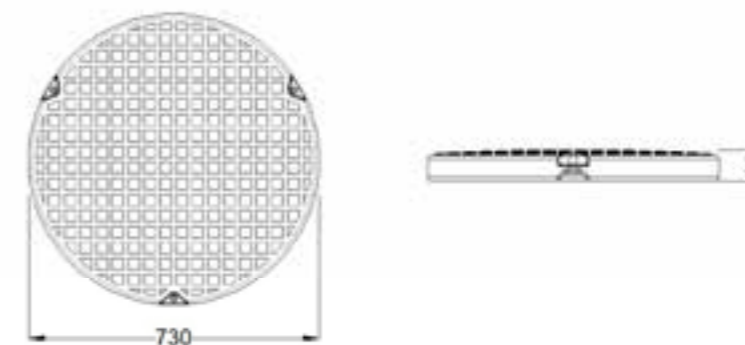


Pojemność	B	Hc	HT	T	H
10600 l / 11200 l*	5500 mm	1500 mm	1240 mm	260 mm	1400 mm

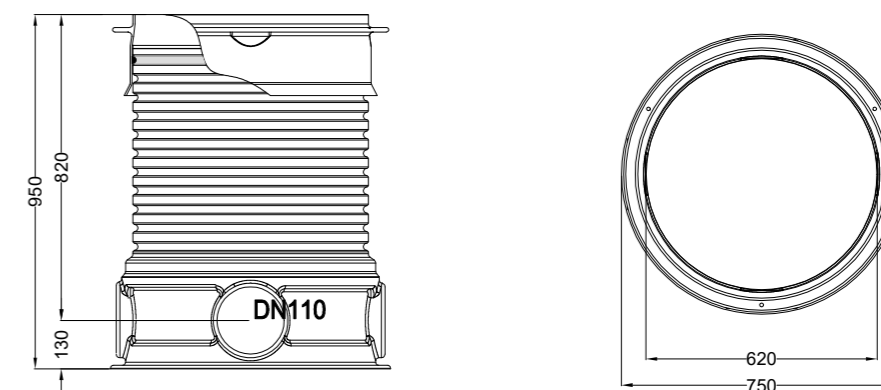
*Pojemność zbiornika przy wlocie w nadbudowie.
Wszystkie wymiary z tolerancją +/- 3%

3. Dane techniczne

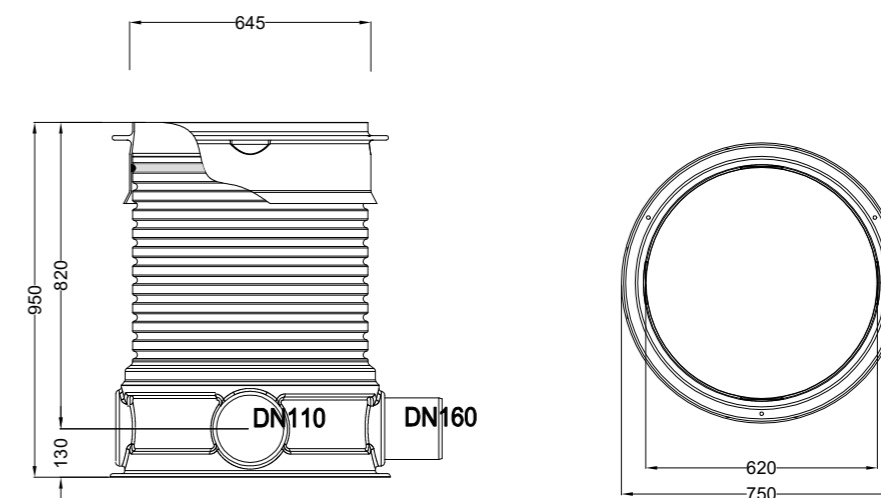
Pokrywa dwucienna do ruchu pieszego D600 – kod 202803



Nadbudowa teleskopowa D600 H470-950mm (3 x DN110) – kod 202058 (opcja)

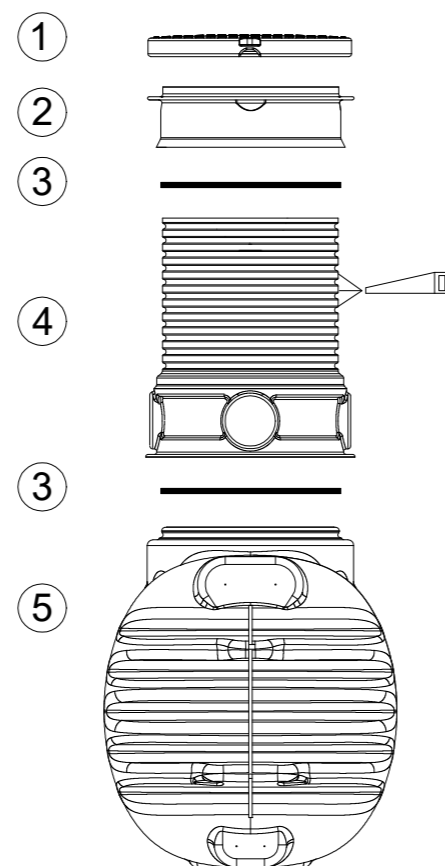


Nadbudowa teleskopowa D600 H470-950mm (1 x DN160, 3 x DN110) – kod W-334 (opcja)



4. Budowa zbiornika

1. Pokrywa PE (202803) lub żeliwna (202059)
2. Teleskopowa nadstawka nadbudowy
3. Uszczelka
4. Nadbudowa z możliwością skrócenia D600 H470-950
– Kod 202058 lub W-334
5. Zbiornik CRISTALL



5. Transport i przechowywanie

5.1 Transport

- Podczas transportu zbiorniki należy zabezpieczyć przed przesunięciem i upadkiem. Jeśli zbiorniki są zabezpieczone podczas transportu za pomocą pasów ładunkowych, należy upewnić się, że zbiorniki pozostaną nieuszkodzone. Zaciskanie lub podnoszenie zbiorników za pomocą stalowych lin lub łańcuchów jest niedopuszczalne
- Należy unikać naprężeń spowodowanych uderzeniami
- Nie wolno toczyć ani ciągnąć zbiorników po ziemi

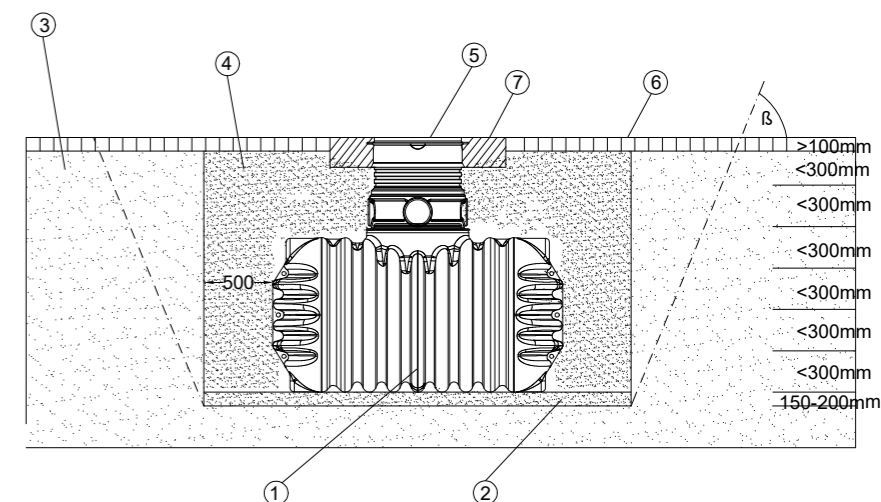
5.2 Przechowywanie

Należy przechowywać zbiorniki na równym podłożu bez ostrych przedmiotów i kamieni oraz unikać negatywnego wpływu zmiennych warunków atmosferycznych, które mogą spowodować uszkodzenia.

Osoby nieupoważnione nie powinny mieć dostępu do magazynowanych produktów.

6. Instalacja zbiornika

1. Zbiornik CRISTALL
 2. Podsypka (żwir – maks. 8/16mm lub piasek stabilizowany cementem – 1m³ piasku/200kg cementu)
 3. Grunt rodzimy
 4. Obsypka (żwir – maks. 8/16mm lub piasek stabilizowany cementem – 1m³ piasku/200kg cementu)
 5. Nadbudowa z pokrywą
 6. Nawierzchnia
 7. Nawierzchnia betonowa w przypadku montażu pod powierzchnią przeznaczoną do ruchu pojazdów osobowych
- β . Kąt nachylenia skarpy w zależności od głębokości wykopu zgodnie z obowiązującymi przepisami i normami



6.1 Miejsce budowy

Przed przystąpieniem do instalacji zbiornika należy ustalić następujące parametry:

- Maksymalny poziom wody gruntowej
- Rodzaje występujących obciążeń, np. ruch pojazdów

W celu ustalenia warunków fizycznych gruntu należy zrobić test perkolacyjny lub zlecić wykonanie badań geologicznych.

6.2 Wykop

W celu zapewnienia wystarczającej przestrzeni roboczej, powierzchnia wykopu musi być ze wszystkich stron szersza o 500mm od zarysu bryły zbiornika. Należy zachować odstęp co najmniej 1200mm od stałych elementów budowlanych.

Skarpy wykopu należy odpowiednio zabezpieczyć. Teren w miejscu posadowienia zbiornika musi być wyrównany i wypoziomowany oraz wykazywać dostateczną nośność.

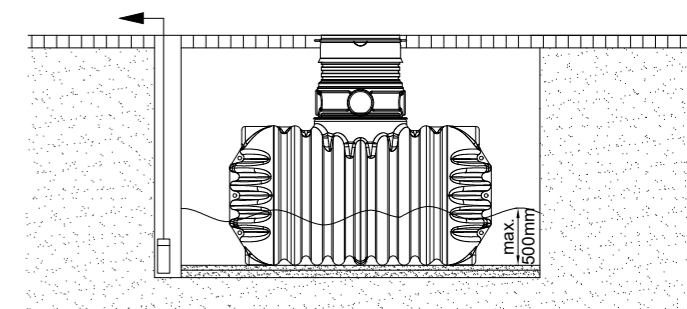
Głębokość wykopu musi być wymiarowana tak, aby nie zostało przekroczone maksymalne przykrycie gruntem (zgodnie z pkt. 2 niniejszej instrukcji) nad zbiornikiem. Aby uniknąć uszkodzeń zbiornika należy opróżnić go przed okresem zimowym.

Jako podsypkę stosuje się warstwę zagęszczonego żwiru okrągłego (maks. 8/16mm, gr. 150-200mm) lub piasku stabilizowanego cementem (1m³ piasku/200kg cementu, gr. 150-200mm).

6.2.1 Montaż w wodzie gruntowej i gruntach spoiстых

Zbiornik można montować maks. 500mm w wodach gruntowych/warstwowym.

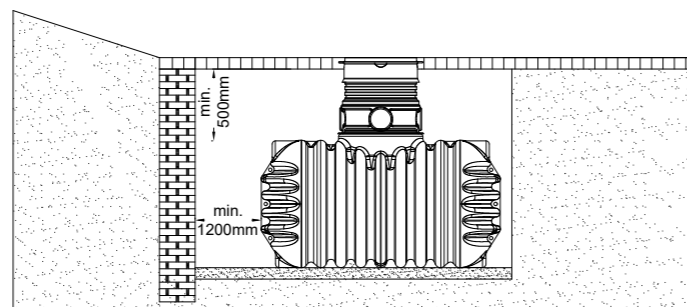
Jeżeli spodziewane jest ich podniesienie albo wymagany poziom nie może być dotrzymany, należy uwzględnić konieczność odprowadzenia wód gruntowych poprzez drenaż odwadniający oraz montaż zbiornika na płycie fundamentowej wraz z jego zakotwieniem.



6. Instalacja zbiornika

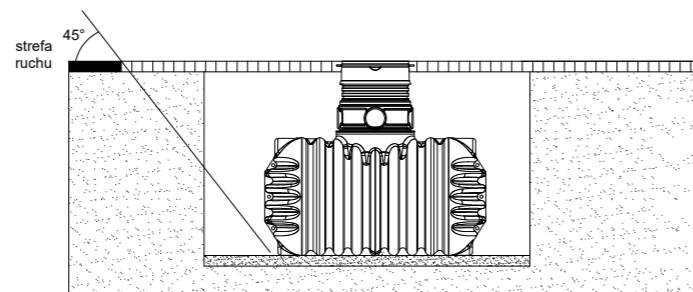
6.2.2 Położenie na zboczu/skarpie

Przy posadowieniu zbiornika w bezpośrednim sąsiedztwie (<5 m) zbocza, pagórka lub skarpy należy wykonać odpowiednio zaprojektowany mur oporowy, który przejmowałby nacisk gruntu. Mur musi być wyższy o co najmniej 500mm od bryły zbiornika i znajdować się w odległości przynajmniej 1200mm od zbiornika.



6.2.3 Montaż w sąsiedztwie terenów obciążonych ruchem samochodów ciężarowych

Jeżeli podziemne zbiorniki są instalowane w bezpośrednim sąsiedztwie nawierzchni jezdnej z ruchem ciężkich pojazdów o masie ponad 3,5 tony, wówczas minimalna odległość zbiornika od tej nawierzchni powinna być równa przynajmniej głębokości wykopu.

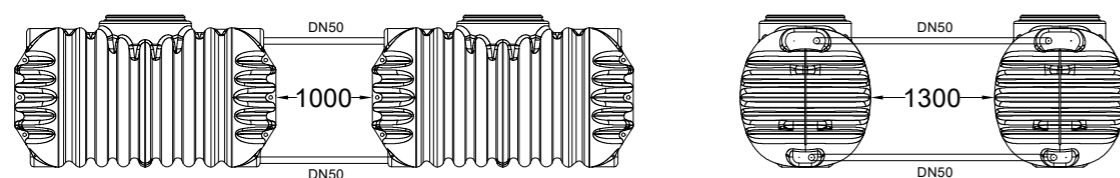


Minimalna odległość od terenu z ruchem kołowym:

Zbiornik [l]	1600	2650
Odległość [mm]	2200	2500

6.3 Łączenie wielu zbiorników

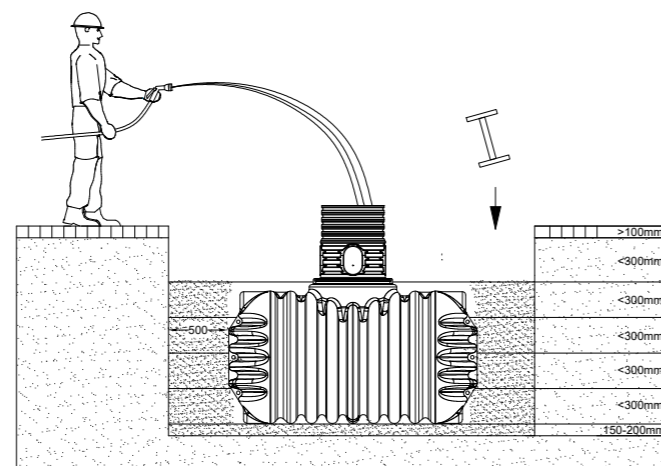
Dwa lub więcej zbiorników należy połączyć w miejscach do tego przeznaczonych na dole i na górze zbiornika za pomocą uszczelki i rur kanalizacyjnych. Należy pamiętać, że odległość między zbiornikami instalowanymi jeden za drugim wynosi co najmniej 1000mm lub 1300mm, jeżeli zbiorniki mają być instalowane obok siebie.



6.4 Posadowienie i napełnienie zbiornika

Posadzić zbiorniki za pomocą odpowiedniego sprzętu opuszczając je płynnie i bez wstrząsów do przygotowanego wcześniej wykopu (patrz p. 5 – Transport i przechowywanie).

Zасыpywanie zbiornika wykonywać stopniowo, warstwami gr. maks. 30cm, równocześnie napełniając go wodą aż do przelewu, w celu zrównoważenia parcia gruntu. Poszczególne warstwy muszą być dobrze zagęszczone. Jako obsypkę należy użyć żwiru (maks. 8/16mm) lub piasku stabilizowanego cementem (1m³ piasku na 200kg cementu). Szerokość obsypki min. 500mm.



Przy instalacji zbiorników w strefie z obciążeniem ruchem kołowym (samochody osobowe) należy wykonać wierzchnią warstwę nośną z grubego żwiru o miąższości 200-300mm. Powierzchnia tej warstwy musi odpowiadać powierzchni podstawy wykopu.

6. Instalacja zbiornika

Materiał obsypki:

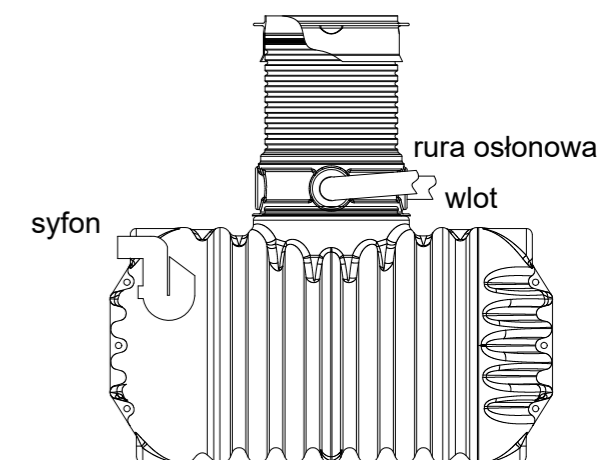
- Obsypka musi być odpowiednia do zagęszczania
- Najlepszym materiałem jest żwir okrągły o max. uziarnieniu 8/16 mm lub piasek stabilizowany cementem (1m³ piasku/200kg cementu)
- Nie należy używać gruntu rodzimego
- Nie należy używać gruntów ciężkich (nieprzepuszczalnych)

6.5 Układanie przyłączy

Wszystkie rury dopływowe i przelewowe należy układać ze spadkiem co najmniej 1% w kierunku przepływu (uwzględnić przy tym późniejsze osiadanie gruntu). Jeżeli rura przelewowa zbiornika jest podłączona do publicznej kanalizacji, należy ją zabezpieczyć przed cofką (cofaniem się przepływu) za pomocą urządzenia podnoszącego (kanał mieszany) lub urządzenia przeciwwzalewowego (kanał odprowadzający wyłącznie wodę deszczową).

Wszystkie przewody ssawne, tłoczne i sterujące muszą być poprowadzone w rurze osłonowej, którą należy ułożyć ze spadkiem w stosunku do zbiornika, bez zagięć i możliwie w linii prostej. Wymagane łuki należy wykonać z kształtek rurowych 30°.

Ważne: Rurę osłonową należy podłączyć do otworu wykonanego **powyżej** maksymalnego poziomu wody.

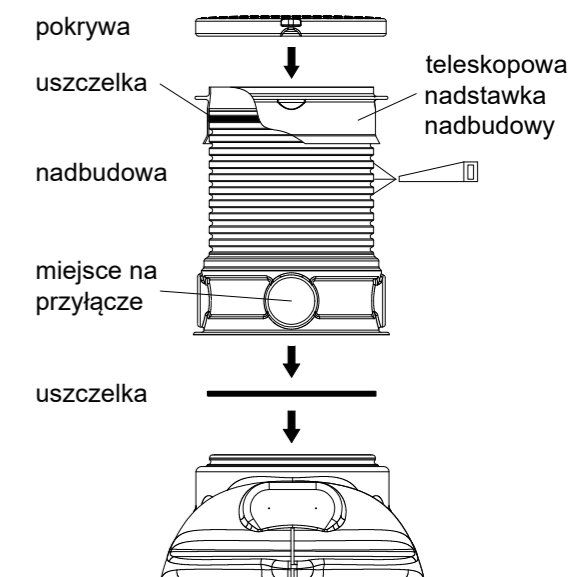


6.6 Montaż nadbudowy

Nadbudowę można skrócić w miejscach do tego przeznaczonych w odległościach co 50mm, co umożliwi przykrycie zbiornika gruntem od 470mm do 950 mm.

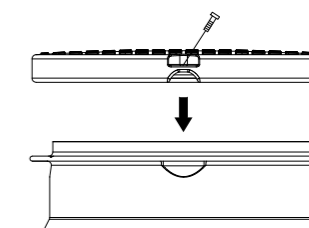
Teleskopowa nadstawka nadbudowy montowana jest na uszczelkę. Należy ją odpowiednio ustabilizować obsypką, tak aby nie zmieniła swojego położenia pod obciążeniem.

Nadbudowa montowana jest na uszczelce włożonej w otwór zbiornika, następnie przykręcana wkrętami (nie wchodzą w zakres dostawy).



6.7 Montaż pokrywy do ruchu pieszego

Z wyjątkiem prac wykonywanych w zbiorniku, pokrywa zbiornika musi przez cały czas pozostawać szczelnie zamknięta (ochrona przed dziećmi), ponieważ w przeciwnym razie stanowi wysokie ryzyko wypadku. Pokrywa mocowana jest przy pomocy śrub w miejscach do tego przeznaczonych. Należy użyć podkładek zapobiegających wkręceniu śrub w pokrywę.



6. Instalacja zbiornika

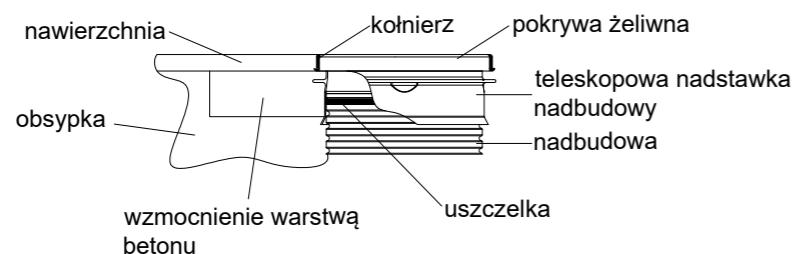
6.8 Montaż pokrywy do ruchu samochodów osobowych

Jeśli zbiornik instalowany jest w terenie przystosowanym dla ruchu samochodów osobowych, nadbudowa musi być zabezpieczona warstwą betonu (klasa obciążenia B25 = 250kg/m²).

Warstwa betonu musi wynosić co najmniej 300mm szerokości oraz około 200mm wysokości dookoła nadbudowy.

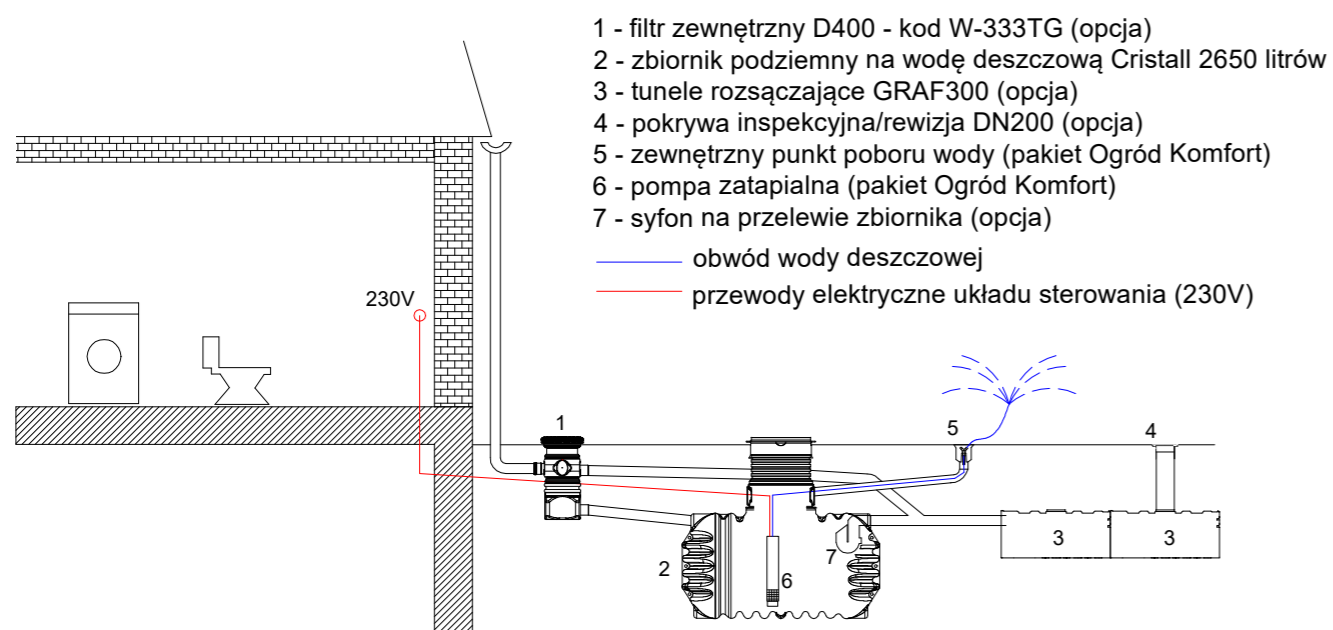
Następnie należy zamontować pokrywę żeliwną z kołnierzem (kod 202059) przystosowaną do ruchu samochodów osobowych. Wysokość przykrycia gruntem od 800mm do 1000mm.

Należy upewnić się, że obciążenia nie będą przenoszone bezpośrednio na zbiornik.



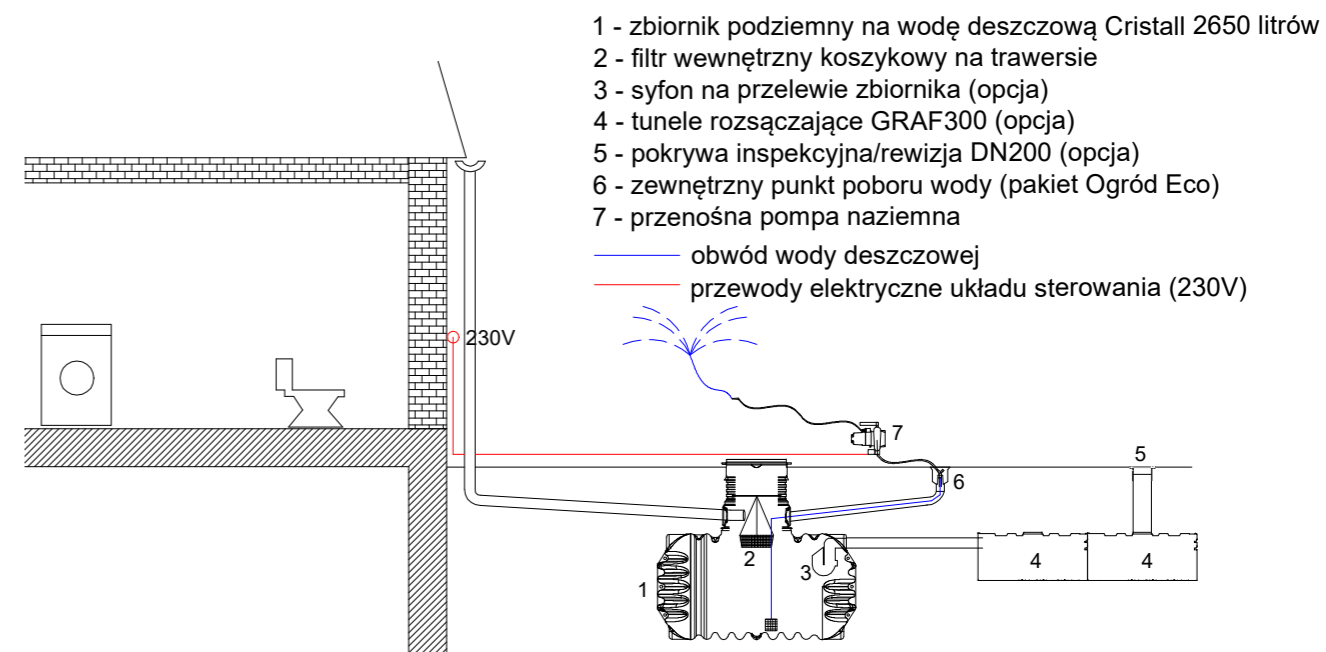
- Zbiorników nie należy instalować na terenach z obciążeniem ruchem ciężarowym
- Po każdym otwarciu pokrywa musi być szczelnie zamknięta i zabezpieczona przed dziećmi
- Należy stosować tylko i wyłącznie nadbudowy i pokrywy firmy GRAF
- W przeciwnym razie wszelkie roszczenia z tytułu rękojmi i gwarancji stają się nieważne

6.9 Przykładowe przekroje całej instalacji

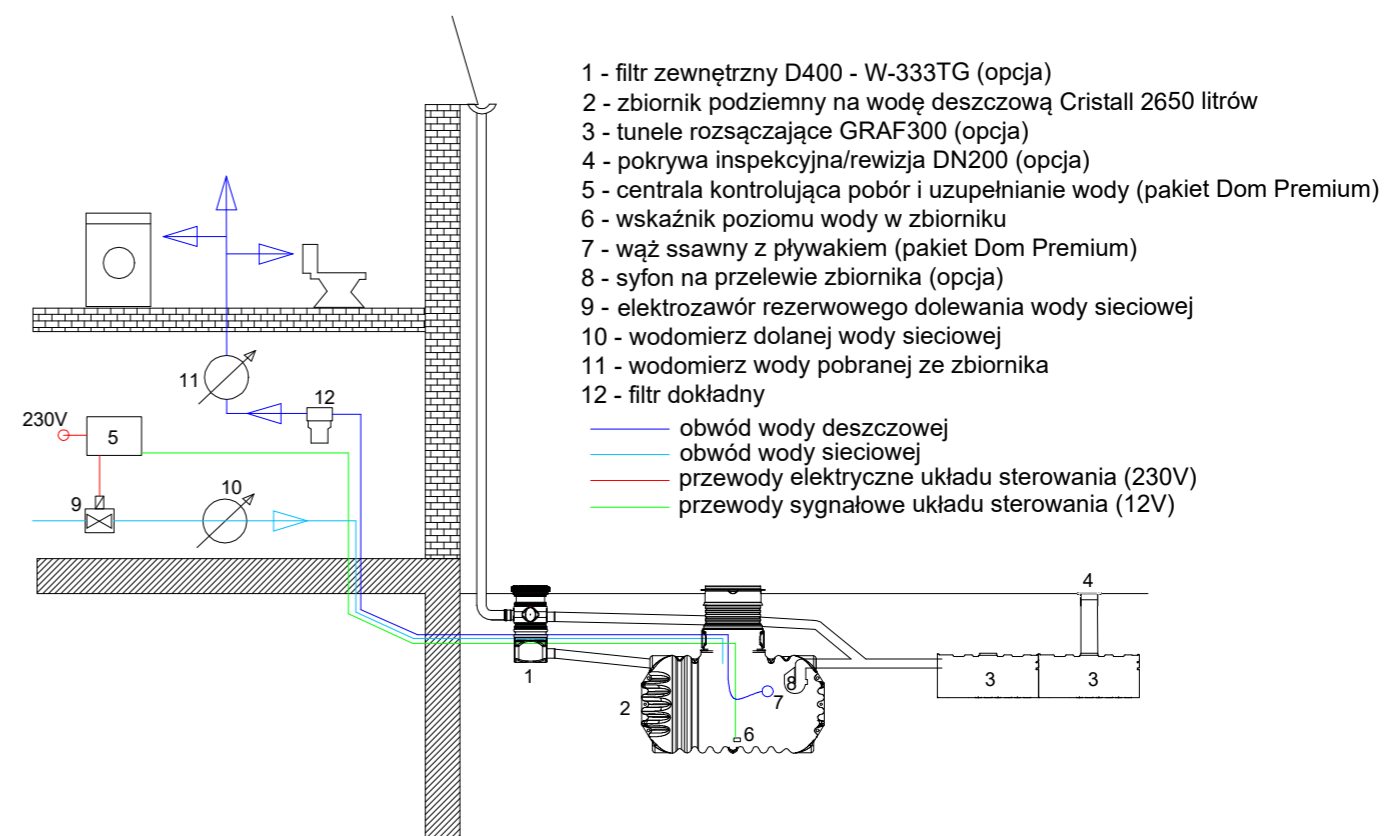


Schemat instalacji zbiornika CRISTALL z filtrem zewnętrznym i pakietem Ogród Komfort

6. Instalacja zbiornika



Schemat instalacji zbiornika CRISTALL z pakietem Ogród Eco

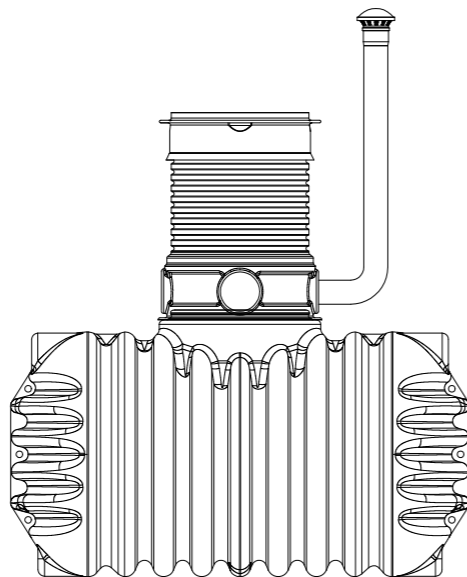


Schemat instalacji zbiornika CRISTALL z filtrem zewnętrznym i pakietem Dom Premium

7. Instalacja jako zbiornik bezodpływowy

Jeśli podziemne zbiorniki serii CRISTALL są instalowane jako bezodpływowy zbiornik, obowiązują wszystkie powyższe etapy pracy i zalecenia.

Pomija się przelew i pusty rurociąg techniczny, a montuje końcówkę wentylacyjną DN110 (kod 369017).



8. Zestawy, pakiety i akcesoria

8.1 Zestaw Ogród Komfort Plus Promo 3000I – kod W-460

- Zbiornik naziemny 220l VASO DECOR 2w1 w kolorze szarym, z kranikiem i wkładem do roślin ozdobnych w zestawie
- Zbiornik CRISTALL 2650l/2800l z pokrywą do ruchu pieszego
- Nadbudowa teleskopowa D600 H470-950 (3xDN110)
- Filtr koszykowy
- Syfon na przelewie zbiornika
- Pakiet Ogród Komfort Garantia:
 - Automatyczna pompa zatapialna*
 - Zewnętrzny punkt poboru wody (2 szybkozłącza z zaworkami do węża 25mm, 1")
 - Wąż ciśnieniowy o długości 10m
- Pakiet rozszczapajający nadmiar wody:
 - 3 x tunel rozszczapajający GRAF300
 - 2 x dekiel zamykający do tuneli



8. Zestawy, pakiety i akcesoria

8.2 Zestaw Ogród Komfort Promo 3000I – kod W-461

- Zbiornik naziemny 220l VASO DECOR 2w1 w kolorze szarym, z kranikiem i wkładem do roślin ozdobnych w zestawie
- Zbiornik CRISTALL 2650l/2800l z pokrywą do ruchu pieszego
- Nadbudowa teleskopowa D600 H470-950 (3xDN110)
- Filtr koszykowy
- Syfon na przelewie zbiornika
- Pakiet Ogród Komfort Garantia:
 - Automatyczna pompa zatapialna*
 - Zewnętrzny punkt poboru wody (2 szybkozłącza z zaworkami do węża 25mm, 1")
 - Wąż ciśnieniowy o długości 10m



8.3 Zestaw Ogród Eco – kod W-270, W-272, W-273, W-274

- Zbiornik CRISTALL 2650l/2800l, CRISTALL Duo, CRISTALL Trio lub CRISTALL Quatro z pokrywą do ruchu pieszego
- Nadbudowa teleskopowa D600 H470-950 (3 x DN110)
- Pakiet Ogród Eco:
 - Przenośna pompa naziemna*
 - Zewnętrzny punkt poboru wody (2 szybkozłącza z zaworkami do węża 25mm, 1")
 - Wąż łączący punkt poboru wody z pompą (dł. 1m)



8. Zestawy, pakiety i akcesoria

8.4 Zestaw Ogród Komfort – kod W-275, W-277, W-278, W-279

- Zbiornik CRISTALL 2650I/2800I, CRISTALL Duo, CRISTALL Trio lub CRISTALL Quatro z pokrywą do ruchu pieszego
- Nadbudowa teleskopowa D600 H470-950 (3 x DN110)
- Pakiet Ogród Komfort:
 - Automatyeczna pompa zatapialna*
 - Zewnętrzny punkt poboru wody (2 szybkozłącza z zaworkami do węża 25mm, 1")
 - Wąż ciśnieniowy o długości 10m



8.5 Zestaw Dom Premium – kod W-295, W-297, W-298, W-299

- Zbiornik CRISTALL 2650I/2800I, CRISTALL Duo, CRISTALL Trio lub CRISTALL Quatro z pokrywą do ruchu pieszego
- Nadbudowa teleskopowa D600 H470-950 (3 x DN110)
- Pakiet Dom Premium:
 - Centrala kontrolująca pobór i uzupełnianie wody Aqua Center Basic15/4
 - Wąż ssawny z pływakim, filtrem siatkowym i zaworem zwrotnym
 - Przejście przez ścianę DN110 z przelotami na rurę 1" i na dwa przewody



8. Zestawy, pakiety i akcesoria

8.6 Pakiet Ogród Eco – kod 202562

- Przenośna pompa naziemna*
- Zewnętrzny punkt poboru wody (2 szybkozłącza z zaworkami do węża 25mm, 1")
- Wąż łączący punkt poboru wody z pompą (dł. 1m)



8.7 Pakiet Ogród Komfort – kod 202561

- Automatyeczna pompa zatapialna*
- Zewnętrzny punkt poboru wody (2 szybkozłącza z zaworkami do węża 25mm, 1")
- Wąż ciśnieniowy o długości 10m



8.8 Pakiet Dom Premium – kod 202574

- Centrala kontrolująca pobór i uzupełnianie wody Aqua Center Basic 15/4
- Wąż ssawny z pływakim, filtrem siatkowym i zaworem zwrotnym
- Przejście przez ścianę DN110 z przelotami na rurę 1" i na dwa przewody



Uwaga! Zdjęcia elementów wyposażenia zestawów i pakietów technicznych mają charakter przykładowy i mogą się różnić od dostarczonych.

* Producent zastrzega sobie zmianę produktu na produkt o porównywalnych parametrach technicznych.

8.9 Pozostałe akcesoria (opcja)

Studzienka rozdzielcza W-011TG 	Nadbudowa studzienki rozdzielczej i filtra zewn. W-014T / W-015T H250 / H600 
Filtr wewnętrzny na trawersie 202044 	Filtr wewnętrzny koszykowy 340056 
Filtr zewnętrzny D400 W-333 TG 	Filtr zewnętrzny D400 W-333 

8. Zestawy, pakiety i akcesoria

<p>Pokrywa żeliwna z kołnierzem D600, klasa B125 202059</p> 	<p>Przepompownia wody deszczowej W-405</p> 
<p>Geowłóknina PRO1R (0,5 x 50m) M-453 (1,0 x 25m)</p> 	<p>Zewnętrzny punkt poboru wody 202060</p> 
<p>Tunel rozsączający 300I 230010 Dekiel 231004-S</p> 	<p>Komora rozsączająca 130I KOM-ST130 Dekiel DEK-ST</p> 
<p>Pokrywa inspekcyjna/rewizja DN200 340527</p> 	<p>Końcówka wentylacyjna DN110 369017</p> 
<p>Moduł uzupełniający wodę w zbiorniku 202039</p> 	<p>Wskaźnik wypełnienia zbiornika 202038</p> 

9. Przykładowe konfiguracje zbiornika z filtrem zewnętrznym i pakietami wyposażenia

9.1 Zbiornik z filtrem zewnętrznym D400 i pakietem Ogród Eco

Praktyczny i ekonomiczny zestaw do magazynowania oraz wykorzystywania deszczówki w ogrodzie. Przenośną pompę naziemną można wykorzystać do innych celów lub zabrać po sezonie w przypadku domów letniskowych.



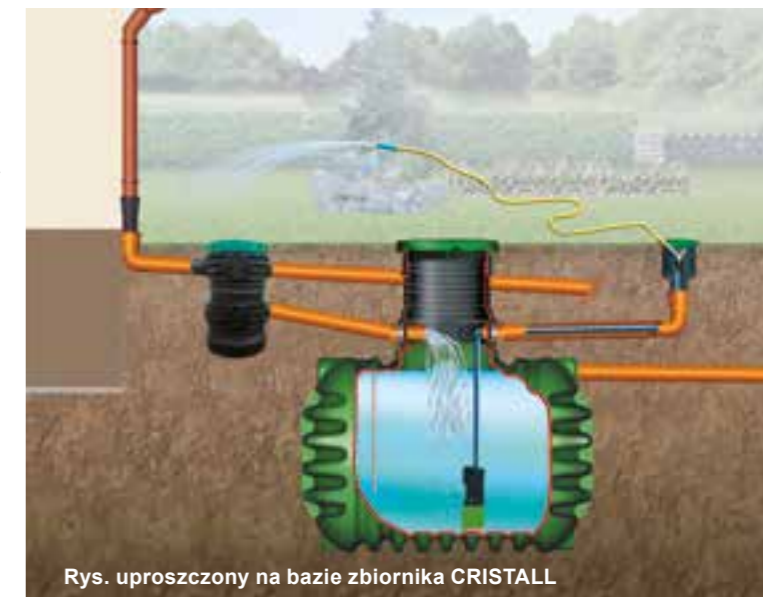
Rys. uproszczony na bazie zbiornika CRISTALL

9. Przykładowe konfiguracje zbiornika z filtrem zewnętrznym i pakietami wyposażenia

9.2 Zbiornik z filtrem zewnętrznym i pakietem Ogród Komfort

Idealne rozwiązanie dla tych, którzy cenią komfort użytkowania i chcą wykorzystywać deszczówkę w ogrodzie.

- Pompa z zabezpieczeniem przed suchobiegiem automatycznie łączy się po otwarciu wylewki węża
- Układ może zasilać system zraszaczy – uruchomi się po otwarciu zaworu danej sekcji
- Zaworki odcinające w punkcie poboru zapobiegają przypadkowemu uruchomieniu pompy

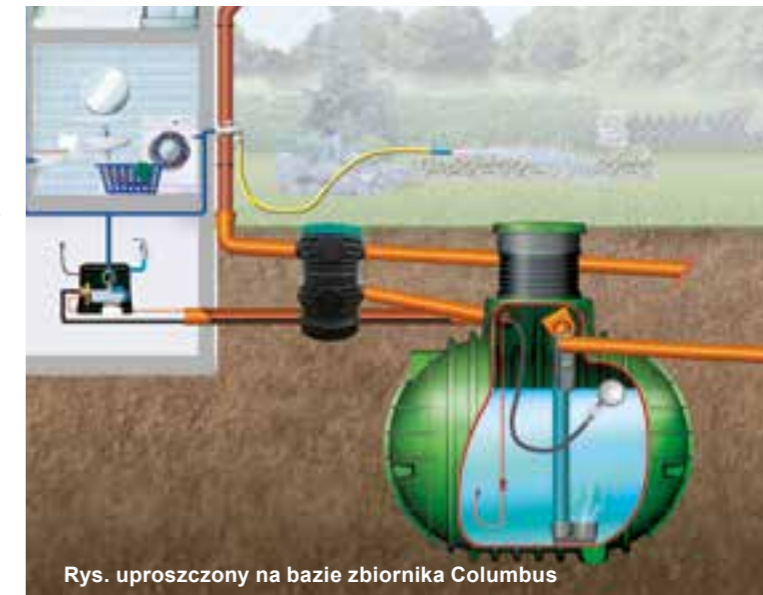


Rys. uproszczony na bazie zbiornika CRISTALL

9.3 Zbiornik z filtrem zewnętrznym i pakietem Dom Premium

System wyposażony w bezobsługowe rozwiązanie do magazynowania oraz wykorzystywania wody deszczowej w domu i ogrodzie.

- Pozwala przez cały rok oszczędzać do 50% wody pitnej poprzez wykorzystanie deszczówki
- Dodatkowy pakiet Ogród Komfort umożliwi korzystanie z tego samego zbiornika na deszczówkę również do podlewania ogrodu
- System bezobsługowy, za wyjątkiem czyszczenia filtra



Rys. uproszczony na bazie zbiornika Columbus

10. Kontrola i serwis

Cały system należy sprawdzać pod kątem przecieków, czystości i stabilności przynajmniej co 3 miesiące.

Serwis całego systemu powinien być przeprowadzany w odstępach ok. pięcioletnich. W tym przypadku wszystkie części systemu muszą być wyczyszczone oraz sprawdzone pod kątem prawidłowego funkcjonowania. Czynności serwisowe powinny polegać na:

- Całkowitym opróżnieniu zbiornika
- Usunięciu osadów za pomocą niemetalowego skrobaka
- Umyciu wodą powierzchni zbiornika oraz jego wewnętrznych części
- Usunięciu wszystkich zanieczyszczeń ze zbiornika
- Sprawdzeniu czy wszystkie elementy są prawidłowo zamontowane

11. Gwarancja producenta

GRAF Polska Sp. z o. o. z siedzibą przy ul. Unii Europejskiej 26 w Skierniewicach (96-100) oświadcza, że zbiorniki podziemne, opisane w niniejszym dokumencie są odpowiednie do stosowania przy wykonywaniu robót budowlanych zgodnie z ustawą o wyrobach budowlanych z dnia 16 kwietnia 2004 r. (Dz.U.nr 92, poz. 881 z późn. zm.), co zostało potwierdzone Krajową deklaracją właściwości użytkowych, stanowiącą oświadczenie Producenta na jego wyłączną odpowiedzialność, że wyrób budowlany jest zgodny z Krajową Oceną Techniczną.

- **Producent udziela 10-letniej gwarancji (liczonej od daty sprzedaży) na konstrukcję zbiornika**
- **Producent oświadcza, że wyżej wymienione urządzenie jest wolne od wad fabrycznych**
- **Producent udziela 24-miesięcznej gwarancji na wyposażenie zbiorników oraz akcesoria**

W przypadku wystąpienia w okresie gwarancji wady fabrycznej tkwiącej w urządzeniu, która zostanie potwierdzona przez serwis producenta, dokonywana jest nieodpłatna naprawa urządzenia lub elementy wadliwe urządzenia wymieniane są na nowe (w takim przypadku – wadliwe elementy muszą zostać zwrócone do Producenta). Ewentualnie Producent dostarcza brakujące części.

Użytkownik traci uprawnienia z tytułu Gwarancji, jeżeli w terminie 14 dni od wykrycia wady nie zawiadomi o tym Producenta listem poleconym na adres siedziby producenta lub pocztą elektroniczną na adres:

reklamacje@grafpolska.pl

Użytkownik jest zobowiązany do przesłania wraz z powiadomieniem dokumentu zakupu i na życzenie Producenta okazać go w oryginale.

Dokonywana w ramach gwarancji naprawa urządzenia albo wymiana jego wadliwych elementów zostanie wykonana w możliwie najkrótszym czasie.

W przypadku, gdy nabywcą urządzenia jest konsument w rozumieniu ustawy o szczególnych warunkach sprzedaży konsumenckiej oraz zmianie Kodeksu cywilnego z dnia z dnia 27 lipca 2002 roku (Dz.U. nr 141, poz. 1176), gwarancja Producenta na sprzedane urządzenia nie wyłącza, nie ogranicza ani nie zawiesza uprawnień kupującego wynikających z niezgodności towaru z umową zgodnie z postanowieniami powołanej wyżej Ustawy.

Gwarancja nie obowiązuje w następujących przypadkach:

- Nieprzestrzeganie warunków ustalonych przez GRAF Polska dla doboru typu i wielkości zbiornika do lokalnych warunków gruntowo-wodnych
- Nieprzestrzeganie przez wykonawcę zasad montażu instalacji ustalonych przez GRAF Polska
- Nieprzestrzeganie przez użytkownika zasad eksploatacji i obsługi instalacji określonych przez GRAF Polska
- Dokonywania przeróbek lub użytkowanie urządzeń i elementów towarzyszących, w sposób niezgodny z przeznaczeniem, określonym przez GRAF Polska
- Uszkodzeń mechanicznych powstałych z przyczyn innych niż spowodowanych zainstalowanym urządzeniem
- Siły wyższej, tj. zjawiska nadzwyczajnych (np. atmosferycznych, geologicznych) niezależnych od woli człowieka
- Stosowania innych akcesoriów niż oryginalne firmy GRAF

WATERSPEC

Waterspec Sp. z o.o
ul. Szamarzewskiego 31/19
60-551 Poznań

tel. 605 481 600 / 605 482 600
email: info@waterspec.pl
NIP: 7831839594

Waterspec Sp. z o.o. zarejestrowana przez Sąd Rejonowy Poznań – Nowe Miasto i Wilda w Poznaniu, VIII Wydział Gospodarczy Krajowego Rejestru Sądowego. KRS nr 0000911344, REGON: 389481185, NIP: 7831839594, kapitał zakładowy 50.000 PLN

Odpowiedzi na ewentualne pytania mogą Państwo uzyskać w siedzibie firmy GRAF Polska, kontaktując się mailowo lub telefonicznie:

GRAF Polska Sp. z o.o.

ul. Unii Europejskiej 26, 96-100 Skierniewice

Tel. +48 46 834 86 50

e-mail: info@grafpolska.pl

web: www.grafpolska.pl

Serwis fabryczny:

Tel. +48 603 092 773

Tel. +48 667 704 703

e-mail: serwis@grafpolska.pl

Formularze dotyczące zamówienia usługi serwisowej oraz formularz reklamacyjny dostępne są na stronach pl.graf.info/kontakt/zamowienie-serwisu.html oraz pl.graf.info/formularz/reklamacja.html.