

Zestaw AQUAKING

do zagospodarowania wody deszczowej

10 000
litrów



ZALETY

- W skład zestawu wchodzi zbiornik, nadbudowa i pokrywa.
- Brak szwów, spawów czy zgrzewów – 100% wodoszczelność.
- Wyposażony w 3 przyłącza DN100.
- Niewielki ciężar.
- Łatwy montaż.
- Monolityczna konstrukcja zbiornika wytwarzana w procesie rotomouldingu.
- Wykonany z wysokiej jakości polietylenu nadającego się w 100% do recyklingu.
- Maksymalny naziemny grunt nad zbiornikiem równy 1,0 m.
- 10 lat gwarancji.

Dane techniczne

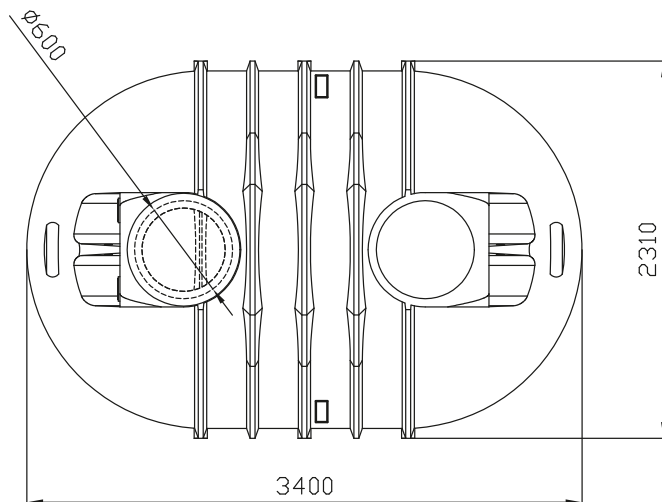
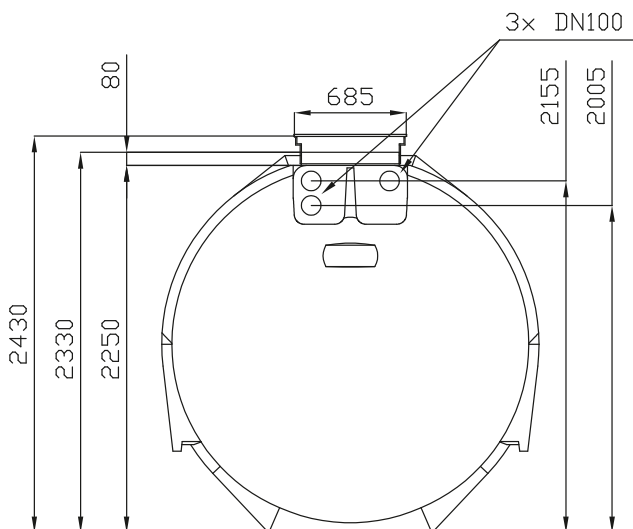
pojemność [l] ¹⁾	długość [mm]	szerokość [mm]	wysokość korpusu [mm]	wysokość z nadbudową i pokrywą [mm]	wlot/wylot [mm] ²⁾	właz rewizyjny	złącza ³⁾	waga [kg]
10 000	3 400	2 310	2 250	2 430	2 115 / 2 005	DN600	3x DN100	355

¹⁾ W zależności od różnic w wysokościach podłączeń, pojemność użytkowa może się różnić o ok. 10% od pojemności nominalnej.

²⁾ Wysokość od najniższego punktu zbiornika do osi rury dopływowej/odpływowej.

³⁾ Możliwość wykonania innych – na zamówienie.

nazwa	kod produktu
Zestaw AquaKing 10 000 l	AQKN1X00
Przedłużenie teleskopowe 30 cm	HARW0600



Głównym elementem zestawu AquaKing jest klasyczny zbiornik podziemny na wody opadowe w pojemności 10 000 litrów, a także dedykowana **nadbudowa oraz pokrywa**.

Dzięki swojej pojemności będzie on dobrym rozwiązaniem w systemie magazynowania i wykorzystania deszczówki zarówno na **cele ogrodowe**, np. do systemu nawadniania automatycznego, jak również **domowe** (spłukiwanie toalet, pranie w pralce automatycznej).

Co istotne zbiornik produkowany jest metodą formowania rotacyjnego (rotomoulding), a więc powstaje w całości, **bez spawów, szwów czy innych połączeń**. Co zapewnia szczelność, bardzo długą żywotność oraz dużą wytrzymałość produktu.

Do produkcji zestawów z serii AquaKing używany jest **polietylen pochodzący z recyklingu**, który po zakończeniu eksploatacji zbiornika również nadaje się w 100% do ponownego przetworzenia.

AquaKing jest przeznaczony do prostych warunków gruntowo-wodnych (grunt rodzimy wokół dobrze przepuszczalny, brak wody gruntowej) w miejscu posadowienia. Maksymalny naziem nad zbiornikiem wynosi 1,0 m.

Nadbudowa dostarczana wraz ze zbiornikiem pozwala na naziem około 20 cm. W celu jego zwiększenia należy zastosować dodatkowo jedno lub więcej przedłużeń teleskopowych. Wyposażony został w 3 przyłącza DN100 (wlot, wylot, tzw. kanał techniczny). Zbiornik posiada 10 letnią gwarancję.

