

Pompy z wirnikiem peryferalnym

 Do wody czystej

 Do użytku domowego



PARAMETRY WYDAJNOŚCIOWE

- Przepływ do **90 l/min** (5.4 m³/h)
- Wysokość podnoszenia do **100 m**

DANE TECHNICZNE

- Wysokość ssania do **8 m**
- Zakres temperatury medium od **-10 °C** do **+60 °C**
- Maksymalna temperatura otoczenia **+40 °C** (**+50 °C** dla PK 60)
- Maksymalne ciśnienie pracy:
 - **6 bar** dla PK 60, PK 60-MD, PK 65,
 - **7 bar** dla PK 70, PK 80
 - **10 bar** dla PK 90, PK 100, PK 200, PK 300
- Tryb pracy silnika - Praca ciągła **S1**

KONSTRUKCJA I STANDARDY BEZPIECZEŃSTWA

EN 60335-1
IEC 60335-1
CEI 61-150

EN 60034-1
IEC 60034-1
CEI 2-3



CERTYFIKATY


Firma zarządzana certyfikatem DNV
ISO 9001: QUALITY



ZASTOSOWANIE

Nadaje się do stosowania z czystą wodą, która nie zawiera cząstek ściernych oraz z cieczami, które nie są chemicznie agresywne w stosunku do materiałów, z których wykonana jest pompa. Ze względu na ich niezawodność i łatwość użycia oraz ekonomiczność, są idealne do użytku domowego, a zwłaszcza do dystrybucji wody w połączeniu z małymi zbiornikami ciśnieniowymi oraz do nawadniania ogrodów i sadów. Instalację należy wykonywać w dobrze wentylowanych zamkniętych pomieszczeniach lub chronić pompę przed bezpośrednim działaniem złych warunków pogodowych.

PATENTY

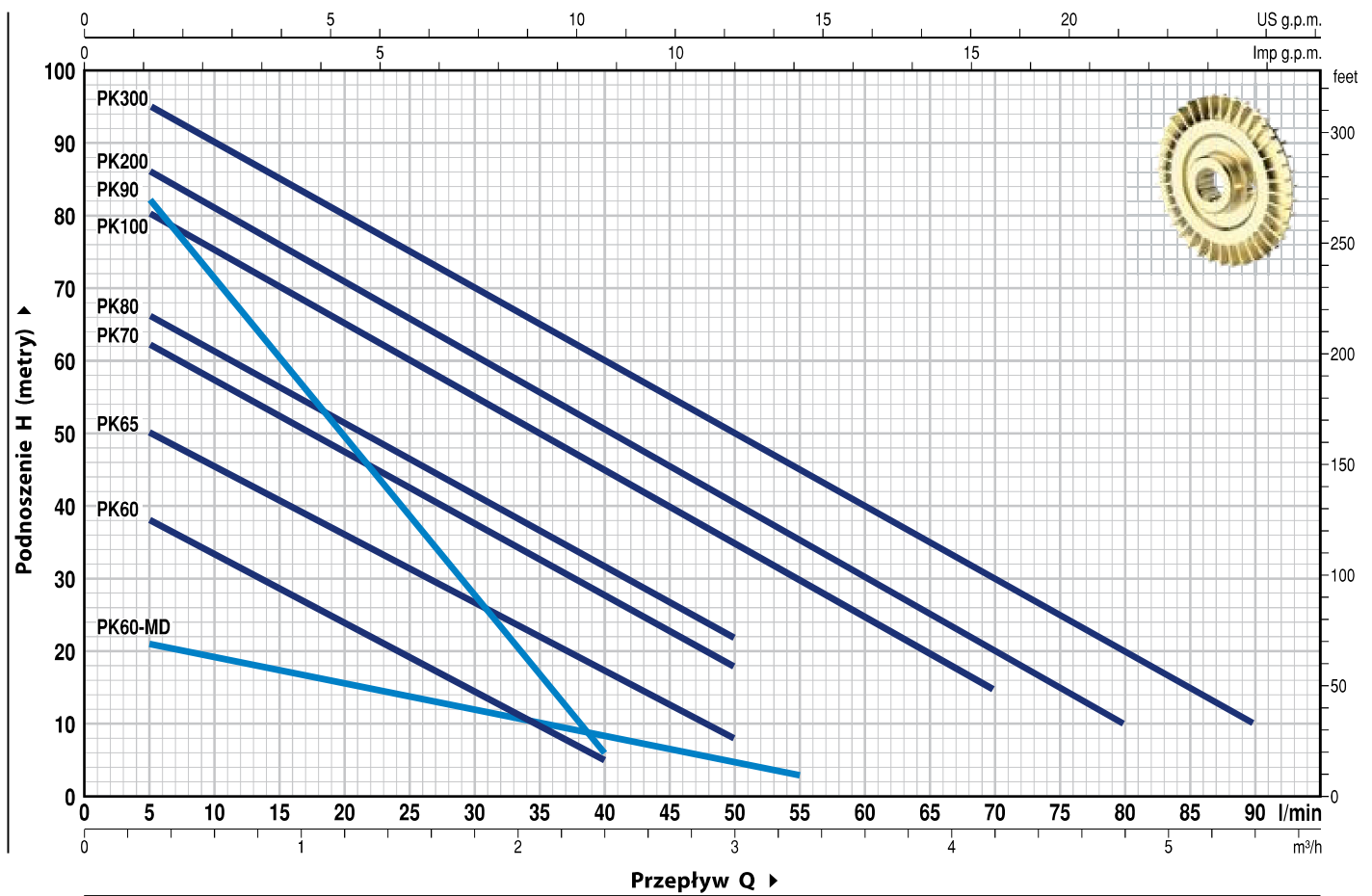
- Wspornik silnika: patent nr IT1243605
- Wałek: patent nr 0000275945 (PK60, PK65)
- Obudowa pompy: patent nr 0000275946 (PK60, PK65)
- Wzór zastrzeżony nr 004673192
-  **PKm 60**® jest zastrzeżonym znakiem towarowym nr 009875394

OPCJE DOSTĘPNE NA ŻĄDANIE

- Specjalne uszczelnienie mechaniczne
- Inne napięcia i częstotliwość 60 Hz
- IP X5 klasa ochrony dla PK 70-80-90-100-200-300

CHARAKTERYSTYKA POMP

50 Hz n = 2900 min⁻¹ HS = 0 m



MODEL		MOC (P2)		▲	Q	Flow Rate (Q)																		
Jednofazowy	Trójfazowy	kW	HP			m³/h	0	0.3	0.6	0.9	1.2	1.5	1.8	2.1	2.4	3.0	3.3	4.2	4.8	5.4				
					l/min	0	5	10	15	20	25	30	35	40	50	55	70	80	90					
PKm 60	PK 60	0.37	0.50	IE2	H metry	40	38	33.5	29	24	19.5	15	10	5										
PKm 60-MD	PK 60-MD	0.37	0.50			22	21	19	17.5	15.5	13.8	12	10	8.5	5	3								
PKm 65	PK 65	0.55	0.75	55		50	45.5	40.5	36	31	27	22	17	8										
PKm 70	PK 70	0.60	0.85	65		62	57	52	47	42	37	32	27	18										
PKm 80	PK 80	0.75	1	70		66	61	56	51	46	41	36.5	31	22										
PKm 90	PK 90	0.75	1	90		82	71	60	49	38	27	17	5											
PKm 100	PK 100	1.1	1.5	85		80	75	70	65	60	55	50	45	35	30	15								
PKm 200	PK 200	1.5	2	90		86	81	76	71	65.5	60	55	50	40	35	20	10							
PKm 300	PK 300	2.2	3	100		95	90	85	80	75	70	65	60	50	45	30	20	10						

Q = Przepływ H = Wysokość podnoszenia HS = Wysokość ssania

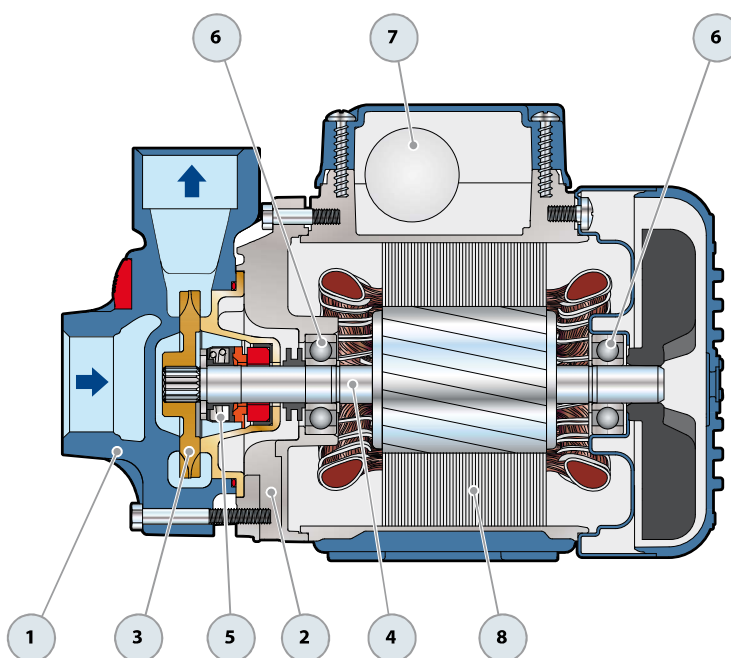
Tolerancja charakterystyk wg EN ISO 9906 Grade 3B.

▲ Klasa wydajności silnika trójfazowego (IEC 60034-30-1)

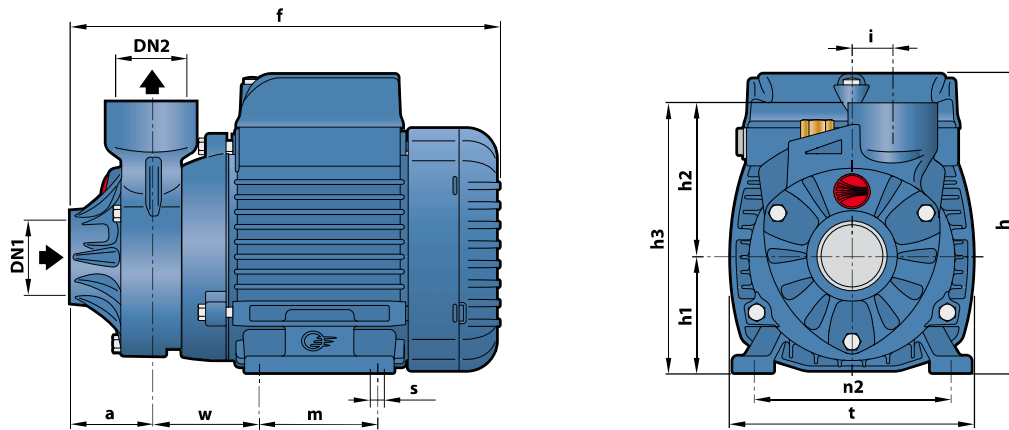
POZ. ELEMENT

DANE KONSTRUKCYJNE

1	OBUDOWA POMPY	Żeliwo, z gwintowanymi otworami zgodnie z ISO 228/1 (PK 60, PK 60-MD z powłoką epoksydową)				
2	WSPORNIK SILNIKA	Aluminium z wkładką mosiężną (opatentowane), zmniejsza ryzyko zatarcia wirnika				
3	WIRNIK	Mosiądz z obwodowymi łopatkami promieniowymi				
4	WAŁEK SILNIKA	Stal nierdzewna AISI 431 (EN 10088-3 - 1.4104 dla PK 60, PK 60-MD, PK 65)				
5	USZCZELNIENIE MECHANICZNE	<i>Pompa</i>	<i>Uszczelnienie</i>	<i>Wałek</i>	<i>Materiały</i>	
		<i>Model</i>	<i>Model</i>	<i>Średnica</i>	<i>Pierścień stały</i>	<i>Pierścień obrotowy</i> <i>Elastomer</i>
		PK 60-65-70-80 PK 60-MD	AR-12	Ø 12 mm	Ceramika	Graft NBR
		PK 90	ST1-12	Ø 12 mm	Węgiel krzemu	Grafr NBR
		PK 100-200-300	FN-14	Ø 14 mm	Graft Ceramika	NBR
6	ŁOŻYSKA	<i>Pompa</i>	<i>Model</i>			
		PK 60-65 PK 60-MD	6201 ZZ / 6201 ZZ			
		PK 70-80-90	6203 ZZ / 6203 ZZ			
		PK 100-200-300	6204 ZZ / 6204 ZZ			
7	KONDENSATOR	<i>Pompa</i>	<i>Pojemność</i>			
		<i>Jednofazowa</i>	<i>(230 V or 240 V)</i>		<i>(110 V)</i>	
		PKm 60	10 μF - 450 VL		25 μF - 250 VL	
		PKm 60-MD				
		PKm 65	14 μF - 450 VL		25 μF - 250 VL	
		PKm 70	16 μF - 450 VL		60 μF - 300 VL	
		PKm 80	20 μF - 450 VL		60 μF - 300 VL	
		PKm 90	20 μF - 450 VL		60 μF - 300 VL	
		PKm 100	31.5 μF - 450 VL		60 μF - 250 VL	
		PKm 200	45 μF - 450 VL		80 μF - 250 VL	
		PKm 300	50 μF - 450 VL		-	
8	SILNIK ELEKTRYCZNY	<p>PKm: jednofazowy 230 V - 50 Hz z termicznym zabezpieczeniem przeciążeniowym wbudowanym w uzwojenie.</p> <p>PK: trójfazowy 230/400 V - 50 Hz.</p> <p>⇒ Pompy trójfazowe są wyposażone w silniki o wysokiej wydajności do P2 = 0,55 kW w klasie IE2 i od P2 = 0,60 kW w klasie IE3 (IEC 60034-30-1)1)</p> <p>- Klasa izolacji F</p> <p>- Stopień ochrony: IP X4</p>				



WYMIARY I WAGA



MODEL		KRÓCCE		WYMIARY mm												kg							
Jednofazowy	Trójfazowy	DN1	DN2	a	f	h	h1	h2	h3	i	m	t	n2	w	s	1~	3~						
PKm 60°	PK 60°	1"	1"	38	208	145	56	75	131	20	55	118	94-100	53	7	5.2	5.2						
PKm 60°-MD	PK 60°-MD				237	153	63		80							120	100	7.0	6.3				
PKm 65	PK 65			55	285	179*	71	85	156		90	140	112	62		10.0	10.0						
PKm 70	PK 70			84	155			19	9.9							10.0							
PKm 80	PK 80	¾"	¾"	46	278	212	80	88	168	19	100	152	125	95	9	10.2	10.1						
PKm 90	PK 90	62	356	88	168											19	100	152	125	95	9	15.0	14.9
PKm 100	PK 100	376	376	15.9	15.9																		
PKm 200	PK 200	1"	1"	62	376	212	80	88	168	19	100	152	125	95	9	—	18.6						
PKm 300	PK 300	—	—	—	—	—	—	—	—	—	—	—	—	—	—	—	18.6						

(*) h=199 mm dla jednofazowej wersji 110 V

POBÓR PRĄDU

MODEL	NAPIĘCIE		
Jednofazowa	230 V	240 V	110 V
PKm 60°	2.5 A	2.4 A	5.5 A
PKm 60°-MD	2.0 A	1.9 A	4.0 A
PKm 65	3.7 A	3.4 A	7.4 A
PKm 70	5.2 A	4.8 A	10.4 A
PKm 80	5.2 A	4.8 A	10.4 A
PKm 90	5.6 A	5.1 A	11.5 A
PKm 100	9.0 A	8.2 A	18.0 A
PKm 200	11.5 A	11.0 A	23.0 A
PKm 300	—	—	—

MODEL	NAPIĘCIE				
Trójfazowa	230 V	400 V	690 V	240 V	415 V
PK 60°	2.0 A	1.15 A	0.7 A	1.9 A	1.1 A
PK 60°-MD	1.7 A	1.0 A	0.6 A	1.7 A	1.0 A
PK 65	3.0 A	1.7 A	1.0 A	2.8 A	1.6 A
PK 70	3.8 A	2.2 A	1.3 A	3.3 A	1.9 A
PK 80	3.8 A	2.2 A	1.3 A	3.3 A	1.9 A
PK 90	4.0 A	2.3 A	1.3 A	3.8 A	2.2 A
PK 100	6.2 A	3.6 A	2.1 A	5.9 A	3.4 A
PK 200	8.3 A	4.8 A	2.8 A	8.0 A	4.6 A
PK 300	9.0 A	5.2 A	3.0 A	8.7 A	5.0 A

WYSYŁKA ZBIOROWA

MODEL		PALETA	KONTENER
Jednofazowa	Trójfazowa	ilość pomp	ilość pomp
PKm 60°	PK 60°	240	330
PKm 60°-MD	PK 60°-MD	240	330
PKm 65	PK 65	189	243
PKm 70	PK 70	102	170
PKm 80	PK 80	102	170
PKm 90	PK 90	102	170
PKm 100	PK 100	72	96
PKm 200	PK 200	72	96
PKm 300	PK 300	72	96