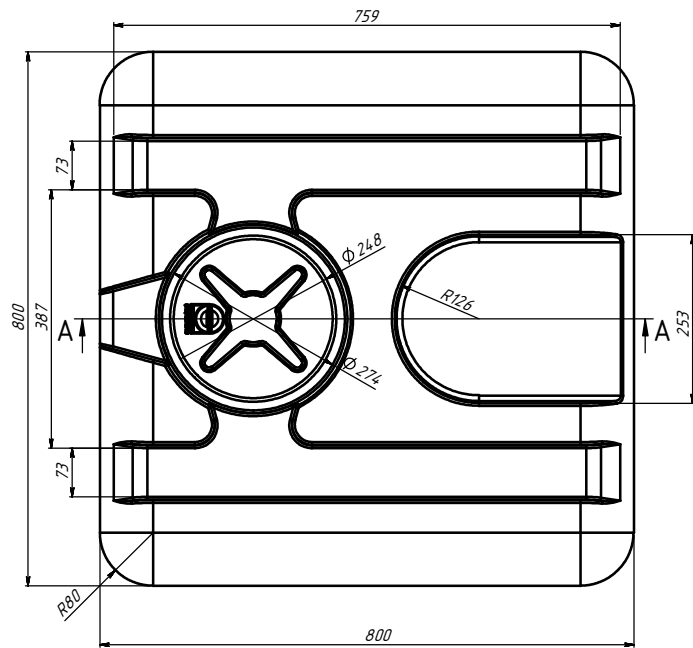
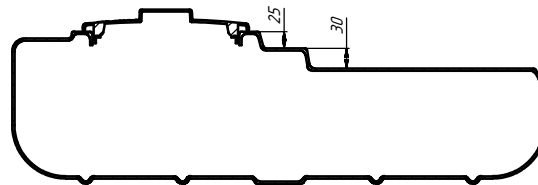


СЕЧЕНИЕ А-А
МАСШТАБ 1 : 4



					УХП.20.11.0102.01		
Изм.	Лист	№ докум.	Подп.	Дата	Лист	Масса	Масштаб
Разраб.						-	1:7
Пров.					Лист	Листов	1
И. контр.							
Н. контр.							
Утв.							
					Полиэтилен LDPE		