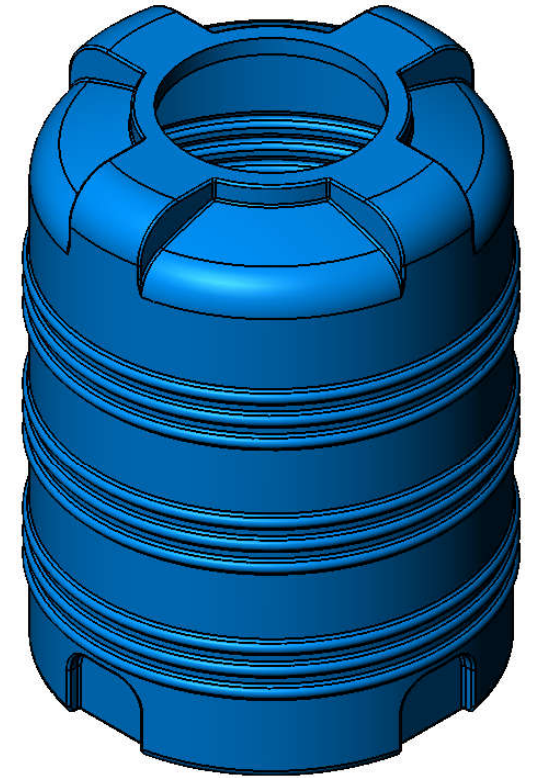
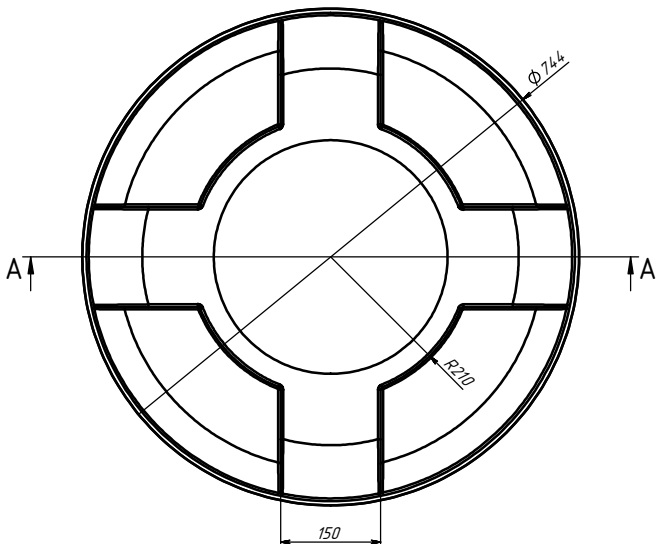
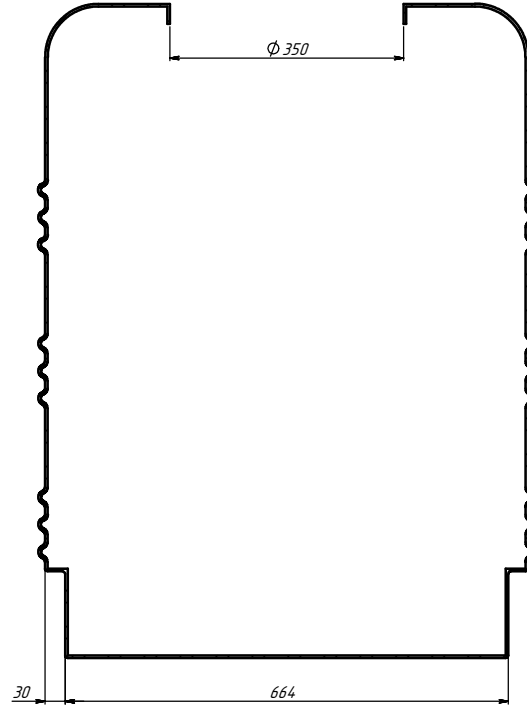
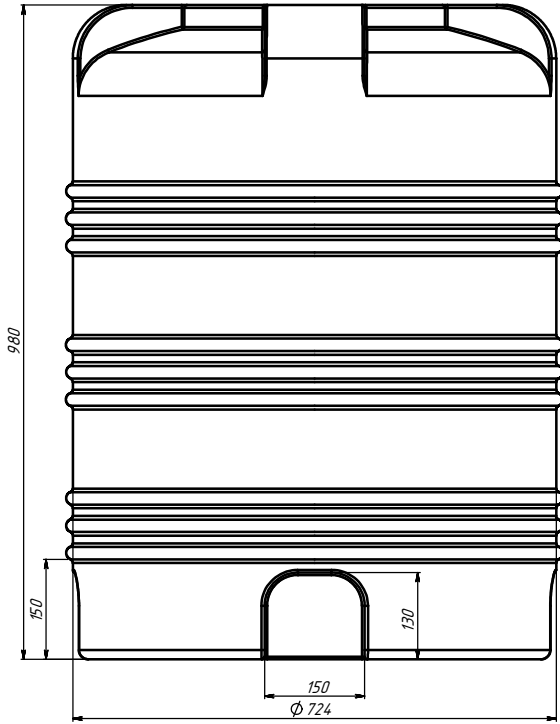


СЕЧЕНИЕ А-А
МАСШТАБ 1 : 4



					УХП.13.10.V350.05		
Изм.	Лист	№ докум.	Подп.	Дата	Лист	Масса	Масштаб
Разраб.						-	1:4
Проб.					Лист	Листов	1
И. контр.					Полиэтилен LDPE		
И. контр.							
Утв.							