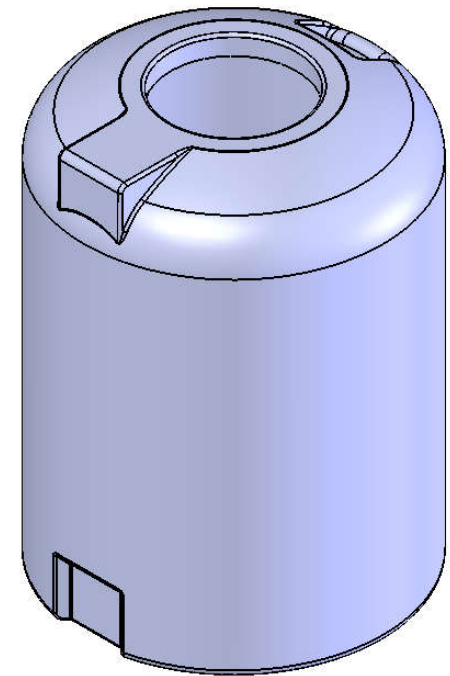
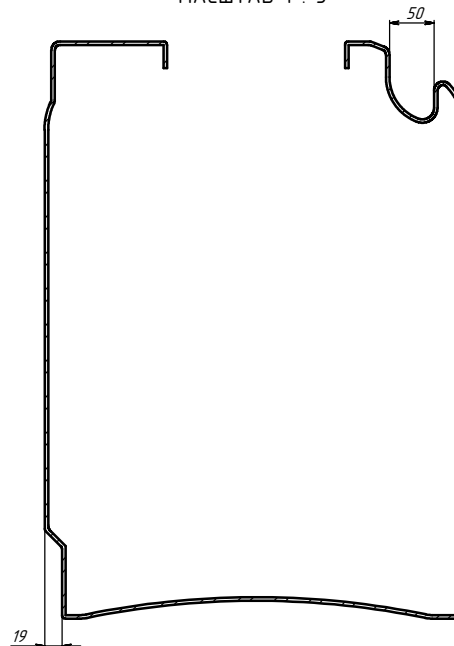
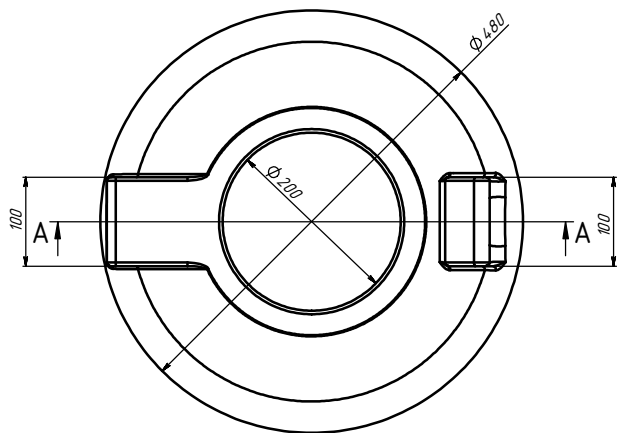


СЕЧЕНИЕ А-А
МАСШТАБ 1 : 3



					УХП.13.07.V100с.02		
Изм.	Лист	№ докум.	Подп.	Дата	Лист	Масса	Масштаб
Разраб.						-	1:3
Пров.					Лист	Листов	1
И. контр.					Полиэтилен LDPE		
И. контр.							
Утв.							

Емкость V-100

Полиэтилен LDPE