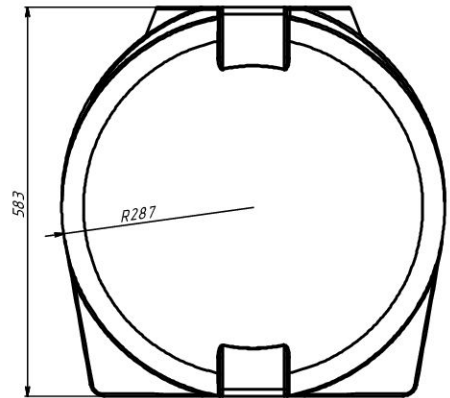
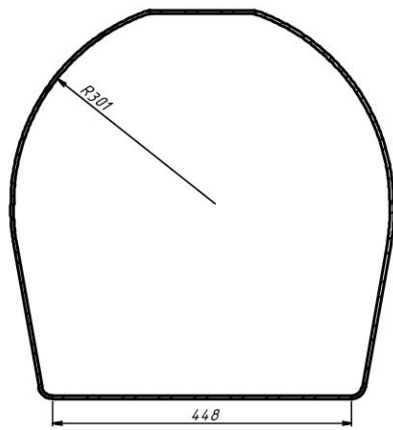
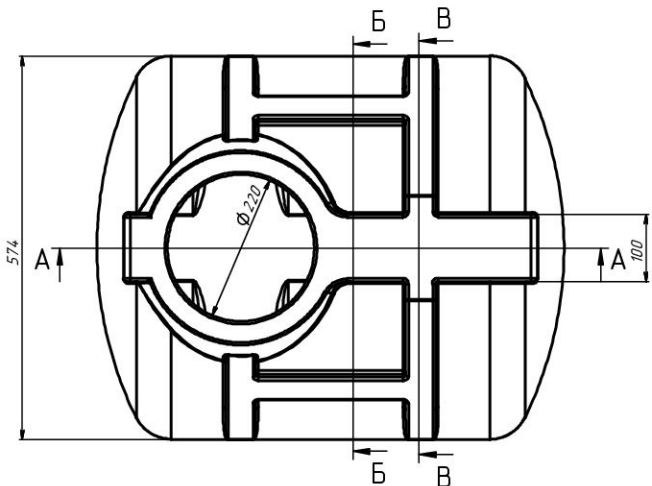


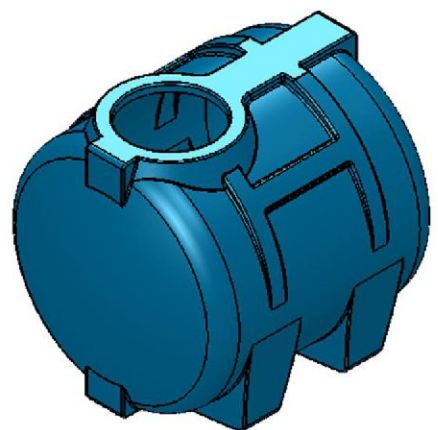
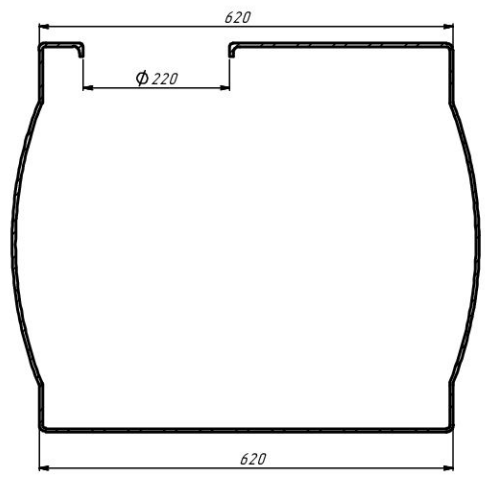
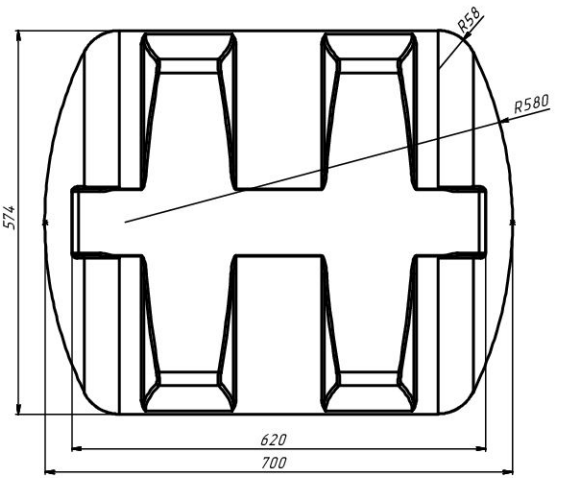
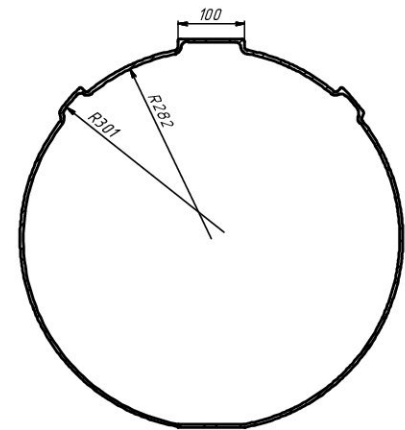
СЕЧЕНИЕ В-В
МАСШТАБ 1 : 4



СЕЧЕНИЕ Б-Б
МАСШТАБ 1 : 4



СЕЧЕНИЕ А-А
МАСШТАБ 1 : 4



					УХП.14.06.G150.02		
Изм.	Лист	№ докум.	Подп.	Дата	Емкость G150к	Лист	Масштаб
Разр.	ав.	Улобов		06.06.2014		6	1:5
Пр.	ав.	Ластовицкий		06.06.2014			
Т. контр.						Лист	Листов
Н. контр.					Полиэтилен LDPE		
Упр.		Лабрицкий			Укрхимпласт		