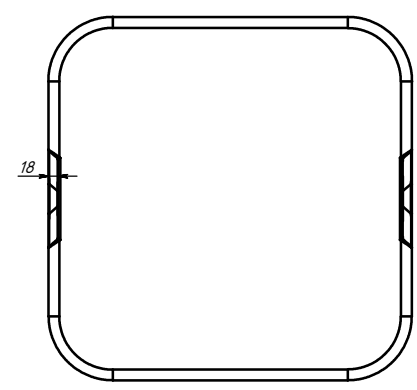
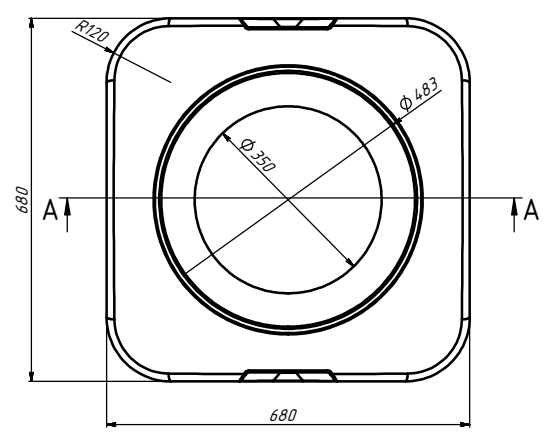
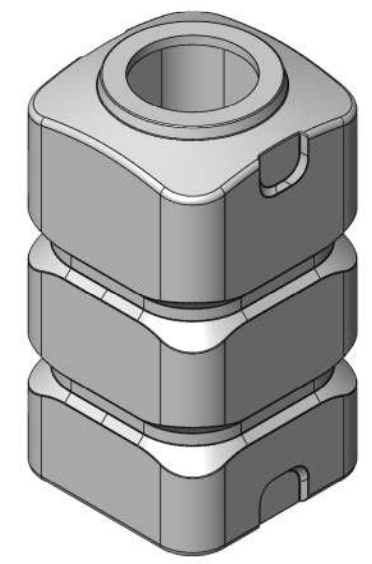
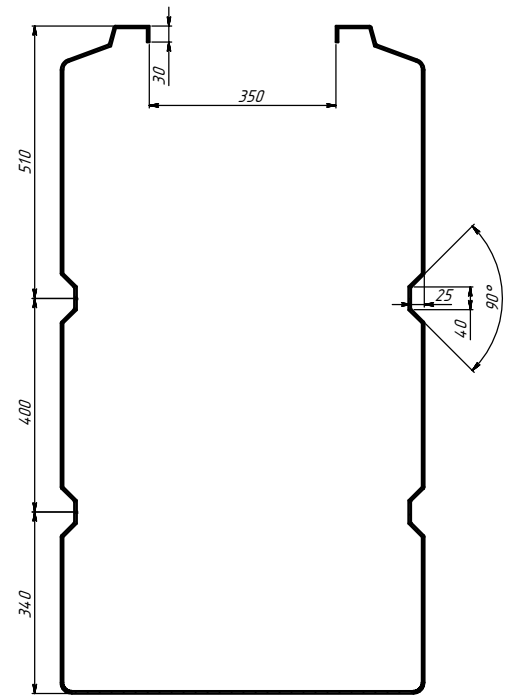


СЕЧЕНИЕ А-А
МАСШТАБ 1 : 5



					УХП.23.08.ВК500Р.01		
Изм.	Лист	№ докум.	Подп.	Дата	Лист	Масса	Масштаб
Разработ	Ушаков			23.08.2023	-		1:5
Проектант	Пастуховский			23.08.2023			
И. контр.					Лист	Листов	Т
И. контр.							
Утв.							
					Полиэтилен LDPE Учрхимпласт®		