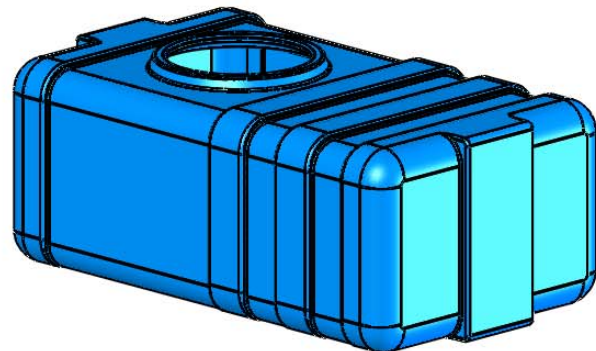
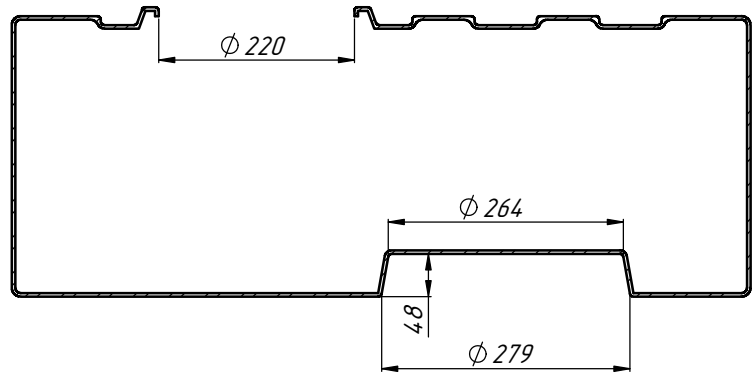
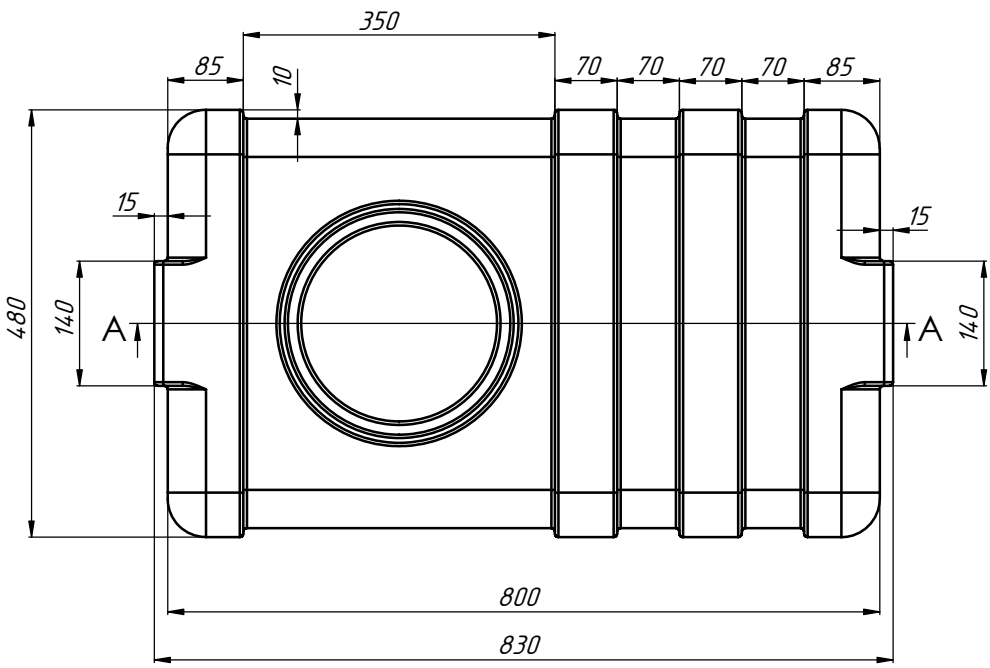


СЕЧЕНИЕ А-А
МАСШТАБ 1 : 3



					УХП.10.09.СГ100.10.04		
Изм.	Лист	№ докум.	Подп.	Дата	Лист	Масса	Масштаб
Разраб.					СГ-100		
Пров.					-		
И. контр.					1:3		
И. контр.					Лист	Листов	1
Утв.					Полиэтилен LDPE		