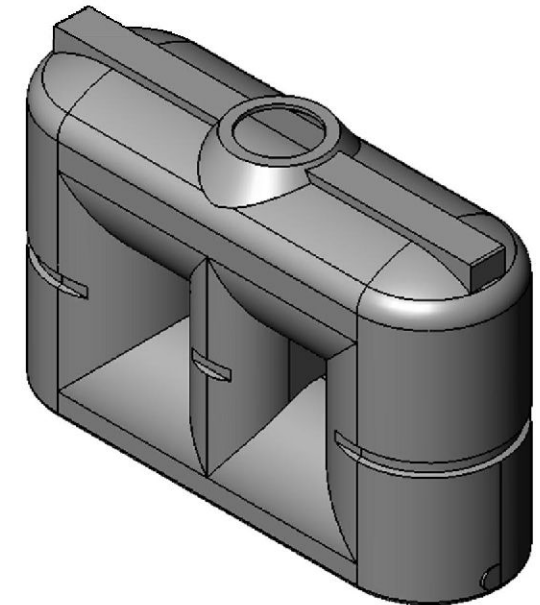
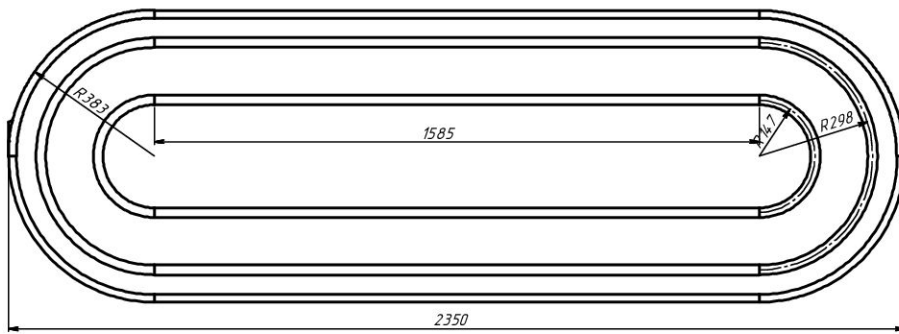
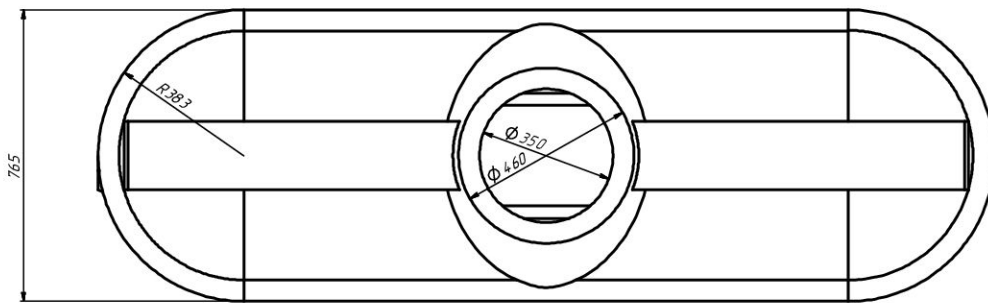
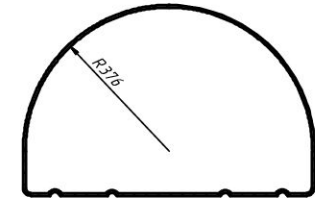
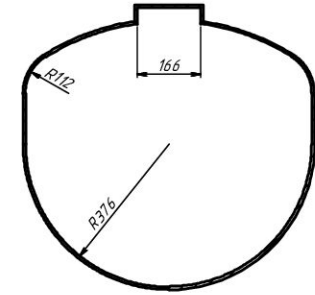
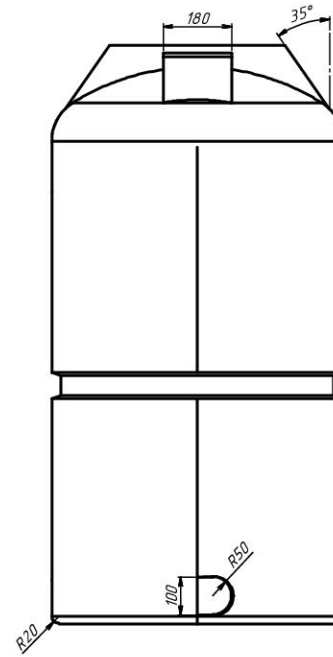
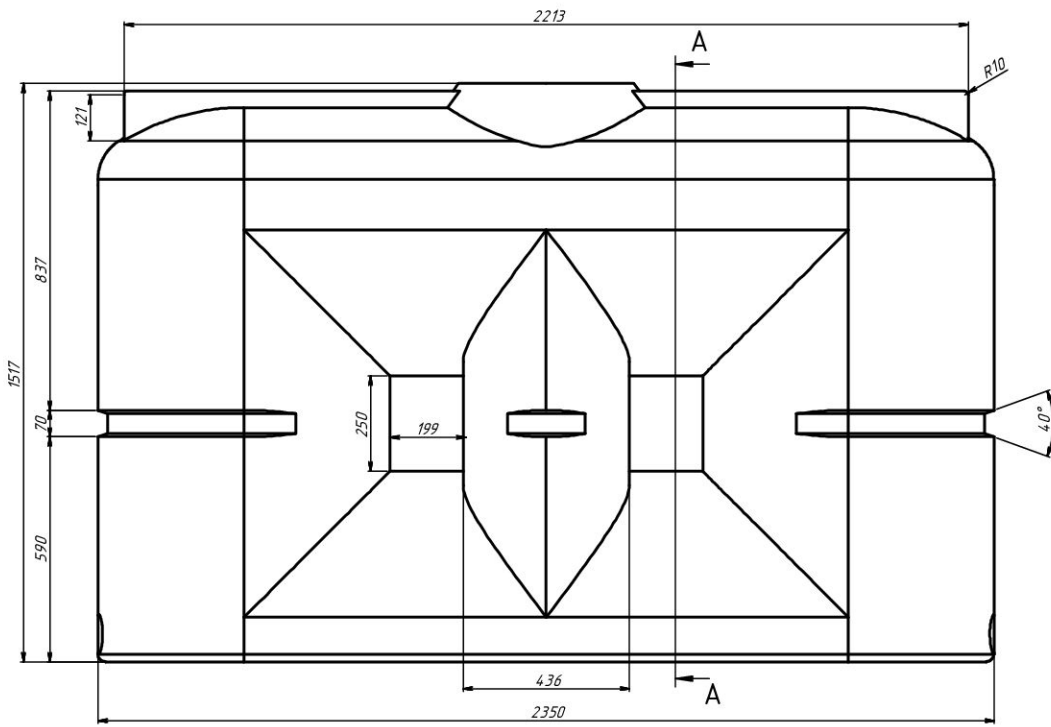


СЕЧЕНИЕ А-А
МАСШТАБ 1 : 7



					УХП.13.04.В2000б.03		
Изм.	Лист	№ докум.	Подп.	Дата	Емкость В2000	Лист	Масштаб
						77	1:7
Разр. об.	Удоб			09.05.2019			
Проб.	Ластовицкий			09.05.2019			
Т. контр.							
Н. контр.							
Улв.	Лабрентьев						
					Полиэтилен LDPE	Укрхимпласт	