

Instrukcja montażu zbiorników EcoLine II oraz EcoLine II na wodę pitną

WATERSPEC**Waterspec Sp. z o.o****ul. Szamarzewskiego 31/19
60-551 Poznań****tel. 605 481 600 / 605 482 600****email: info@waterspec.pl****NIP: 7831839594**

Uwagi ogólne

Przy wykonywaniu wykopów sprzętem mechanicznym należy wyznaczyć strefę niebezpieczną związaną z pracą tych maszyn. Przed rozpoczęciem robót ziemnych należy zapoznać się z dokumentacją techniczną tych robót. Na małych budowach, np. budownictwa jednorodzinnego, występuje jedynie dokumentacja ograniczona do projektu technicznego budynku i mapy sytuacyjno-wysokościowej stanowiącej projekt zagospodarowania działki. Wykonawca robót ziemnych powinien zapoznać się z mapą, na której jest oznaczona cała sieć uzbrojenia technicznego i z decyzją o pozwoleniu na budowę. W razie prowadzenia robót w bezpośrednim sąsiedztwie instalacji elektrycznej, gazowej itp., należy określić bezpieczną odległość, w jakiej mogą być prowadzone roboty - w porozumieniu z gestorem tych urządzeń (np. zakładem energetycznym). Prace w wykopach o głębokości większej od 2 m muszą być wykonywane przez co najmniej dwie osoby. Montaż wykonywać w rękawicach ochronnych oraz pełnym obuwiu roboczym. Nie stosować elektronarzędzi z uszkodzoną obudową lub izolacją. Zachować bezpieczną odległość od pracujących maszyn budowlanych (koparki lub minikoparki). Montaż przy drodze – uwaga na pojazdy, należy odpowiednio oznakować miejsce prac.

1. Wykonanie wykopu

Ściany wykopu począwszy od 1 m głębokości należy obowiązkowo zabezpieczyć przez:

- Wykonanie skarpu pochyłonych o kącie 45° dla gruntów średniospoistych.
- Wykonanie skarpu o kącie nachylenia nie większym, niż kąt stoku naturalnego
- w gruntach piaszczystych nasypowych.
- Umocnienie ścian przez rozparcie lub podparcie dla wykopów o ścianach pionowych.

Rodzaj zastosowanego umocnienia zależy od wielkości wykopu, rodzaju gruntu i czasu utrzymania wykopu. Umocnienia ścian wykopu do głębokości 4 m wykonuje się jako typowe, pod warunkiem, że w bezpośrednim sąsiedztwie wykopu nie przewiduje się obciążeń spowodowanych przez budowle, środki transportu, składowany materiał, urobek itp.

Ponadto należy przestrzegać następujących wymagań:

- sprawdzać skarpy i obudowę po każdym deszczu i po długiej przerwie w pracy, oraz przed każdym rozpoczęciem robót,
- likwidować naruszenie struktury gruntu skarpy przez usunięcie tego gruntu,
- z zachowaniem bezpiecznego nachylenia wykonać bezpieczne zejścia i wejścia do wykopów
- nie składować materiałów i urobku w odległości mniejszej niż 1 m od krawędzi wykopu, jeżeli ściany są obudowane; przy skarpach bez umocnień składować można poza klinem odłamu gruntu
- zachować bezpieczne odległości wykopów od istniejących budowli
- każdorazowe rozpoczęcie robót w wykopie wymaga sprawdzenia stanu jego obudowy lub skarpu
- przy pojawieniu się wód gruntowych należy obniżyć ich poziom 30 cm poniżej planowanego położenia zbiornika.

2. Montaż zbiornika

Sprawdzić występowanie widocznych wad fizycznych zbiornika. W przypadku zastrzeżeń należy wstrzymać prace i zgłosić zaistniały fakt sprzedawcy (lub autoryzowanemu przedstawicielowi) przed rozpoczęciem montażu. Pod żadnym pozorem nie opuszczać zbiornika do wykopu jeżeli są zastrzeżenia co do jego jakości.

Po wykonaniu wykopu należy na dnie umieścić warstwę 5-10 cm piasku i wypoziomować. Następnie umieścić w wykopie zbiornik i wypoziomować. Należy sprawdzić położenie (wysokość) otworów przyłączeniowych i następnie zalać zbiornik wodą do poziomu 30 cm od dna zbiornika. Wykonać podłączenie rur. Należy zwrócić uwagę aby koniec rury miał możliwość przemieszczeń pionowych i poziomych prostopadle do osi rury. Dzięki temu uniknie się powstania naprężeń w przypadku ruchów zbiornika w czasie jego zasypywania i zalewania.

Zbiornik zasypywać piaskiem w warstwach po 30 cm i zagęszczać wodą. Nie należy stosować zagęszczarek mechanicznych ze względu na możliwość uszkodzenia zbiornika. Po każdorazowym ułożeniu kolejnej warstwy należy uzupełniać poziom wody w zbiornikach o kolejne 30 cm. Podczas zagęszczania należy obserwować czy nie następuje deformacja ścianek zbiornika. Przy zasypywaniu należy zwrócić szczególną uwagę, aby w pobliżu zbiornika nie przedostał się większy kamień lub inny sztywny przedmiot, który mógłby spowodować lokalne wgniecenie ścianki zbiornika. Zbiornik należy zasypywać piaskiem. Rury należy układać zgodnie z obowiązującymi normami i sztuką budowlaną.

Dodatkowe informacje montażowe:

- Jeżeli zbiornik ma być posadowiony na głębokości przekraczającej 56 cm (od sklepienia), należy wówczas wykonać 20 cm obsypkę chudym betonem. (patrz pkt. 9 Schematy montażowe).
- W przypadku montażu zbiornika w gruncie gliniastym lub pylastym, należy wykonać 20 cm obsypkę chudym betonem.

3. Montaż zbiornika przy podwyższonym stanie wód gruntowych

W przypadku występowania wód gruntowych należy w czasie montażu obniżyć jej poziom do 30 cm poniżej dna wykopu.

UWAGA!

W przypadku montażu zbiornika na głębokości powyżej 56 cm do sklepienia zbiornika w **gruncie gliniastym** oraz w wypadku pojawienia się **wody gruntowej**, konieczne jest odwodnienie terenu wokół zbiornika (**należy wykonać drenaż np. przy użyciu rury drenarskiej w oplocie z włókna kokosowego wraz z przepompownią**, która automatycznie wypompuje wodę pojawiającą się pod zbiornikiem poprzez napływanie z góry)

WATERSPEC

Waterspec Sp. z o.o
ul. Szamarzewskiego 31/19
60-551 Poznań

tel. 605 481 600 / 605 482 600
email: info@waterspec.pl
NIP: 7831839594

4. Po montażu

Teren nad zbiornikiem należy zabezpieczyć w taki sposób, aby uniemożliwić najechanie na zbiornik wszelkich pojazdów. Jeżeli trwają inne prace budowlane lub terenowe, zabezpieczenie powinno stanowić widoczne i trwałe ogrodzenie. Teren, o którym mowa powinien być szerszy o przynajmniej metr od poziomego rzutu zbiornika.

5. Użytkowanie zbiorników

Ze względów bezpieczeństwa należy zawsze przykręcać do korpusu zbiornika śrubami (odpornymi na korozję) nadbudowy oraz pokrywy. Nie należy dopuszczać do ruchu pojazdów w pobliżu zbiorników a w szczególności nie należy najeżdżać na zakopane zbiorniki!

6. Czyszczenie wnętrza zbiorników

Zbiorniki, jeżeli zachodzi konieczność, należy czyścić przy pomocy strumienia czystej wody. Dopuszcza się również czyszczenie mechaniczne prowadzone we wnętrzu zbiornika przy zachowaniu procedur BHP. Gruntowne czyszczenie wnętrza zbiorników należy powierzyć specjalistycznej firmie posiadającej odpowiedni sprzęt.

7. Uwaga końcowa

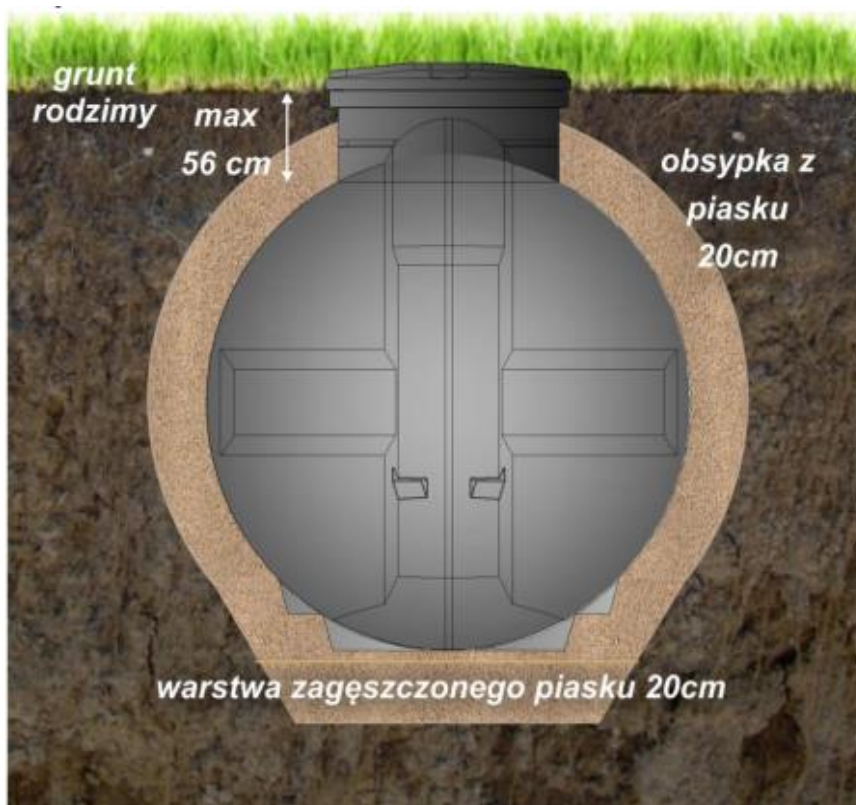
W przypadku montażu zbiorników niezgodnie z instrukcją, montujący bierze całkowitą odpowiedzialność za jego działanie.

8. Schematy montażowe

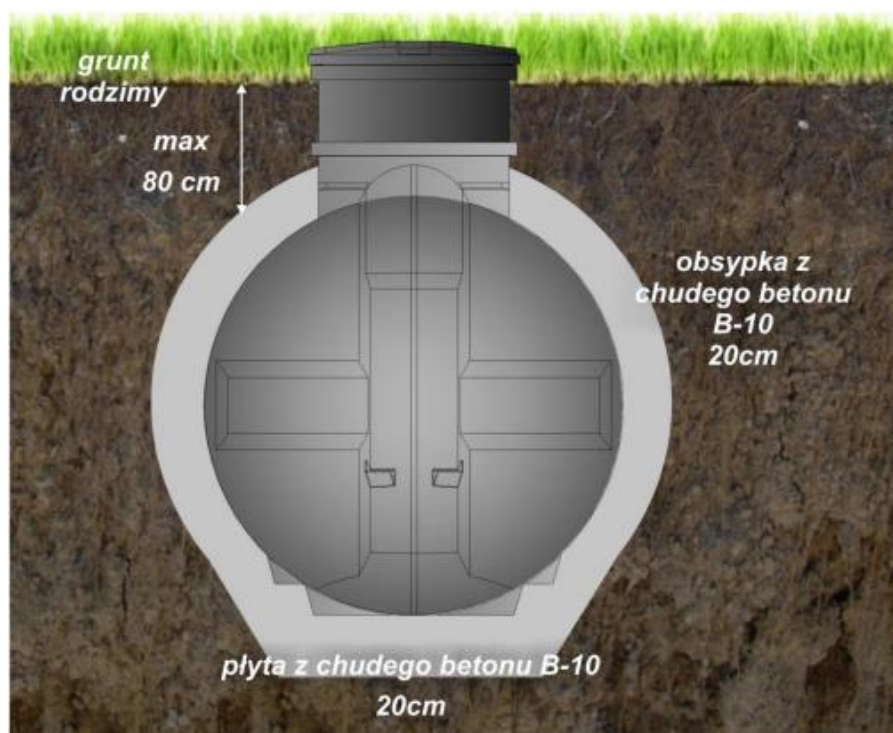
Posadowienie zbiornika wykonać zgodnie z treścią instrukcji oraz poniższymi schematami

WATERSPEC**Waterspec Sp. z o.o****ul. Szamarzewskiego 31/19****60-551 Poznań****tel. 605 481 600 / 605 482 600****email: info@waterspec.pl****NIP: 7831839594**

Montaż zbiornika w gruncie przepuszczalnym na głębokości max. 56 cm do sklepienia zbiornika
(BRAK WYSTĘPOWANIA PODNIESIONEGO POZIOMU WODY GRUNTOWEJ)



Montaż zbiornika w gruncie na głębokości max. 80 cm do sklepienia zbiornika.
(BRAK WYSTĘPOWANIA PODNIESIONEGO POZIOMU WODY GRUNTOWEJ)

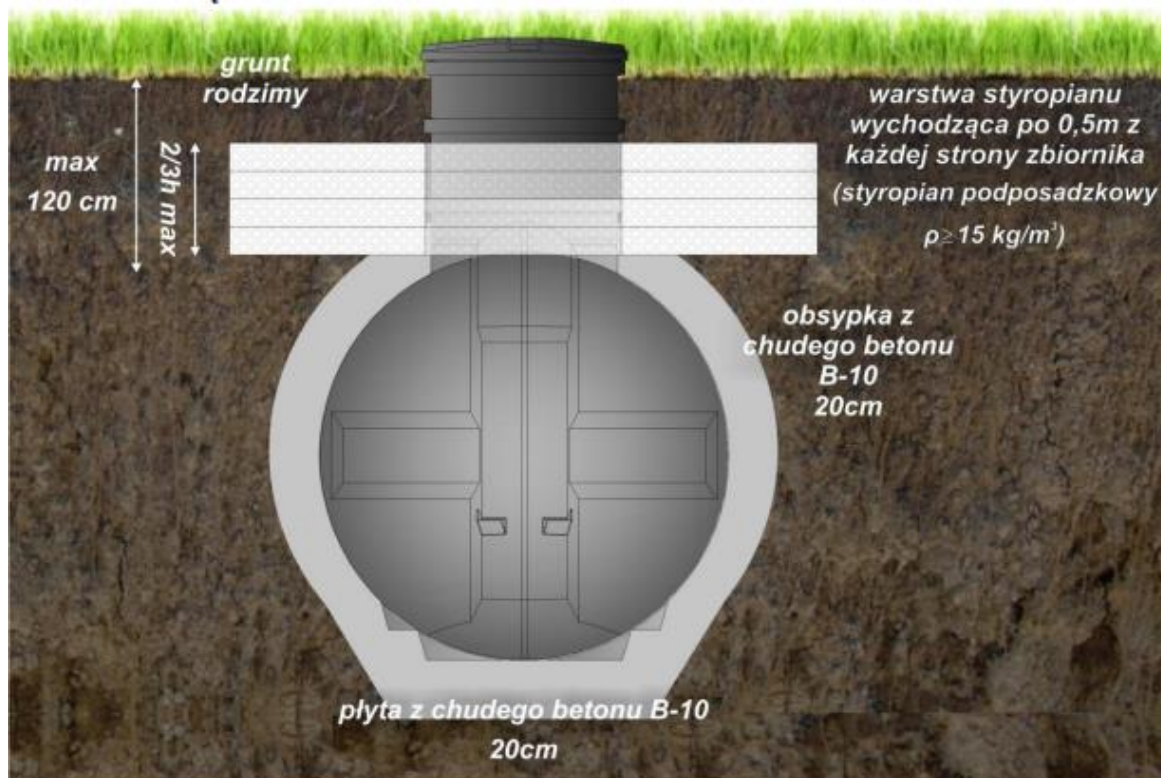


WATERSPEC

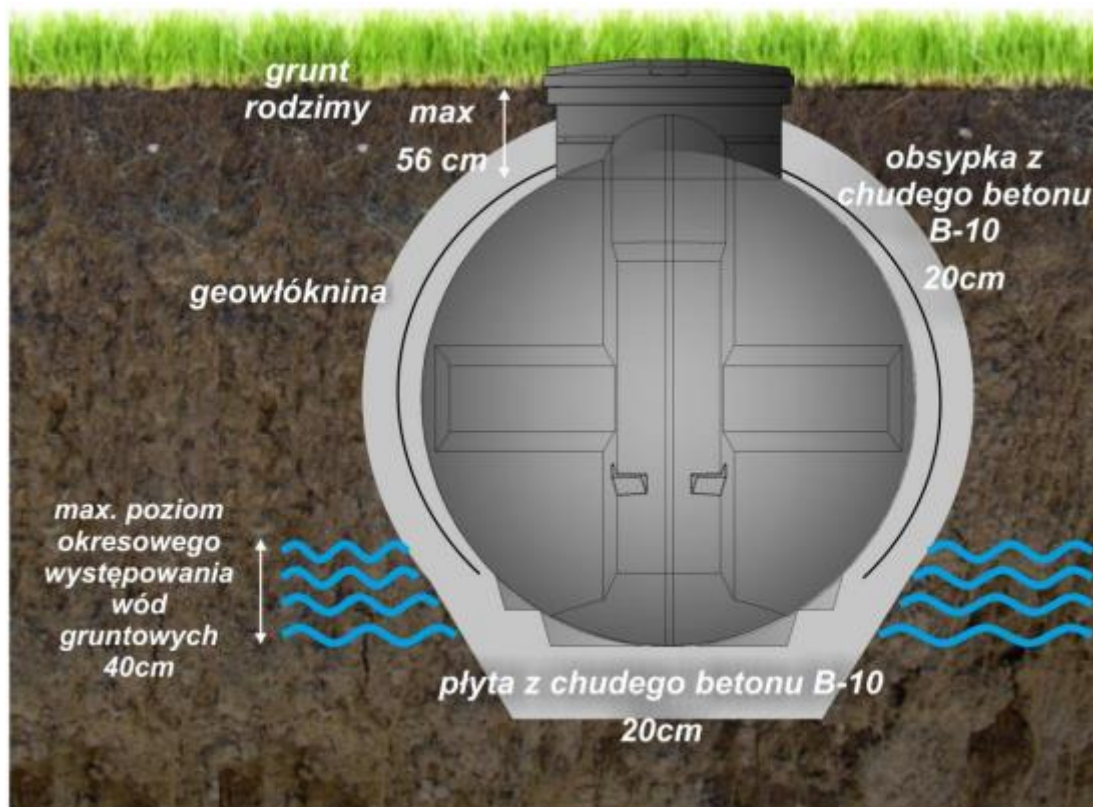
Waterspec Sp. z o.o
ul. Szamarzewskiego 31/19
60-551 Poznań

tel. 605 481 600 / 605 482 600
email: info@waterspec.pl
NIP: 7831839594

Montaż zbiornika w gruncie przepuszczalnym na głębokości max. 120 cm do sklepienia zbiornika.
(BRAK WYSTĘPOWANIA PODNIESIONEGO POZIOMU WODY GRUNTOWEJ)



Montaż zbiornika w gruncie na głębokości max. 56 cm do sklepienia zbiornika.
(PODNIESIONY OKRESOWO POZIOM WODY GRUNTOWEJ)

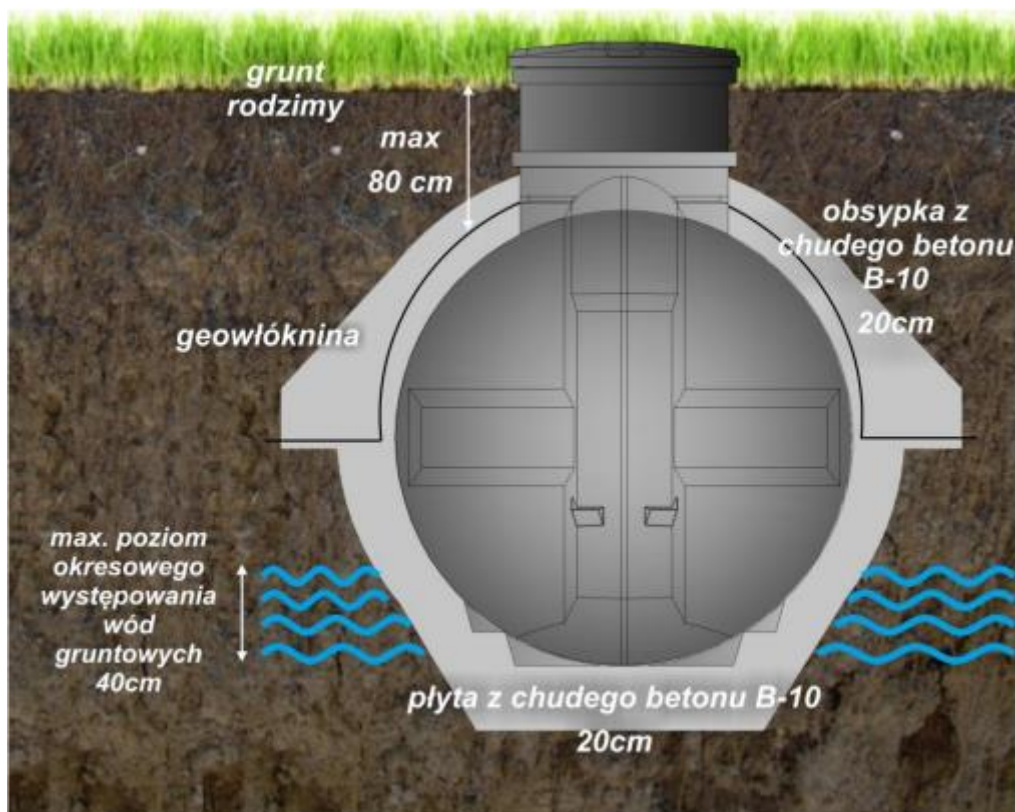


WATERSPEC

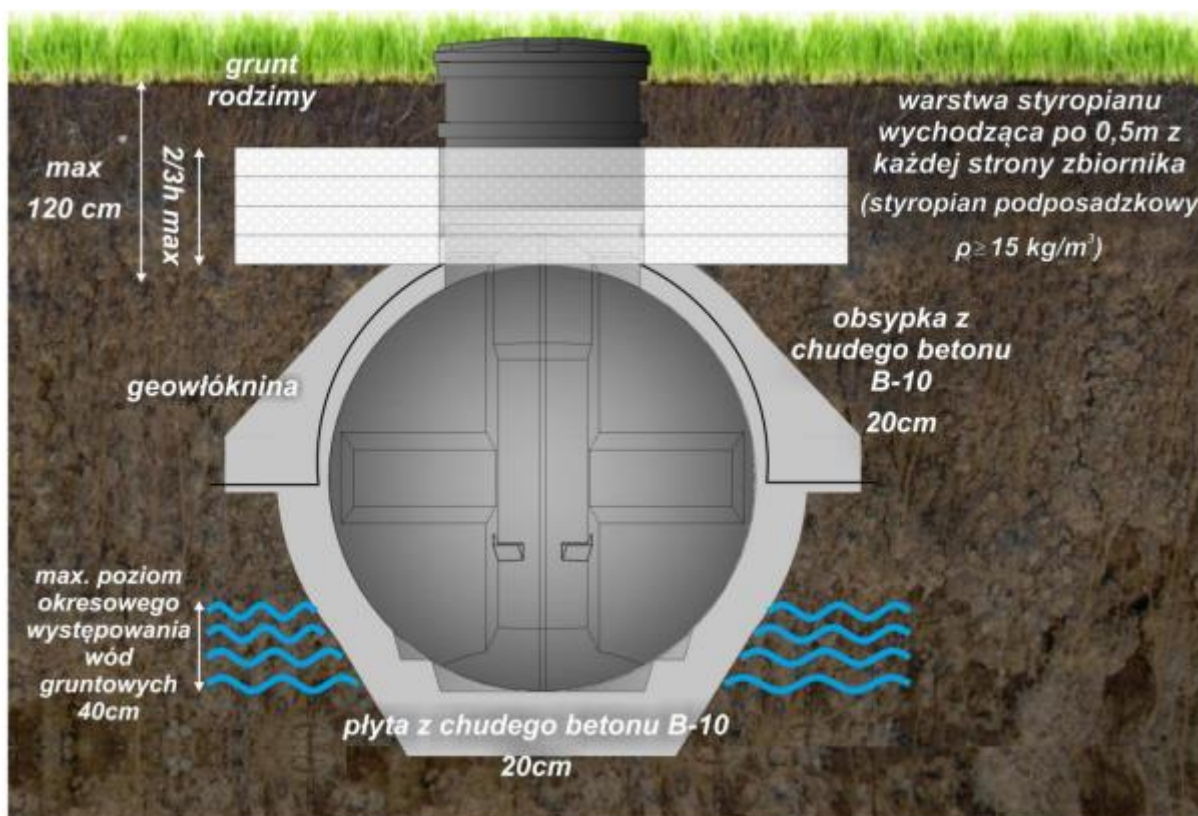
Waterspec Sp. z o.o
ul. Szamarzewskiego 31/19
60-551 Poznań

tel. 605 481 600 / 605 482 600
email: info@waterspec.pl
NIP: 7831839594

Montaż zbiornika w gruncie przepuszczalnym na głębokości max. 80 cm do sklepienia zbiornika.
(PODNIESIONY OKRESOWO POZIOM WODY GRUNTOWEJ)



Montaż zbiornika w gruncie przepuszczalnym na głębokości max. 120 cm do sklepienia zbiornika.
(PODNIESIONY OKRESOWO POZIOM WODY GRUNTOWEJ)



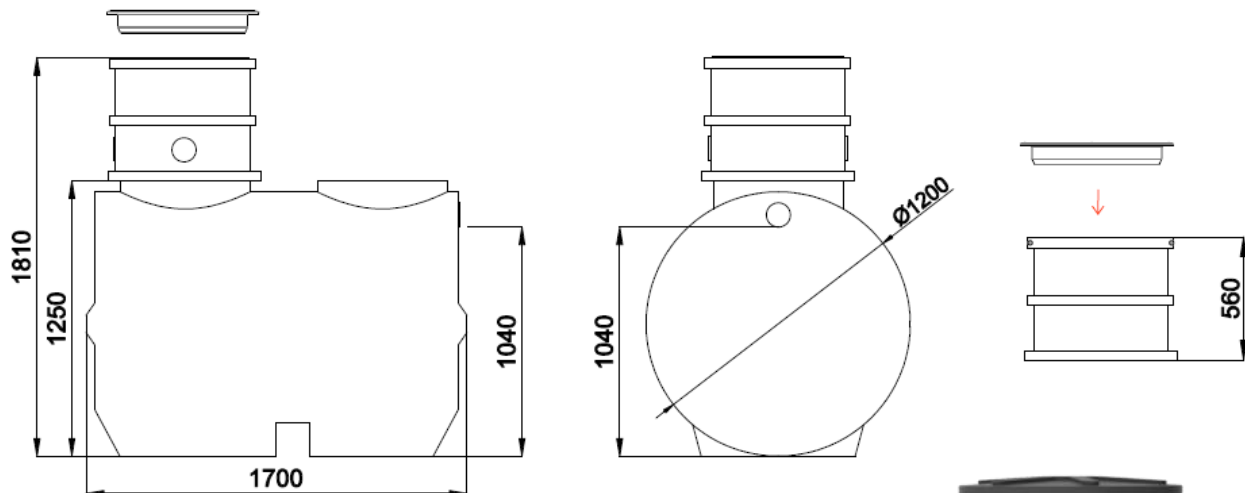
WATERSPEC

Waterspec Sp. z o.o
ul. Szamarzewskiego 31/19
60-551 Poznań

tel. 605 481 600 / 605 482 600
email: info@waterspec.pl
NIP: 7831839594

Ecoline II 1700I

1x zbiornik 1700I (czarny), Ø1200mm
H = 1810 mm



Pojemność	1,7 [m ³]
Średnica wjazdu	600 [mm]
Średnica dopływu	110 [mm]
Średnica odpływu	110 [mm]
Wysokość odpływu*	1040 [mm]
Wysokość całkowita**	1810 [mm]
Długość	1700 [mm]
Średnica	1200 [mm]
Masa	75 [kg]

* wysokość od najniższego punktu zbiornika do dna rury odpływowej

** wysokość wraz z nadbudową o wysokości 560 mm

W wersji na wodę pitną brak otworów: dopływowego i odpływowego. Korpus zbiornika w kolorze białym.

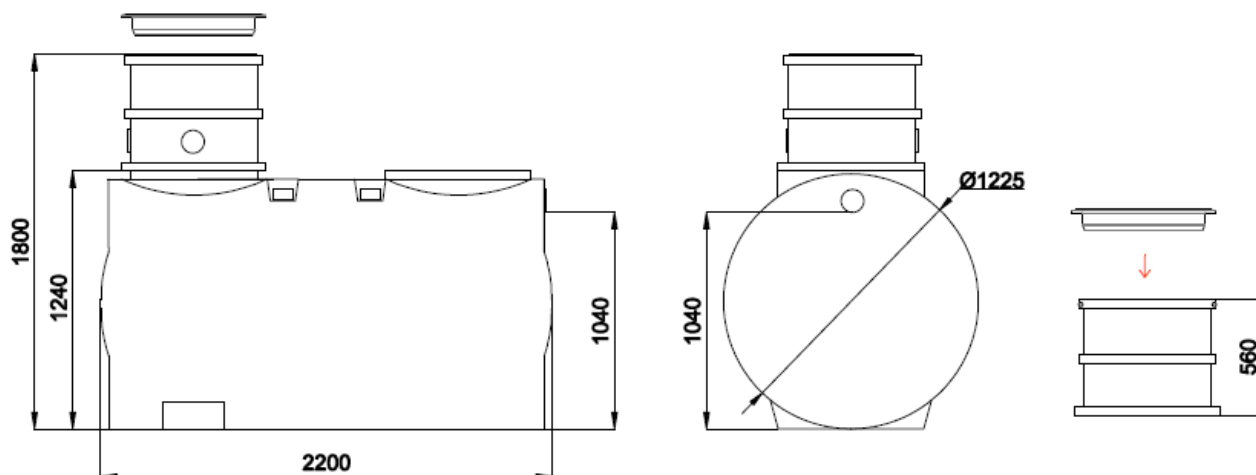
WATERSPEC

Waterspec Sp. z o.o
ul. Szamarzewskiego 31/19
60-551 Poznań

tel. 605 481 600 / 605 482 600
email: info@waterspec.pl
NIP: 7831839594

Ecoline II 2200I

1x zbiornik 2200I (czarny), Ø1225mm
H = 1800 mm



Pojemność	2,2	[m ³]
Średnica wjazdu	600	[mm]
Średnica dopływu	110	[mm]
Średnica odpływu	110	[mm]
Wysokość odpływu*	1040	[mm]
Wysokość całkowita**	1800	[mm]
Długość	2200	[mm]
Średnica	1225	[mm]
Masa	85	[kg]

* wysokość od najniższego punktu zbiornika do dna rury odpływowej

** wysokość wraz z nadbudową o wysokości 560 mm

W wersji na wodę pitną brak otworów: dopływowego i odpływowego. Korpus zbiornika w kolorze białym.

WATERSPEC

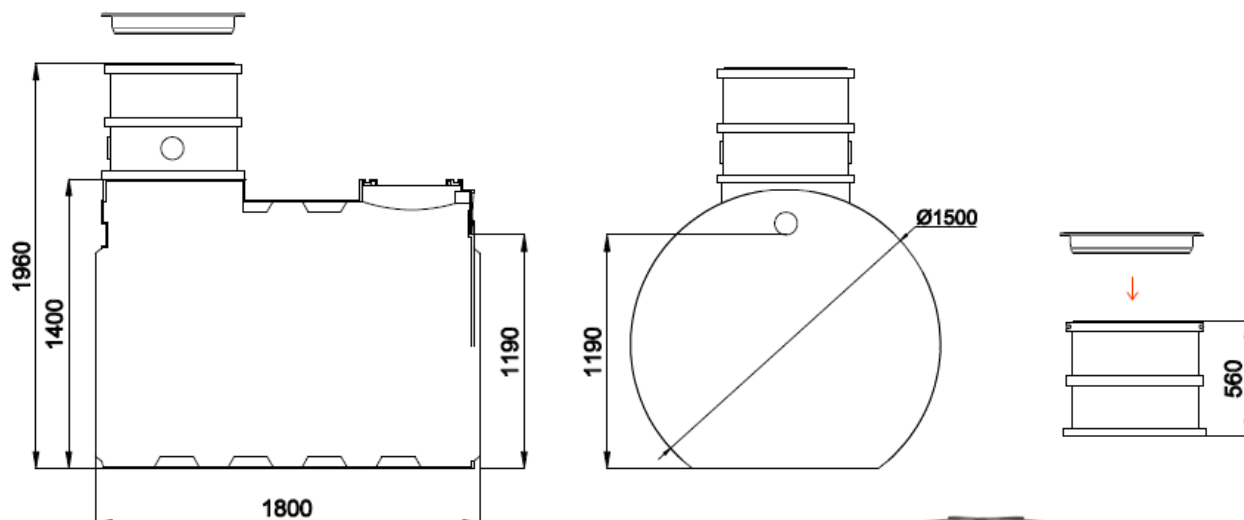
Waterspec Sp. z o.o.
ul. Szamarzewskiego 31/19
60-551 Poznań

tel. 605 481 600 / 605 482 600
email: info@waterspec.pl
NIP: 7831839594

Ecoline II 2600I

1x zbiornik 2600I (czarny), Ø1500mm

H = 1960 mm



Pojemność	2,6	[m ³]
Średnica wjazdu	600	[mm]
Średnica dopływu	110	[mm]
Średnica odpływu	110	[mm]
Wysokość odpływu*	1190	[mm]
Wysokość całkowita**	1960	[mm]
Długość	1800	[mm]
Średnica	1500	[mm]
Masa	100	[kg]

* wysokość od najniższego punktu zbiornika do dna rury odpływowej

** wysokość wraz z nadbudową o wysokości 560 mm

W wersji na wodę pitną brak otworów: dopływowego i odpływowego. Korpus zbiornika w kolorze białym.

WATERSPEC

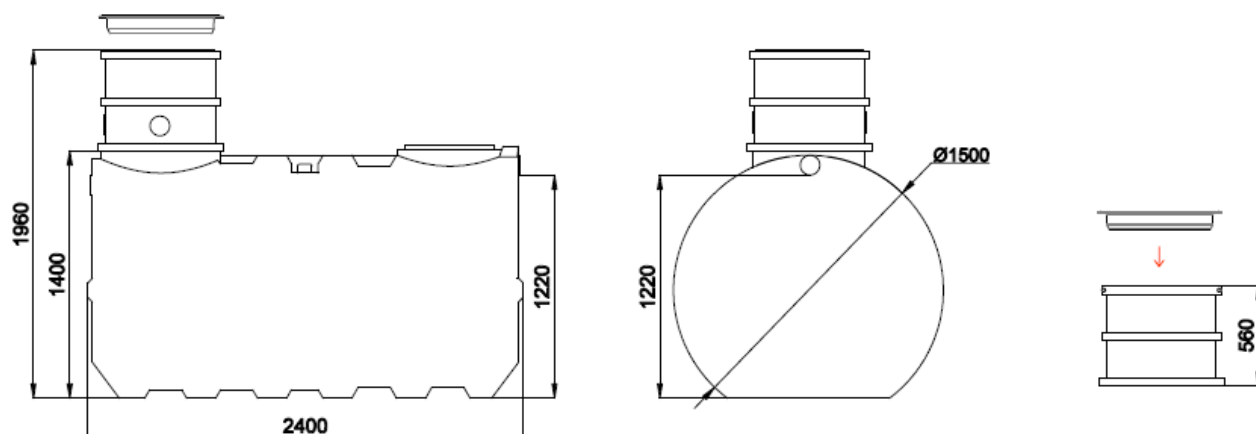
Waterspec Sp. z o.o
ul. Szamarzewskiego 31/19
60-551 Poznań

tel. 605 481 600 / 605 482 600
email: info@waterspec.pl
NIP: 7831839594

Ecoline II 3400I

1x zbiornik 3400I (czarny), Ø1500mm

H = 1960 mm



Pojemność	3,4	[m ³]
Średnica wjazdu	600	[mm]
Średnica dopływu	110	[mm]
Średnica odpływu	110	[mm]
Wysokość odpływu*	1220	[mm]
Wysokość całkowita**	1960	[mm]
Długość	2400	[mm]
Średnica	1500	[mm]
Masa	130	[kg]

* wysokość od najniższego punktu zbiornika do dna rury odpływowej

** wysokość wraz z nadbudową o wysokości 560 mm

W wersji na wodę pitną brak otworów: dopływowego i odpływowego. Korpus zbiornika w kolorze białym.

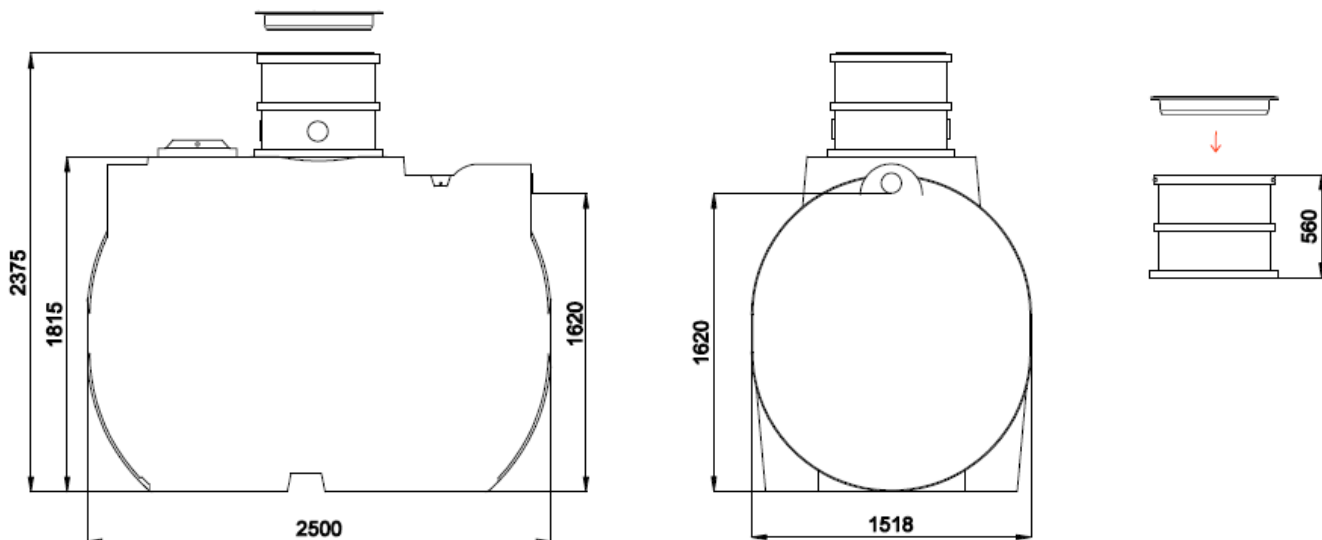
WATERSPEC

Waterspec Sp. z o.o.
ul. Szamarzewskiego 31/19
60-551 Poznań

tel. 605 481 600 / 605 482 600
email: info@waterspec.pl
NIP: 7831839594

Ecoline II 4500I

1x zbiornik 4500l (czarny)
H = 2375 mm



Pojemność	4,5 [m ³]
Średnica wlotu	600 [mm]
Średnica dopływu	110 [mm]
Średnica odpływu	110 [mm]
Wysokość odpływu*	1620 [mm]
Wysokość całkowita**	2375 [mm]
Długość	2500 [mm]
Średnica	1518 [mm]
Masa	160 [kg]

* wysokość od najniższego punktu zbiornika do dna rury odpływowej

** wysokość wraz z nadbudową o wysokości 560 mm

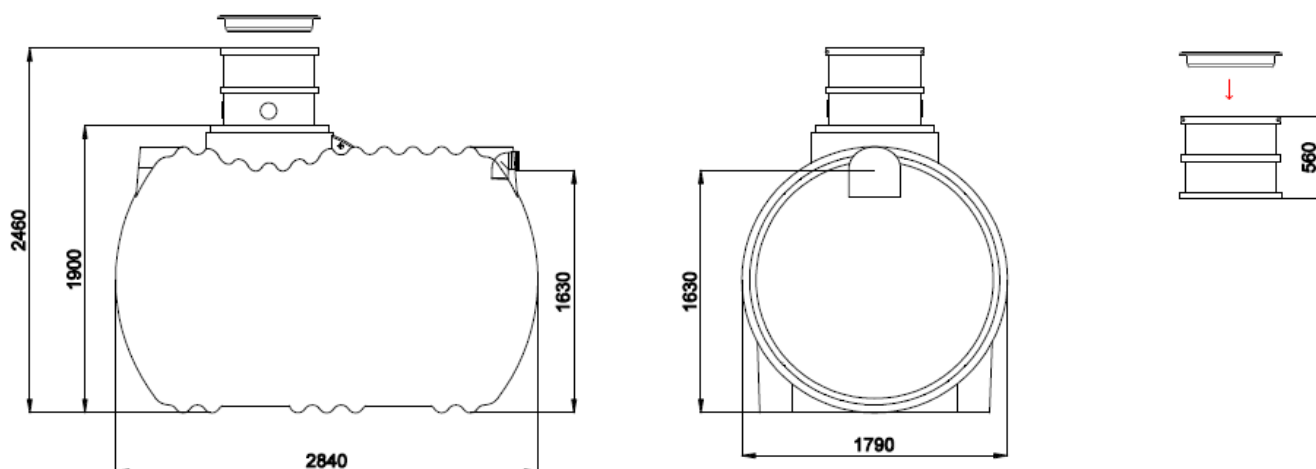
W wersji na wodę pitną brak otworów: dopływowego i odpływowego. Korpus zbiornika w kolorze białym.

WATERSPEC

Waterspec Sp. z o.o.
ul. Szamarzewskiego 31/19
60-551 Poznań

tel. 605 481 600 / 605 482 600
email: info@waterspec.pl
NIP: 7831839594

Ecoline II 6000I
 1x zbiornik 6000I (czarny)
 H = 2460 mm



Pojemność	6,0	[m ³]
Średnica wjazdu	600	[mm]
Średnica dopływu	110	[mm]
Średnica odpływu	110	[mm]
Wysokość odpływu*	1630	[mm]
Wysokość całkowita**	2460	[mm]
Długość	2840	[mm]
Średnica	1790	[mm]
Masa	220	[kg]

* wysokość od najniższego punktu zbiornika do dna rury odpływowej

** wysokość wraz z nadbudową o wysokości 560 mm

W wersji na wodę pitną brak otworów: dopływowej i odpływowej. Korpus zbiornika w kolorze białym.

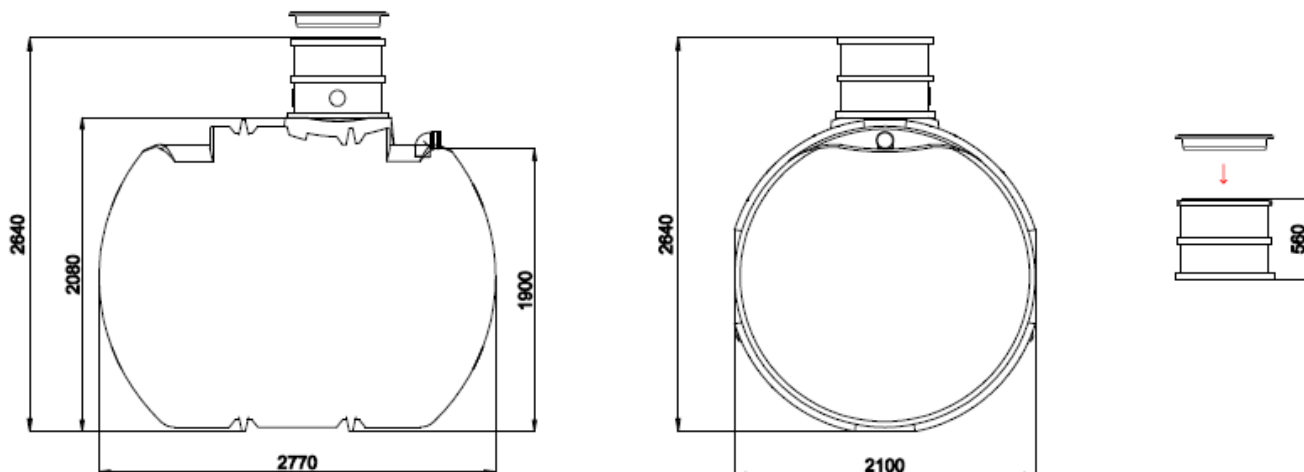
WATERSPEC

Waterspec Sp. z o.o
 ul. Szamarzewskiego 31/19
 60-551 Poznań

tel. 605 481 600 / 605 482 600
 email: info@waterspec.pl
 NIP: 7831839594

Ecoline H II 7500I

1x zbiornik 7500I (czarny)
H = 2640 mm



Pojemność	7,5	[m ³]
Średnica wlotu	600	[mm]
Średnica dopływu	110	[mm]
Średnica odpływu	110	[mm]
Wysokość odpływu*	1900	[mm]
Wysokość całkowita**	2640	[mm]
Długość	2770	[mm]
Średnica	2100	[mm]
Masa	325	[kg]

* wysokość od najniższego punktu zbiornika do dna rury odpływowej

** wysokość wraz z nadbudową o wysokości 560 mm

W wersji na wodę pitną brak otworów: dopływowego i odpływowego. Korpus zbiornika w kolorze białym.

WATERSPEC

Waterspec Sp. z o.o

ul. Szamarzewskiego 31/19

60-551 Poznań

tel. 605 481 600 / 605 482 600

email: info@waterspec.pl

NIP: 7831839594

ZESTAWIENIE PARAMETRÓW ZBIORNIKÓW

Podstawowe parametry
zbiorników

L.p.	Pojemność	Średnica wężu	Średnica dopływu	Średnica odpływu	Wysokość odpływu*	Wysokość całkowita**	Długość	Średnica	Materiał	Masa
	V [m ³]	d _w [mm]	d _d [mm]	d _o [mm]	h _o [mm]	H [mm]	L [mm]	D [mm]	[-]	M [kg]
1.	1,7	600	110	110	1040	1810	1700	1200	HDPE ρ = 940 kg/m ³	75
2.	2,2	600	110	110	1040	1800	2200	1225	HDPE ρ = 940 kg/m ³	85
3.	2,6	600	110	110	1190	1960	1800	1500	HDPE ρ = 940 kg/m ³	100
4.	3,4	600	110	110	1220	1960	2400	1500	HDPE ρ = 940 kg/m ³	130
5.	4,5	600	110	110	1620	2375	2500	1518	HDPE ρ = 940 kg/m ³	160
6.	6	600	110	110	1630	2460	2840	1790	HDPE ρ = 940 kg/m ³	220
7.	7,5	600	110	110	1900	2640	2770	2100	HDPE ρ = 940 kg/m ³	325

* wysokość od najniższego punktu zbiornika do dna

** wysokość wraz z nadbudową
o wysokości 560 mm



WATERSPEC

Waterspec Sp. z o.o.
ul. Szamarzewskiego 31/19
60-551 Poznań

tel. 605 481 600 / 605 482 600
email: info@waterspec.pl
NIP: 7831839594

UWAGA! Zalecamy, aby w trakcie prac montażowych sporządzić staranną dokumentację fotograficzną z poszczególnych etapów montażu, do których zaliczamy:

- wykonanie wykopu,
- ułożenie i zagęszczenie podsypki,
- posadowienie zbiornika,
- zalanie zbiornika wodą,
- ułożenie i zagęszczenie obsypki, a także odpowiednich warstw materiałów przy posadowieniu w terenach z ruchem przejazdowym,
- podłączenie rury dopływowej i odpływowej,
- montaż elementów wznoszących,
- zasypanie pozostałej części wykopu.

Wykonanie fotografii podczas montażu zbiornika nie jest obligatoryjne. Ma to na celu usprawnienie ewentualnej procedury reklamacyjnej. Jednocześnie podkreślamy, iż wykonanie zdjęć nie jest warunkiem koniecznym do rozpoznania reklamacji.

Dla jak najlepszego oglądu sytuacji warto wykonać kilka fotografii dla każdego etapu montażu z różnych ujęć.

GWARANCJA

DOKUMENT GWARANCYJNY

MPI s.c. M. Piasny, S. Kaliszuk-Piasny (dalej jako Gwarant) oświadcza, iż na podstawie niniejszego dokumentu udziela gwarancji na zbiorniki **EcoLine**.

Zakres gwarancji

1) Niniejszą gwarancją objęte są wady¹ wyprodukowanych z polietylenu urządzeń, wynikające z wystąpienia błędów procesu produkcyjnego Gwaranta.

2) Uprawnienia z tytułu gwarancji nie obejmują wad wskazanych w ust. 1 powstałych pośrednio lub bezpośrednio z:

a) niewłaściwej instalacji, tzn. montażu przeprowadzonego niezgodnie z instrukcją instalacji lub (w razie braku instrukcji) niezgodnie z zasadami sztuki budowlanej,

b) zamontowania urządzeń poza rekomendowanymi powierzchniami instalacyjnymi,

c) niedostosowania urządzeń do lokalnych warunków wodno-gruntowych oraz liczby użytkowników wskazanych w zaleceniach Gwaranta w momencie sprzedaży urządzeń,

d) niewłaściwego sposobu obsługi urządzeń podanego przez Gwaranta,

e) użycia nieodpowiednich części zamiennych lub akcesoriów,

f) zaniedbań wynikających z niezastosowania się do wymogów regularnego sprawdzania i serwisowania urządzeń lub zaniedbań dotyczących konserwacji urządzeń,

g) działania sił natury (atmosferycznych, geologicznych),

h) łączenia ich z innymi nierekomendowanymi przez Gwaranta produktami,

i) modyfikacji urządzeń,

j) wystąpienia innych okoliczności nie związanych z wystąpieniem błędów procesu produkcyjnego Gwaranta.

3) Nabywcy urządzeń² przysługują uprawnienia z tytułu gwarancji pod warunkiem, że wykaże on iż wady zakupionych urządzeń wynikają z wystąpienia błędów procesu produkcyjnego Producenta i nie są związane z okolicznościami wskazanymi w ust.2

¹ uprawnienie z gwarancji powstaje, jeśli wada została ustalona na podstawie wiedzy technicznej według jej stanu z chwili produkcji. Ponadto, w chwili produkcji powinna istnieć również przyczyna powstania tej wady.

²przez nabywcę urządzeń rozumie się podmioty bezpośrednio nabywające od Gwaranta zbiorniki EcoLine

GWARANCJA

Okres gwarancji

- 4) Okres gwarancji wynosi 10 lat od daty sprzedaży urządzeń.
- 5) Nabywca urządzeń odpowiedzialny jest za udokumentowanie faktu, że okres gwarancji nie upłynął.

Zobowiązanie Gwaranta

- 6) Gwarant po przeprowadzeniu procedury gwarancyjnej, w przypadku stwierdzenia wad określonych w punkcie 1, zobowiązuje się do dostarczenia nowych urządzeń wolnych od wad. Dostarczenie urządzeń następuje na koszt Gwaranta.
- 7) Warunkiem korzystania z uprawnień z tytułu gwarancji jest wypełnienie i wysłanie na adres Gwaranta karty gwarancyjnej dołączonej do urządzeń.
- 8) Warunkiem korzystania z uprawnień z tytułu gwarancji jest uregulowanie należności związanej z zakupem zbiorników **EcoLine**.

Procedura gwarancyjna

- 9) W przypadku wystąpienia wad wskazanych w ust. 1, nabywca urządzeń zobowiązany jest do poinformowania Gwaranta w terminie 14 dni o wystąpieniu wad objętych gwarancją, pod rygorem utraty uprawnień wynikających z gwarancji (za pomocą załącznika nr 1. do dokumentu gwarancyjnego).
- 10) Po uzyskaniu zgłoszenia wskazanego w ust. 7, Gwarant wyznacza termin przeprowadzania czynności weryfikujących wystąpienie wad w miejscu lokalizacji urządzeń.
- 11) Nabywca urządzeń zobowiązany jest na własny koszt do przygotowania miejsca lokalizacji urządzeń, według wskazań Gwaranta w celu właściwego przeprowadzenia czynności weryfikujących wystąpienie wad.
- 12) Gwarant po przeprowadzeniu czynności weryfikujących, stwierdza lub zaprzecza wystąpieniu wad objętych niniejszą gwarancją. Wynik przeprowadzenia czynności weryfikujących wydawany jest w formie protokołu Nabywcy urządzeń. W protokole uwzględnia się doprowadzenie miejsca lokalizacji urządzeń do stanu z momentu wydania terenu do przeprowadzenia czynności weryfikujących.
- 13) Usunięcie stwierdzonych wad następuje poprzez dostarczenie nowych urządzeń wolnych od wad. Odbiór wolnych od wad urządzeń następuje w miejscu wskazanym przez Nabywcę urządzeń.

Czynności nie objęte procedurą gwarancyjną

- 14) Demontaż wadliwych urządzeń, a następnie montaż nowych urządzeń dostarczonych przez Gwaranta dokonywany jest we własnym zakresie przez Nabywcę urządzeń.

GWARANCJA

Zobowiązanie Nabywcy urządzeń

15) Po dokonaniu demontażu wadliwych urządzeń, Nabywca zobowiązany jest do ich bezpłatnego wydania Gwarantowi.

16) W przypadku stwierdzenia wystąpienia nieuzasadnionego zgłoszenia wskazanego w ust. 9, wszelkie koszty związane z przeprowadzeniem procedury gwarancyjnej (w szczególności koszty dojazdu oraz wynagrodzeń pracowników Gwaranta) ponosi Nabywca urządzeń zgłaszający wystąpienie wad objętych gwarancją.

Postanowienia końcowe

17) Niniejsza gwarancja zgodnie z ust. 1, nie obejmuje elementów zbiorników **EcoLine** nie stanowiących urządzeń wyprodukowanych przez Gwaranta, w szczególności pompy czy instalacji elektrycznej. Gwarancje na wskazane elementy instalacji udziela ich producent. Wszelkie zgłoszenia reklamacyjne elementów instalacji niewyprodukowanych przez Gwaranta zgłaszane są bezpośrednio do ich producentów.

18) Gwarant zastrzega sobie prawo do przeniesienia bez zgody Nabywcy urządzeń praw i obowiązków wynikających z niniejszej gwarancji na osoby trzecie.

19) Gwarancja obowiązuje na terenie Polski.

20) Gwarancja nie wyłącza ani nie ogranicza uprawnień nabywcy wynikających z przepisów powszechnie obowiązującego prawa.

Kobylniki, Data Sprzedaży

Oświadczenie nabywcy

Nabywca urządzeń wchodzących w skład zbiornika EcoLine oświadcza, że odebrał produkt kompletny, sprawny i w dobrym stanie jakościowym, wraz z instrukcją instalacji, obsługi i konserwacji oraz niniejszym przyjmuje i akceptuje warunki gwarancji.

Nabywca urządzeń