

# Instrukcja montażu i użytkowania zbiorników podziemnych Octagon



v. 8.0

**WATERSPEC**

Waterspec Sp. z o.o  
ul. Szamarzewskiego 31/19  
60-551 Poznań

tel. 605 481 600 / 605 482 600  
email: [info@waterspec.pl](mailto:info@waterspec.pl)  
NIP: 7831839594

Waterspec Sp. z o.o. zarejestrowana przez Sąd Rejonowy Poznań – Nowe Miasto i Wilda w Poznaniu, VIII Wydział Gospodarczy Krajowego Rejestru Sądowego. KRS nr 0000911344, REGON: 389481185, NIP: 7831839594, kapitał zakładowy 50.000 PLN

str. 1/12

## Spis treści

1. Informacje ogólne.....	2
2. Zastosowanie .....	2
3. Typoszereg zbiorników.....	3
4. Budowa.....	3
5. Montaż – zbiorniki podziemne .....	4
5.1. Informacje ogólne.....	4
5.2. Montaż zbiornika w prostych warunkach gruntowo-wodnych (brak wody gruntowej, grunty przepuszczalne) .....	7
5.3. Montaż zbiorników na terenach z wodą gruntową i/lub z gruntem nieprzepuszczalnym.....	8
5.4. Montaż nadbudowy .....	9
5.5. Montaż pokrywy.....	9
5.6. Montaż zwieńczeń klasy B, C, D .....	9
6. Transport i przenoszenie .....	9
7. Składowanie.....	10
8. Uwagi końcowe .....	11
9. Ostrzeżenia .....	11
10. Zalecenia zachowania zasad bezpieczeństwa .....	11

### 1. Informacje ogólne

Przedmiotem poniższej instrukcji są wytyczne producenta dotyczące montażu typoszeregu **zbiorników polietylenowych Octagon, Octagon X-Line**. Zbiorniki wykonywane są z polietylenu w technologii odlewania rotacyjnego. Zbiorniki mogą być wyposażone w akcesoria, takie jak nadbudowy i pokrywy.

### 2. Zastosowanie

Zbiorniki Octagon przeznaczone są do magazynowania lub retencji wód deszczowych oraz ścieków bytowo-gospodarczych, sanitarnych, komunalnych i rolniczych. Zbiornik może stanowić magazyn przepływowy lub bezodpływowy. Ponadto zbiorniki mogą być stosowane jako obudowy urządzeń technologicznych sieci kanalizacyjnych. Wszystkie zbiorniki typoszeregu są przeznaczone do posadowienia w ziemi.

Przykładowe zastosowania:

- Zbiornik bezodpływowy (na wodę, na nieczystości).
- Zbiornik retencyjny (na wodę, na nieczystości).
- Zbiornik do magazynowania wody deszczowej.
- Inne.

### 3. Typoszereg zbiorników

W Tabeli 1. przedstawiono poszczególne zbiorniki występujące w typoszeregu Octagon.

Tabela 1. Typoszereg zbiorników Octagon

Zbiorniki Octagon	
Nazwa	Objętość [m <sup>3</sup> ]
Octagon 4000 (X-Line)	4,0
Octagon 7500 (X-Line)	7,5
Octagon 11000 (X-Line)	11,0
Octagon 14500 (X-Line)	14,5
Octagon 18000 (X-Line)	18,0
Octagon 21500 (X-Line)	21,5

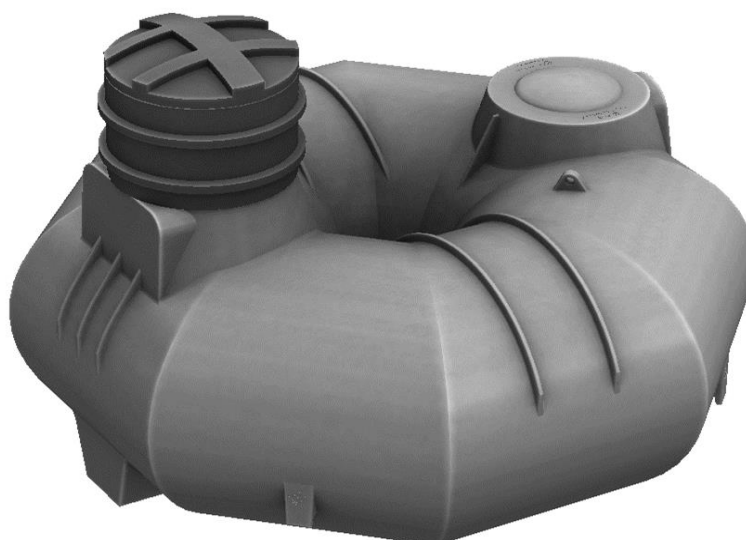
Tabela 2. Akcesoria

Akcesoria	
Nazwa	Kod
Nadbudowa VS 60	RWDS0060
Nadbudowa VS 20	RWDS0020
Pierścień dystansowy 60 cm	RWDS0043
Pokrywa TwinCover z poborem	RWDS0067
Pokrywa TwinCover bez poboru	RWDS0068
Pokrywa TopCover	RWDS0066

### 4. Budowa

Zbiorniki stanowią odlewy polietylenowe. Materiał zbiorników charakteryzuje się odpornością na warunki środowiskowe oraz substancje chemiczne. Zbiorniki nie ulegają korozji oraz nie wymagają dodatkowej konserwacji powierzchni.

Zbiorniki mogą występować samodzielnie lub z akcesoriami tj. nadbudowami i pokrywami. Zależnie od głębokości i miejsca posadowienia oraz przeznaczenia zbiornika możliwy jest dobór nadbudowy o wymaganej wysokości i pokrywy o wymaganej wytrzymałości.



Rys. 1. Zbiornik typu Octagon 4000 z przykładową nadbudową i pokrywą (w rzeczywistości nadbudowa i pokrywa mogą się różnić od tych przedstawionych na rysunkach)

## 5. Montaż – zbiorniki podziemne

### 5.1. Informacje ogólne

#### a) Lokalizacja względem budynków

Teren powyżej zbiornika **nie może** zostać zabudowany. Wykop pod zbiornik powinien być zaplanowany w pewnej odległości od budynków. Minimalna odległość wykopu od budynku wynosi 1 m. W przypadku, gdy dno wykopu jest głębsze niż fundamenty budynku odległość wykopu od budynku powinna stanowić dwukrotność różnicy poziomów między dolną krawędzią fundamentów budynku, a dnem wykopu.

#### b) Przygotowanie do montażu

Przed opuszczeniem zbiornika do wykopu należy sprawdzić jego stan pod kątem mechanicznych uszkodzeń. Wszelkie uszkodzenia powstałe w wyniku transportu należy zgłosić dostawcy lub producentowi w celu określenia stopnia uszkodzenia i dopuszczenia do użytkowania. W przypadku podejrzenia uszkodzeń zbiornika - wykonać próbę szczelności.

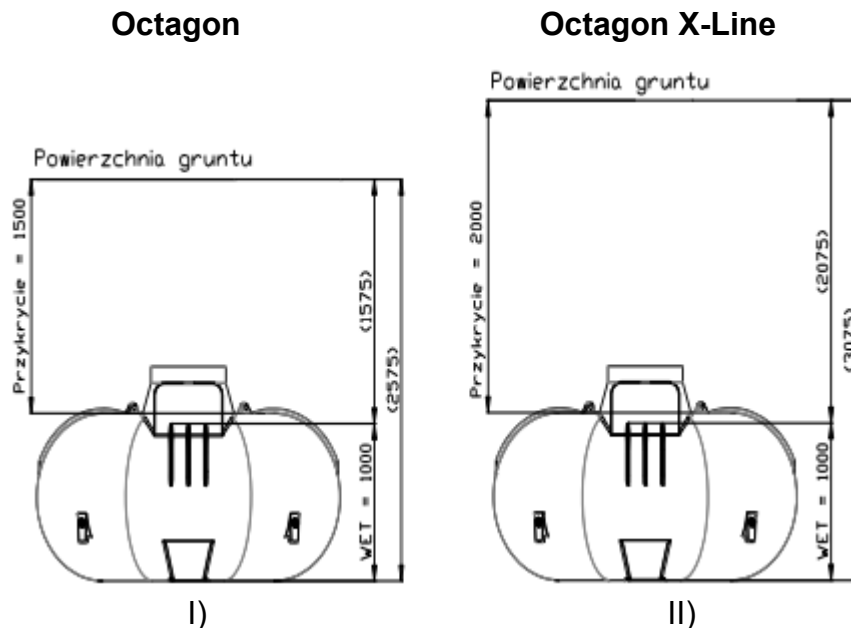
#### c) Dopuszczalne obciążenia zbiorników

Zbiorniki wyposażone w pokrywy polietylenowe dopuszczone do obciążenia ruchem pieszym.

Dopuszcza się stosowanie zwieńczeń klasy A, B, C lub D innych producentów. Włazy klasy B, C, D montuje się na płycie betonowej/pierścieniu odciążającym przenoszącym obciążenia pionowe, nie przenosząc ich bezpośrednio na zbiornik. Zwieńczenie powinno być dostosowane do warunków posadowienia oraz przewidywanego obciążenia zewnętrznego. Wybór odpowiedniego zwieńczenia zbiorników w zależności od występujących obciążeń, powinien być zgodny z normą EN 124 oraz projektem budowlanym.

## d) Warunki posadowienia

Zbiorniki **Octagon** występują w dwóch wariantach, dla których przewidziano różne warunki posadowienia - **Octagon (I)**, oraz **Octagon X-Line (II)**.



Rys. 2. Warianty posadowienia zbiorników serii Octagon

Opis wariantów:

- I)
  - a) Dopuszcza się ruch rowerowy i pieszy nad zbiornikiem, maksymalny naziem gruntu do 1,5m. Maksymalny poziom wody gruntowej do 1,0m powyżej dna zbiornika.
  - b) Dopuszcza się ruch pojazdów osobowych 4,8 kN/koło [minimalny naziem gruntu 0,6m, max 1,5m]. Maksymalny poziom wody gruntowej do 1,0m powyżej dna zbiornika.
- II)
  - a) Dopuszcza się ruch pieszy i rowerowy, maksymalny naziem gruntu do 2 m. Maksymalny poziom wody gruntowej do 1m powyżej dna zbiornika.
  - b) Dopuszcza się ruch pojazdów osobowych 4,8 kN/koło [minimalny naziem gruntu 0,6m, max 1,5m]. Maksymalny poziom wody gruntowej do 1,0m powyżej dna zbiornika.
  - c)\* Dopuszcza się ruch pojazdów ciężarowych 12 kN/m<sup>2</sup> [minimalny naziem gruntu 0,8m, max 1,5m]. Maksymalny poziom wody gruntowej do 1,0m powyżej dna zbiornika.

\* - Wariant ten pozwala na przenoszenie obciążeń pod jezdnią asfaltową, betonową lub inną, pod którą zapewnione jest obciążenie równomiernie rozłożone nie większe niż 12 kN/m<sup>2</sup>. Dopuszczone jest zatem poruszanie się pojazdów ciężarowych typu TIR. Zbiornik nie powinien przenosić bezpośrednio obciążeń wynikających z ruchu pojazdów. W tym przypadku zaleca się wykonanie płyty żelbetowej redukującej naprężenia która powinna zostać wykonana nad zbiornikiem. Wymiary płyty dla danego obciążenia należy określić na podstawie odpowiednich obliczeń statycznych.

Tabela. 3. Warunki posadowienia zbiorników

Typ zbiornika	Max. głębokość posadowienia, bez ruchu kołowego [m]	Max. głębokość posadowienia, pojazdy osobowe [m]	Max. głębokość posadowienia, pojazdy ciężarowe [m]	Dopuszczalna wysokość wód gruntowych – liczona od dna zbiornika [m]
Octagon	1,5	0,6 – 1,5	Nie dopuszcza się	1
Octagon X – Line	2,0	0,6 – 1,5	0,8 – 1,5	1

### e) Wykonanie wykopu

Wykop należy wykonać odpowiednio głębszy oraz co najmniej 30 cm szerszy od zbiornika w celu wykonania obsypki.

Przy wykonywaniu wykopów sprzętem mechanicznym należy wyznaczyć strefę niebezpieczną związaną z pracą tych maszyn. Przed rozpoczęciem robót ziemnych należy zapoznać się z dokumentacją techniczną robót. Prace w wykopach o głębokości większej niż 2 m muszą być wykonywane przez co najmniej dwie osoby.

**Ściany wykopu począwszy od 1 m głębokości należy obowiązkowo zabezpieczyć przez:**

- wykonanie skarp pochyłonych o kącie 45° dla gruntów średnio spoiстых,
- wykonanie skarp o kącie nachylenia nie większym niż kąt stoku naturalnego w gruntach piaszczystych nasypowych,
- umocnienie ścian przez rozparcie lub podparcie dla wykopów o ścianach pionowych. Rodzaj zastosowanego umocnienia zależy od wielkości wykopu, rodzaju gruntu i czasu utrzymania wykopu. Umocnienia ścian wykopu do głębokości 4m wykonuje się jako typowe, pod warunkiem, że w bezpośrednim sąsiedztwie wykopu nie przewiduje się obciążeń spowodowanych przez budowle, środki transportu, składowany materiał itp.

**Ponadto należy przestrzegać następujących wymagań:**

- sprawdzać skarpy i obudowę przed każdym rozpoczęciem robót,
- wykonać bezpieczne zejścia i wejścia do wykopów,
- nie składować materiałów i urobku w odległości mniejszej niż 1m od krawędzi wykopu,
- przy pojawieniu się wód gruntowych należy obniżyć ich poziom 30 cm poniżej planowanego położenia zbiornika.



## 5.2. Montaż zbiornika w prostych warunkach gruntowo-wodnych (brak wody gruntowej, grunty przepuszczalne)

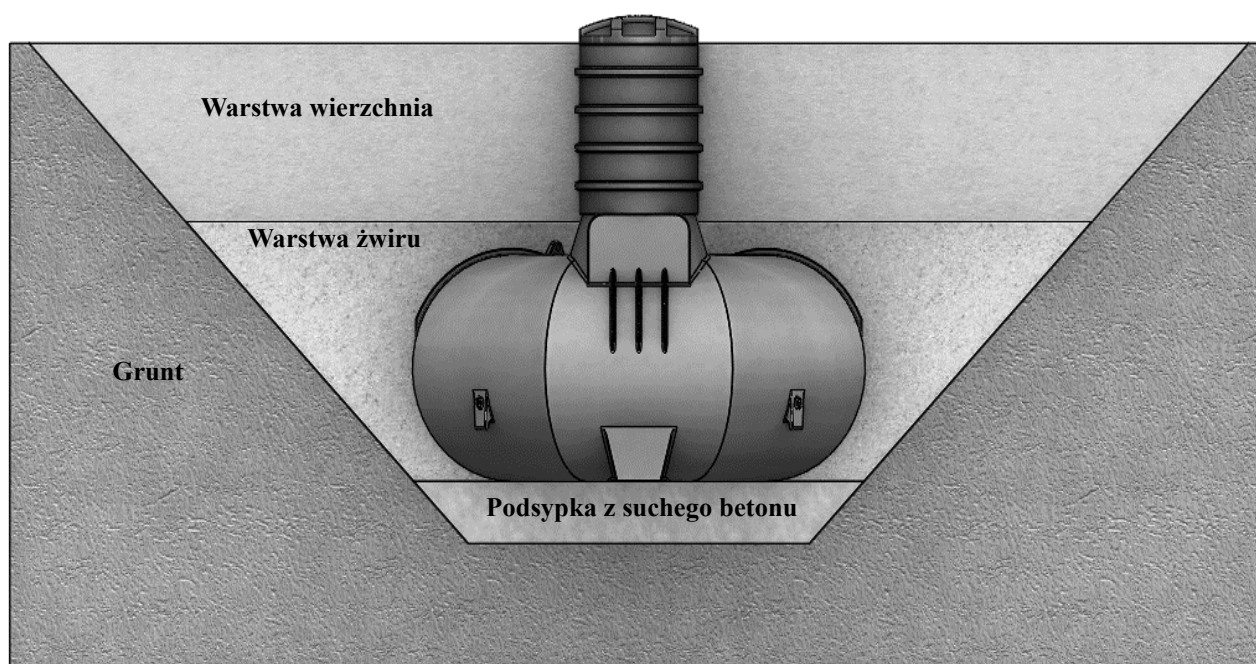
Na dnie wykopu umieścić 5-10 cm warstwę mieszanki pospółki (0-4 mm) z cementem 32,5 w stosunku 1:3, zagęścić i wypoziomować dno wykopu. Sprawdzić głębokość wykopu i porównać z dokumentacją. Następnie opuścić zbiornik na dno wykopu. Dokładne zasady transportu zbiorników znajdują się w Rozdziale 6.

Sprawdzić stabilność posadowienia zbiornika oraz rzędne króćców.

Kolejnym etapem jest zasypywanie wykopu żwirem płukanym (maksymalne uziarnienie 8/16 mm), pozbawionym zanieczyszczeń. Zасыpywania należy dokonywać warstwami o wysokości około 10 cm, zagęszczając grunt ręcznie. Nie zagęszczać mechanicznie, aby nie zdeformować zbiornika.

W trakcie zasypywania zalewać zbiornik wodą tak, aby poziom wody był zawsze wyższy niż poziom obsypki. Woda w zbiorniku będzie stanowić odpór dla naporu gruntu z zewnątrz. Po zakończeniu montażu wodę można wypompować ze zbiornika dopiero po pierwszych obfitych deszczach lub sztucznym obfitym nawodnieniu terenu wokół zbiornika.

Schemat posadowienia przedstawia rys. 3.



Rys. 3. Przykładowy schemat montażu zbiornika na terenie bez występowania wód gruntowych (w rzeczywistości nadbudowa i pokrywa mogą się różnić od tych przedstawionych na rysunkach).

### 5.3. Montaż zbiorników na terenach z wodą gruntową i/lub z gruntem nieprzepuszczalnym

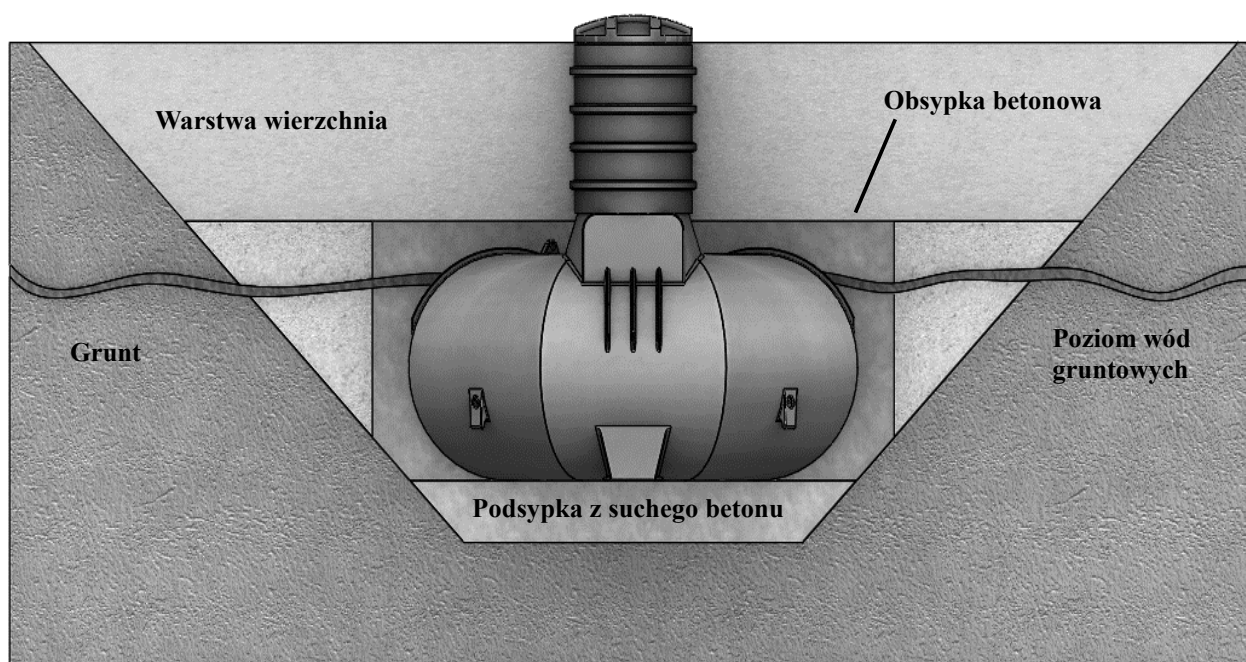
W przypadku występowania wody gruntowej powyżej poziomu posadowienia zbiornika lub stwardnienia gruntu nieprzepuszczalnego należy wykonać obsypkę zbiornika z chudego betonu. Maksymalny poziom wody gruntowej (nawet w przypadku wystąpienia intensywnych opadów lub intensywnych roztopów) to maksymalnie 1m od dna zbiornika.

W trakcie zasypywania zalewać zbiornik wodą tak, aby poziom wody był zawsze wyższy niż poziom obsypki. Minimum 20 cm od poziomu obsypki.

W przypadku występowania wód gruntowych należy w czasie montażu pogłębić wykop o 30cm i wypompować wodę. Na dnie wykopu umieścić 30cm warstwę mieszanki pospółki (0-4 mm) z cementem 32,5 w stosunku 1:3, zagęścić i wypoziomować dno wykopu. Posadzić zbiornik.

Zbiornik obsypywać mieszanką piasku z cementem 32,5 w stosunku 1:3 w otulinie zbiornika około 20-30 cm. Pozostałą część wykopu uzupełnić warstwą żwiru.

Schemat posadowienia znajduje się na rys. 4.



Rys. 4. Schemat montażu zbiornika okresowo pustego przy bardzo wysokim stanie wód gruntowych (w rzeczywistości nadbudowa i pokrywa mogą się różnić od tych przedstawionych na rysunkach).



#### 5.4. Montaż nadbudowy

Typ nadbudowy powinien być dobrany do zbiornika zgodnie z Tabelą 2. Montaż nadbudowy polega na umieszczeniu jej na kołnierzu zbiornika. Należy upewnić się, że nadbudowa stoi stabilnie na zbiorniku. Szczegółowe wskazówki dotyczące montażu znajdują się w odpowiednich instrukcjach. Nadbudowę wraz ze zbiornikiem umieścić w wykopie i zasypać warstwą gruntu.

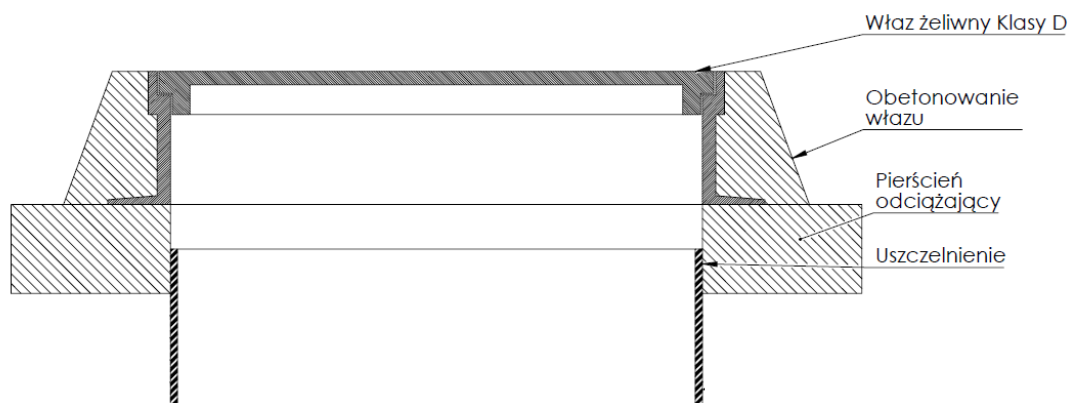
#### 5.5. Montaż pokrywy

Typ pokrywy powinien być dobrany do zbiornika zgodnie z Tabelą 2. Pokrywa powinna być zamontowana bezpośrednio na władze zbiornika lub na nadbudowie. W razie konieczności stosować uszczelkę gumową. Zastosowanie mają odpowiednie instrukcje.

#### 5.6. Montaż zwieńczeń klasy B, C, D

Zależnie od rodzaju obciążenia należy dopasować do zbiornika zwieńczenie klasy B, C lub D. Należy zastosować pierścień odciążający, stożek odciążający lub płytę odciążającą oraz dopasowany wąż odpowiedniej klasy.

Sposób montażu elementów zwieńczenia powinien być zgodny z obowiązującymi normami i wiedzą techniczną. Przykładowy sposób montażu zwieńczenia z władem klasy D widnieje na rys. 6.



Rys. 6. Przykładowe zwieńczenie zbiornika z zastosowaniem węża klasy D

## 6. Transport i przenoszenie

Transport należy zaplanować z uwzględnieniem dopuszczalnej nośności środka transportu. Załadunek i rozładunek akcesoriów (nadbudowy, pokrywy) i zbiorników, z uwagi na niską masę, może odbywać się ręcznie. W przypadku zbiorników można zastosować załadunek/rozładunek ręczny grupowy z zachowaniem limitu maksymalnego ciężaru na osobę. Załadunek/rozładunek maszynowy powinien odbywać się z zachowaniem szczególnej ostrożności. Zbiorniki powinny być zabezpieczone przed uszkodzeniem np. pasami materiałowymi.

Podnoszenie i opuszczanie zbiorników należy wykonać przy wykorzystaniu wszystkich otworów w ściankach bocznych. Pasy transportowe powinny być równomiernie napięte.

**Do opuszczania zbiorników większych niż 4000 litrów wykorzystać wszystkie otwory znajdujące się w bocznych ściankach do przeprowadzenia pasów. Pasy powinny być w równomierny sposób naciągnięte i przyłączone do zaczepu dźwigu/koparki.**

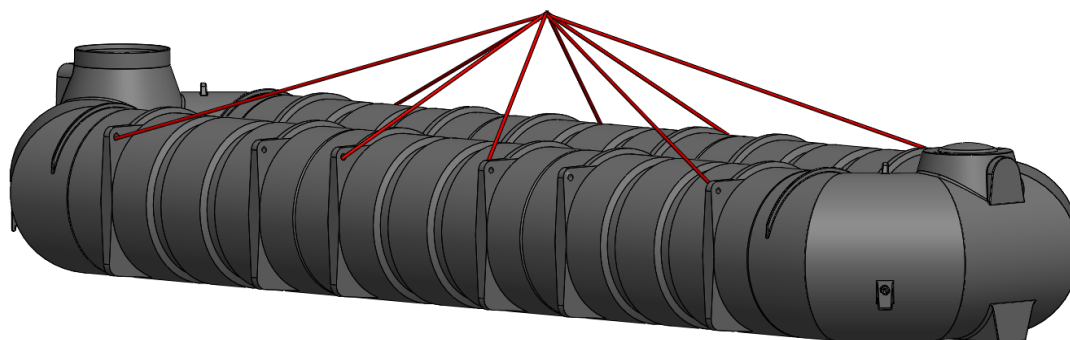
**UWAGA! Zachować szczególną ostrożność, aby nie uszkodzić zbiornika.**

**W przypadku długich zbiorników od pojemności 11000 litrów należy stosować:**

- Jedno urządzenie załadunkowe - pod warunkiem zastosowania pasów rozmieszczonych zgodnie z rys. 7.

- Dwa urządzenia załadunkowe (np. dwa wózki widłowe) – stosując dwa zestawy lin.

Podnoszenie i opuszczanie zbiorników należy wykonać przy wykorzystaniu pasów mocowanych w dwóch skrajnych oraz dwóch środkowych otworach ścianek bocznych po obu stronach zbiornika. Pasy ładunkowe powinny być równomiernie napięte.



Rys. 7 Schemat mocowania pasów ładunkowych, zbiornik 14 500 l

Nie stosować lin stalowych oraz łańcuchów.

Załadunek/rozładunek należy wykonywać w pełnym obuwiu ochronnym i rękawicach.

Na czas transportu zbiorniki powinny być puste.

**UWAGA! Zachować ostrożność, aby nie uszkodzić powierzchni i ścianek zbiorników.**

Zbiorniki należy przewozić na dnie platformy załadunkowej, która powinna być czysta, i zabezpieczona. Zbiorniki powinny być unieruchomione w sposób stabilny i prawidłowo zabezpieczone przed przesuwaniem podczas jazdy.

Zbiorniki 7500 litrów i większe można przewozić na boku.

**UWAGA! Przed rozpoczęciem podnoszenia zbiornika upewnić się, że jest pusty**

## 7. Składowanie

Zbiorniki powinno się składować w miejscach do tego przeznaczonych. Należy je zabezpieczyć przed naciskami większego ciężaru w miejscu ich składowania.

Dopuszcza się składowanie zbiorników w stosach maksymalnie do dwóch sztuk.

Zbiorniki 7500 litrów i większe można składować na boku. Zbiorniki mniejsze nie mają takiej możliwości.

Na placu zbiorniki powinny leżeć w miejscu płaskim, pozbawionym zanieczyszczeń w postaci twardych elementów takich jak gałęzie, gruz, cegły, kamienie itp. Przechowywanie na wolnym powietrzu może trwać nie dłużej niż 4 lata od daty produkcji.

Składowane zbiorniki należy chronić przed bezpośrednim kontaktem ze źródłami ciepła.

## 8. Uwagi końcowe

Wykonawcy zobowiązani są do kierowania się podczas montażu właściwymi normami i przepisami branżowymi. Przestrzeganie powyższego jest warunkiem rozstrzygnięcia wszelkich roszczeń. Instrukcja jest jedynie zaleceniem ogólnym.

Zbiorniki, nadbudowy, pokrywy wycofane z eksploatacji należy pociąć i przekazać materiał do recyklingu lub utylizacji.

## 9. Ostrzeżenia

**UWAGA! Zachować ostrożność!**

**Możliwość wystąpienia skaleczeń o krawędzie produktu.**

**Możliwość przygniecenia kończyn, dłoni przez spadający produkt.**

**Możliwość przygniecenia palców przez pokrywę produktu.**

## 10. Zalecenia zachowania zasad bezpieczeństwa

1. Podczas używania produktu stosować się do ogólnych zasad bezpieczeństwa.
2. Stosować rękawice ochronne w czasie wykonywania prac w celu zapobiegania uszkodzeniom dłoni.
3. Zachować szczególną ostrożność podczas przenoszenia, składowania i magazynowania.
4. Podczas zamykania studni pokrywą zachować ostrożność, umieścić całe dłonie na pokrywie.
5. W transporcie stosować pasy tekstylne.

## Warunki gwarancji

**MPI s.c. udziela kupującemu gwarancji na sprawne działanie dostarczonych przez siebie urządzeń na następujących zasadach:**

1. Okres gwarancji na zakupione towary wynosi 10 lat od daty zakupu, warunkiem.
2. Warunkiem realizacji roszczeń gwarancyjnych jest okazanie przez kupującego karty gwarancyjnej, kompletnie wypełnionej przez sprzedawcę i dowodu zakupu (bezpośredniego lub pośredniego dystrybutora produktów).
3. Ochrona gwarancyjna obejmuje produkty sprzedane na terytorium Rzeczypospolitej Polskiej przez firmę MPI s.c.
4. W okresie gwarancyjnym MPI s.c. usunie usterki, których przyczyny wynikają bezpośrednio z wad materiałowych lub produkcyjnych sprzedanego towaru.
5. Usterki należy niezwłocznie po ich stwierdzeniu zgłosić serwisowi MPI s.c., wskazując ich rodzaj i dane teleadresowe kupującego.
6. MPI s.c. ustosunkuje się do żądania zawartego w zgłoszeniu gwarancyjnym niezwłocznie, lecz nie dłużej niż w terminie 14 dni od dnia otrzymania kompletnego pisemnego zgłoszenia i dostawy urządzenia do serwisu.
7. Usterki uznane przez MPI s.c. za objęte obowiązkiem naprawy gwarancyjnej zostaną usunięte poprzez wymianę wadliwych części lub wymianę kompletnego wyrobu na wolny od wad, w terminie do 14 dni od zakończenia procedury weryfikacji usterki. W szczególnych przypadkach termin usunięcia usterki może ulec przedłużeniu ze względu na charakter uszkodzenia lub wady.
8. MPI s.c. lub jego autoryzowany serwis realizują świadczenia gwarancyjne wyłącznie w dni robocze. W wypadku konieczności wykonania świadczeń gwarancyjnych w dni ustawowo wolne od pracy, koszty dojazdu i robocizny ponosi kupujący.
9. Obowiązek świadczeń gwarancyjnych powstanie pod warunkiem, że wyrób został dobrany, zamontowany i eksploatowany zgodnie z wytycznymi określonymi w katalogach i instrukcjach MPI s.c. lub producentów urządzeń.
10. Gwarancja na towar wygasa, jeżeli naprawy lub inne ingerencje w dane urządzenie nie były przeprowadzone bezpośrednio przez pracowników MPI s.c. lub jego autoryzowany serwis. Powyższe zastrzeżenie nie dotyczy czynności eksploatacyjnych określonych w instrukcjach obsługi poszczególnych urządzeń.
11. Wszelkie porozumienia i oświadczenia stron wymagają formy pisemnej pod rygorem nieważności.