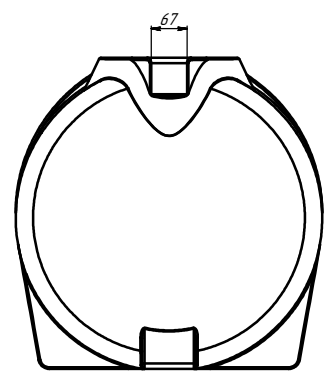
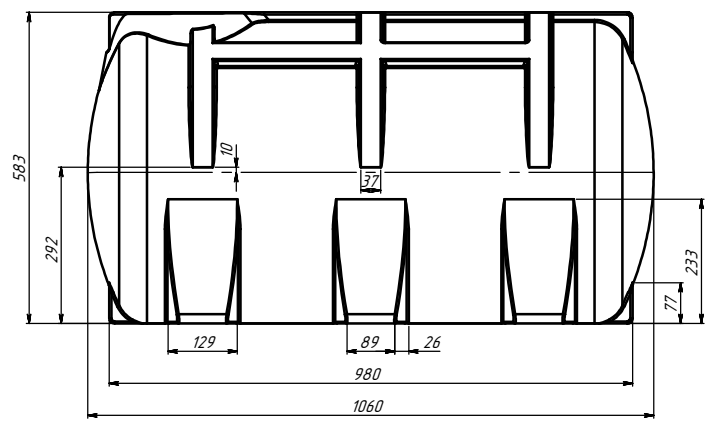
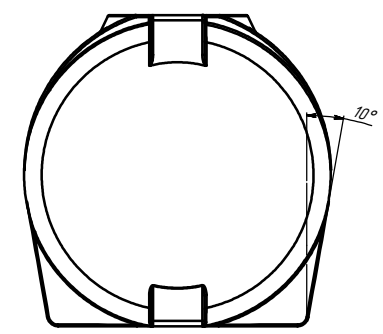


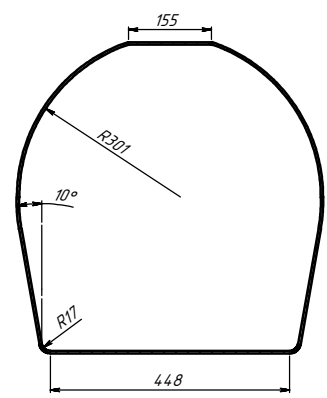
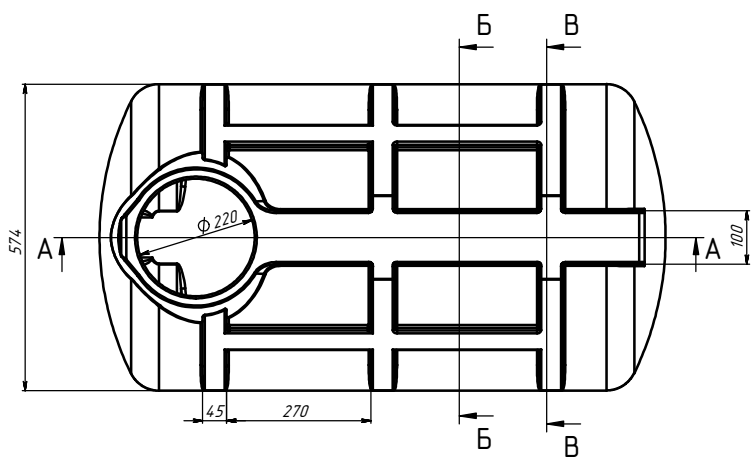
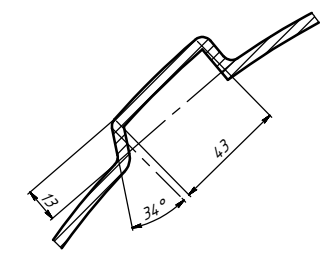
МЕСТНЫЙ
МАСШТАБ 1 : 1



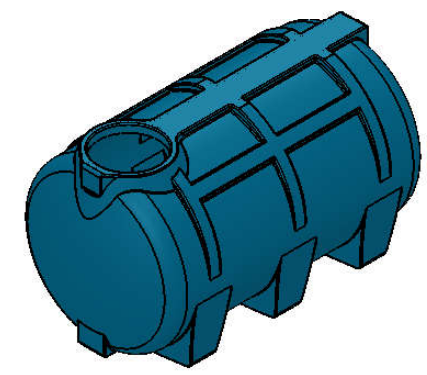
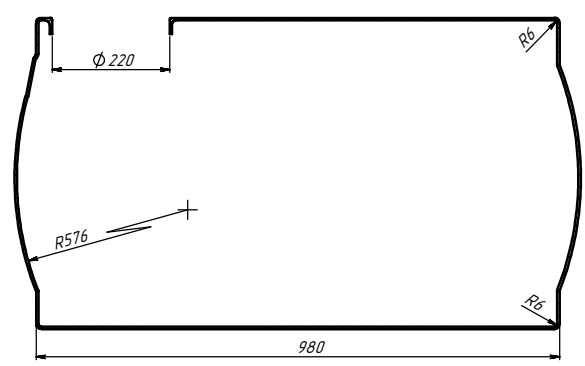
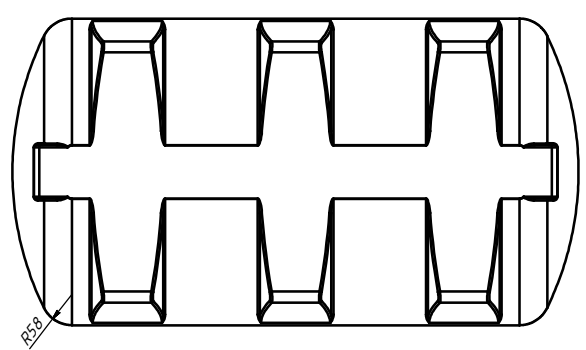
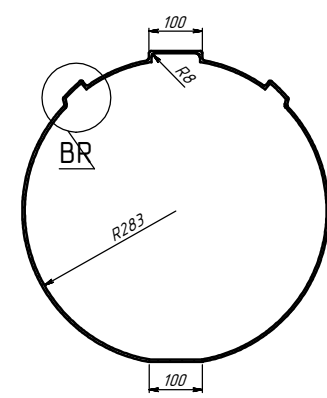
СЕЧЕНИЕ В-В
Масштаб 1 : 5



СЕЧЕНИЕ Б-Б
Масштаб 1 : 5



СЕЧЕНИЕ А-А
Масштаб 1 : 5



					УХП.12.07.Г250.05		
Изм.	Лист	№ докум.	Подп.	Дата	Лит	Масса	Масштаб
Разраб							1:5
Пров							
И. контр.					Лист	Листов	1
И. контр.					Полиэтилен LDPE		
Утв					Емкость горизонтальная 250 л.		