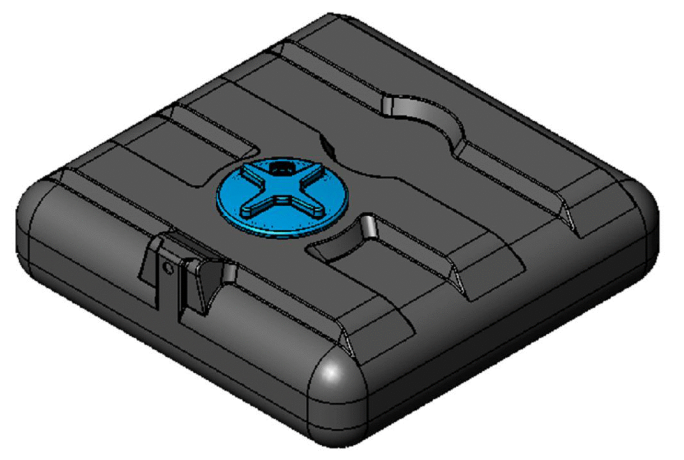
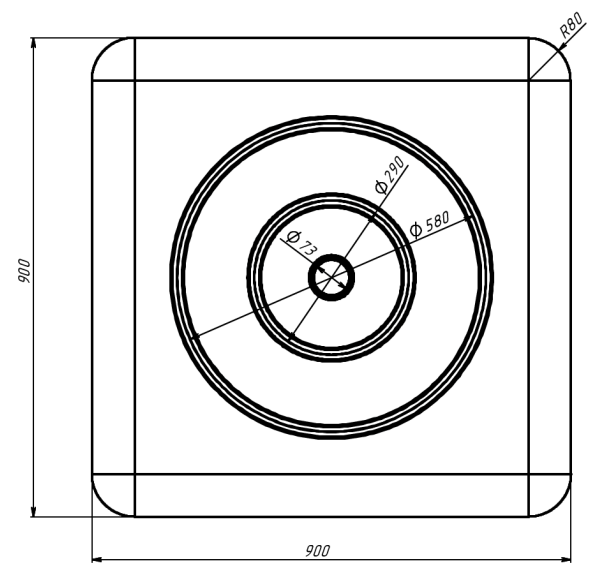
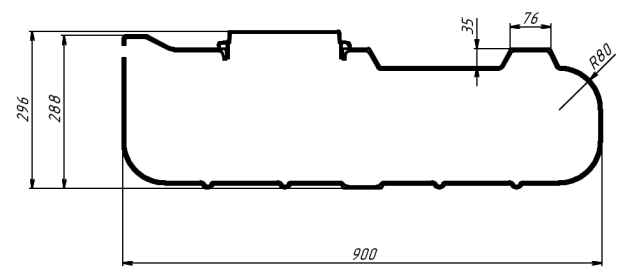


СЕЧЕНИЕ А-А



					УХП.14.06.Душ_160.02			
Изм.	Лист	№ докум.	Подп.	Дата	Душ_160	Лист	Масса	Масштаб
						9	1:5	
Разраб.	Папай			06.08.2014				
Пров.	Пастовский			06.08.2014				
Т. контр.								
Н. контр.								
Утв.	Лобренцев							
					Полиэтилен LDPE			
					Укрхимпласт®			